

蕪崎市 再編保育園建築主体工事

遊戯室

・
・
・

設計名称

蕪崎市 再編保育園建築主体工事

図面名称

表紙

縮尺

1: 50
(1: 100)

設計

製図

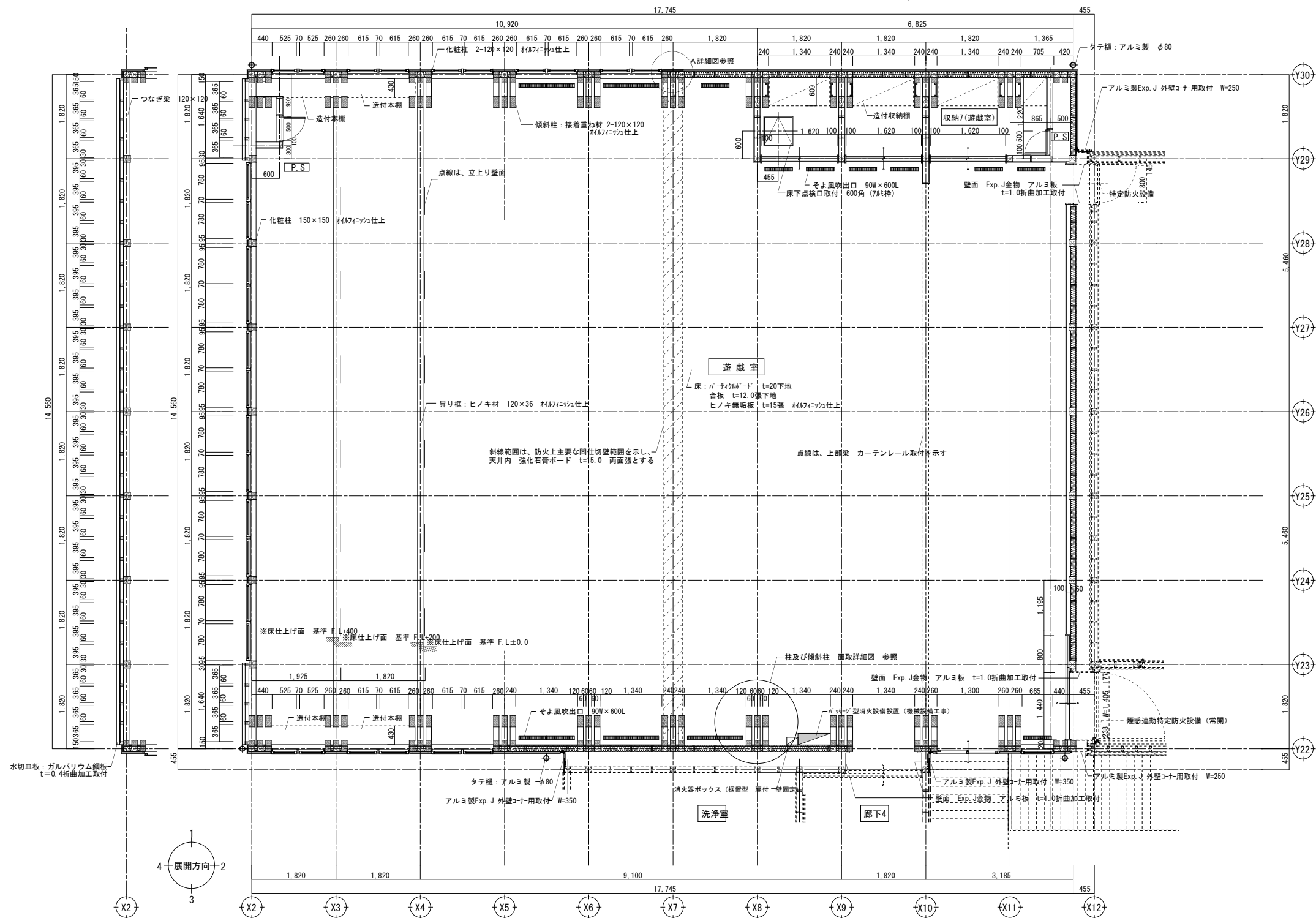
検図

図面番号

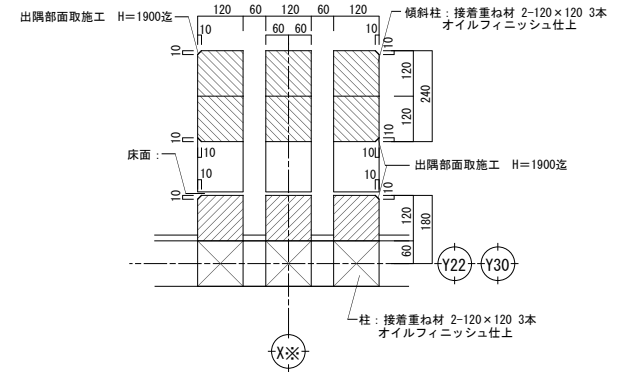
SU-A-00

日付

H28.10



木製カーテンウォール部分 平面詳細図



柱及び傾斜柱 面取詳細図 S=1/20

註) 施工性確保の為、柱材面取りは、建て方前に行うこと。

遊戯室・収納6・トイレ7 平面詳細図

註) ・図中 [] 印は、防火上主要な間仕切り壁を示し、強化石膏ボード t=15.0両面張
 ・図中着色部分は、耐火建築物とする。
 ・外部に面する壁面には、断熱材 グラスウール t=100 (16K) 充填のこと (耐火建築物部分共) を、グラスウールは耐火機のみ施工とし、その他断熱材は 羊毛断熱材：羊毛45% t=120充填

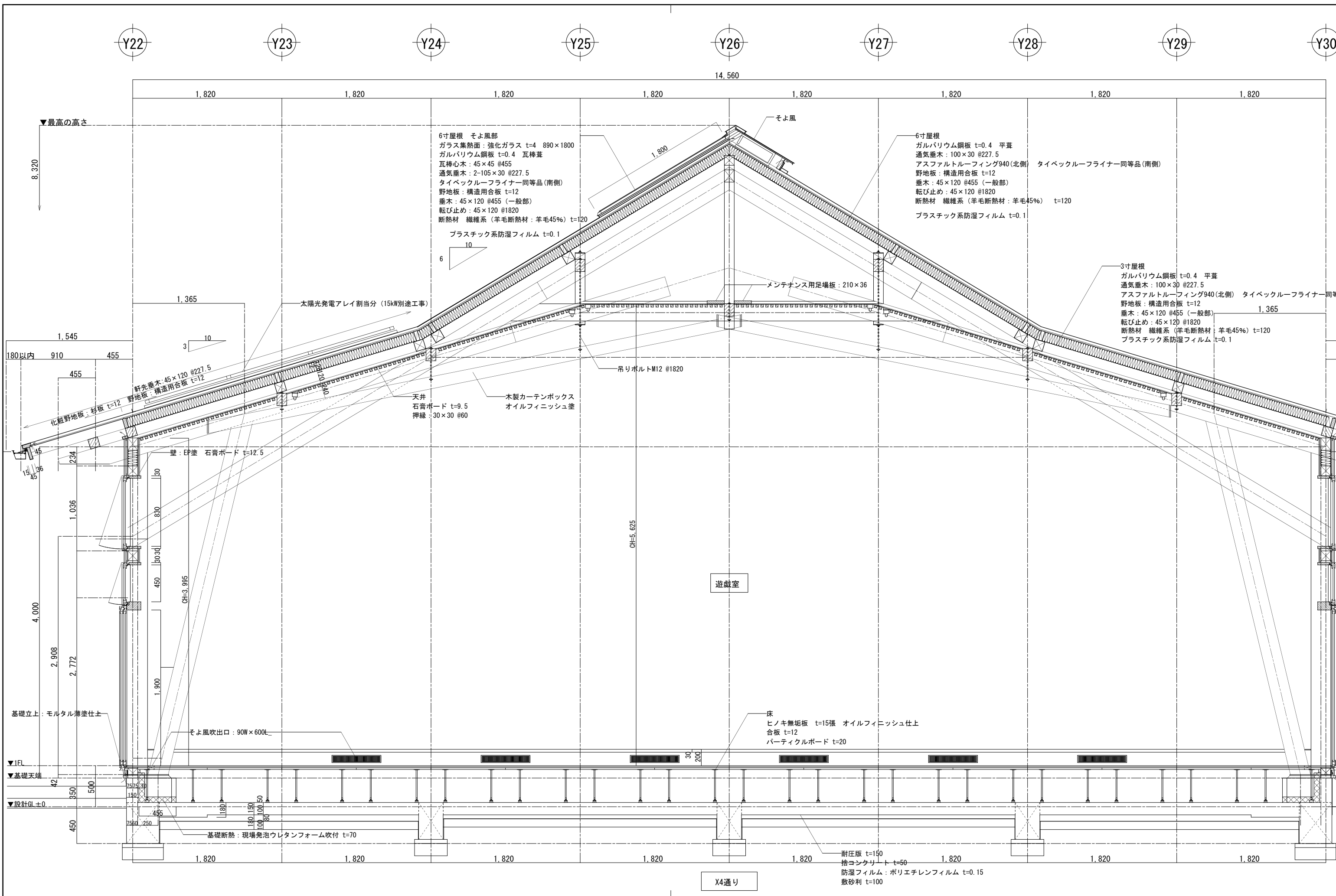
■ 外部仕上表

仕上	仕上
外壁	・アクリル樹脂低汚染吹付仕上(アパ工業 ジョリハット ゆず肌同等品) ・遮熱系サイディング t=14両張下地 ・透気断熱 45×18 @455 透湿防水シート下地 ・構造用合板t9
大屋根	・遊戯室大屋根：ガルバリウム鋼板t=0.4 平葺 ・その他の屋根：ガルバリウム鋼板t=0.4 立平葺 ・アスファルトフック940敷込 構造用合板t=12張下地 ・通気断熱：45×30@455 防湿防水シート ・重木：45×120@455 断熱材：羊毛45%t=120敷込
越屋根	・ガルバリウム鋼板t=0.4 立平葺 ・アスファルトフック940敷込 ・通気断熱：105×30×39×30@455 タバケルフライヤー ・構造用合板t=12張下地 ・断熱材：羊毛45%t=120敷込
軒天井	・野地板：杉板 t=12張 WP塗 現し ・化粧梁・垂木：木目見え掛面 WP塗
広子舞 鼻隠し 破風	・大屋根/越屋根 広子舞：木製105×45 鼻隠し：150×30 ・大屋根/越屋根 ケラハ広子舞：木製105×45 ケラハ鼻板：165×36

■ 内部仕上表

	遊戯室	
	下地	仕上
床	・パーチクルボードt=20下地(置床)の上 合板t=12張下地	・ヒノキ無垢板t=15張 オイルフィニッシュ仕上
巾木	・木製下地(外壁面 羊毛45% t120)	・木製巾木 H=60 オイルフィニッシュ仕上
腰壁	・木製下地(外壁面 羊毛45% t120)	・無垢板張t=12 オイルフィニッシュ仕上 H=1900/2800(見切縁共)
壁	・木製下地(外壁面 羊毛45% t120) 石膏ボードt=12.5張 ・化粧柱(構造柱) 見え掛かり面	・ビニルクロス仕上 ・オイルフィニッシュ仕上
天井	・木製下地 石膏ボードt=9.5張 ・化粧梁(構造梁) 見え掛かり面	・押縁 30×30 @60 ・素地のまま

	収納7	
	下地	仕上
床	・パーチクルボードt=20下地(置床)の上 合板t=12張下地	・ヒノキ無垢板t=15張 オイルフィニッシュ仕上
巾木	・木製下地(外壁面 羊毛45% t120)	・木製巾木 H=60 オイルフィニッシュ仕上
腰壁		
壁	・木製下地(外壁面 羊毛45% t120) 石膏ボードt=12.5張 ・化粧柱(構造柱) 見え掛かり面	・ビニルクロス仕上 ・オイルフィニッシュ仕上
天井	・木製下地 石膏ボードt=9.5張 ・化粧梁(構造梁) 見え掛かり面	・ビニルクロス仕上 ・素地のまま



設計名称	図面名称	縮尺	設計	検図	図面番号
蕨崎市 再編保育園建築主体工事	木造 遊戯室 矩計図(1)	1:20 (1:40)	製図		SU-A-02/W 日付 H28.10

Y22

Y23

Y24

Y25

Y26

Y27

Y28

Y29

Y30

14,560

1,820

1,820

1,820

1,820

1,820

1,820

1,820

1,820

外壁
 アクリルシリコン低汚染吹付仕上
 窯業系サイディング t=14張下地
 通気胴縁: 45×18@455
 透湿防水シート
 構造用合板 t=12
 断熱材 繊維系(羊毛断熱材:羊毛45%) t=120

軒種: アルミ製 角9号
 タテ種: アルミ製 φ80

雪止め金物: L-40×40×3 焼付け塗装品

鼻隠シ板: ガルバリウム鋼板 t=0.4 折曲加工取付

棟包板: ガルバリウム鋼板 t=0.4 折曲加工取付 (機換気仕様)

3寸屋根
 ガルバリウム鋼板 t=0.4 平葺
 通気垂木: 105×30 @227.5
 アスファルトルーフィング940(北側) タイベックルーフライナー同等品(南側)
 野地板: 構造用合板 t=12
 垂木: 45×120 @455 (一般部)
 転び止め: 45×120 @1820
 断熱材 繊維系(羊毛断熱材:羊毛45%) t=120
 プラスチック系防湿フィルム t=0.1

メンテナンス用足場板: 210×40

天井
 石膏ボード t=9.5
 押縁: 30×30 @60

180以内 910 455

野先垂木: 45×120 @227.5
 野地板: 構造用合板 t=12

化粧野地板: 杉板 t=12

壁: EP塗 石膏ボード t=12.5
 構造用合板 t=12 (桁方向のみ)

暖壁: 無垢板張 t=12 オイルフィニッシュ仕上
 構造用合板 t=12 (桁方向のみ)

基礎立上: モルタル薄塗仕上

▼1FL
 ▼基礎天端
 ▼設計G±0

基礎断熱: 現場発泡ウレタンフォーム吹付 t=70

床
 ヒノキ無垢板 t=15張 オイルフィニッシュ仕上
 合板 t=12
 根太鋼: 30×45×18×1.2 @303
 大引鋼: 50×60×1.6 @910

耐圧版 t=150
 捨コンクリート t=50
 防湿フィルム: ポリエチレンフィルム t=0.15
 敷砂利 t=100

遊戯室

X2通り

...

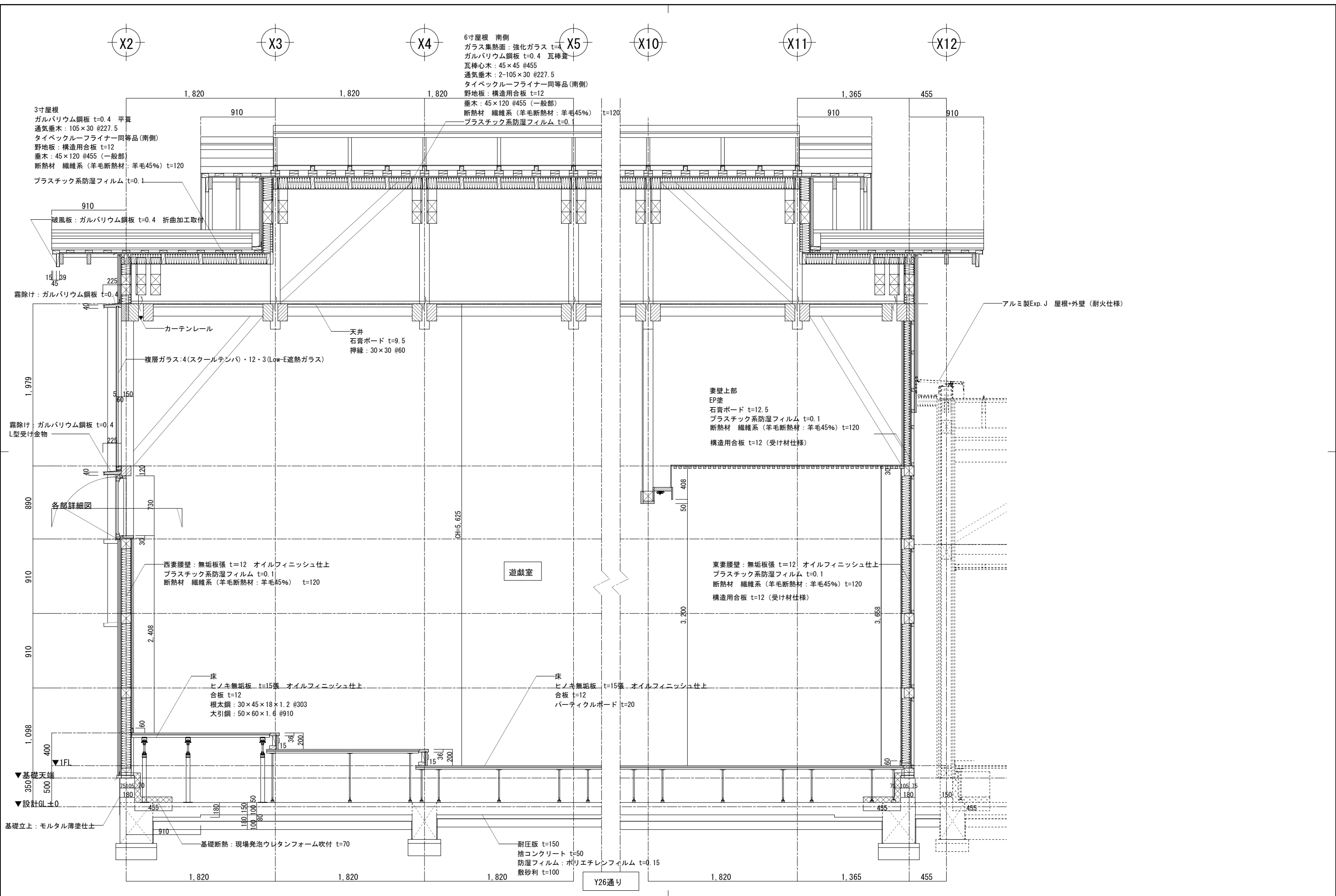
設計名称
 並崎市 再編保育園建築主体工事

図面名称
 木造 遊戯室 矩計図(2)

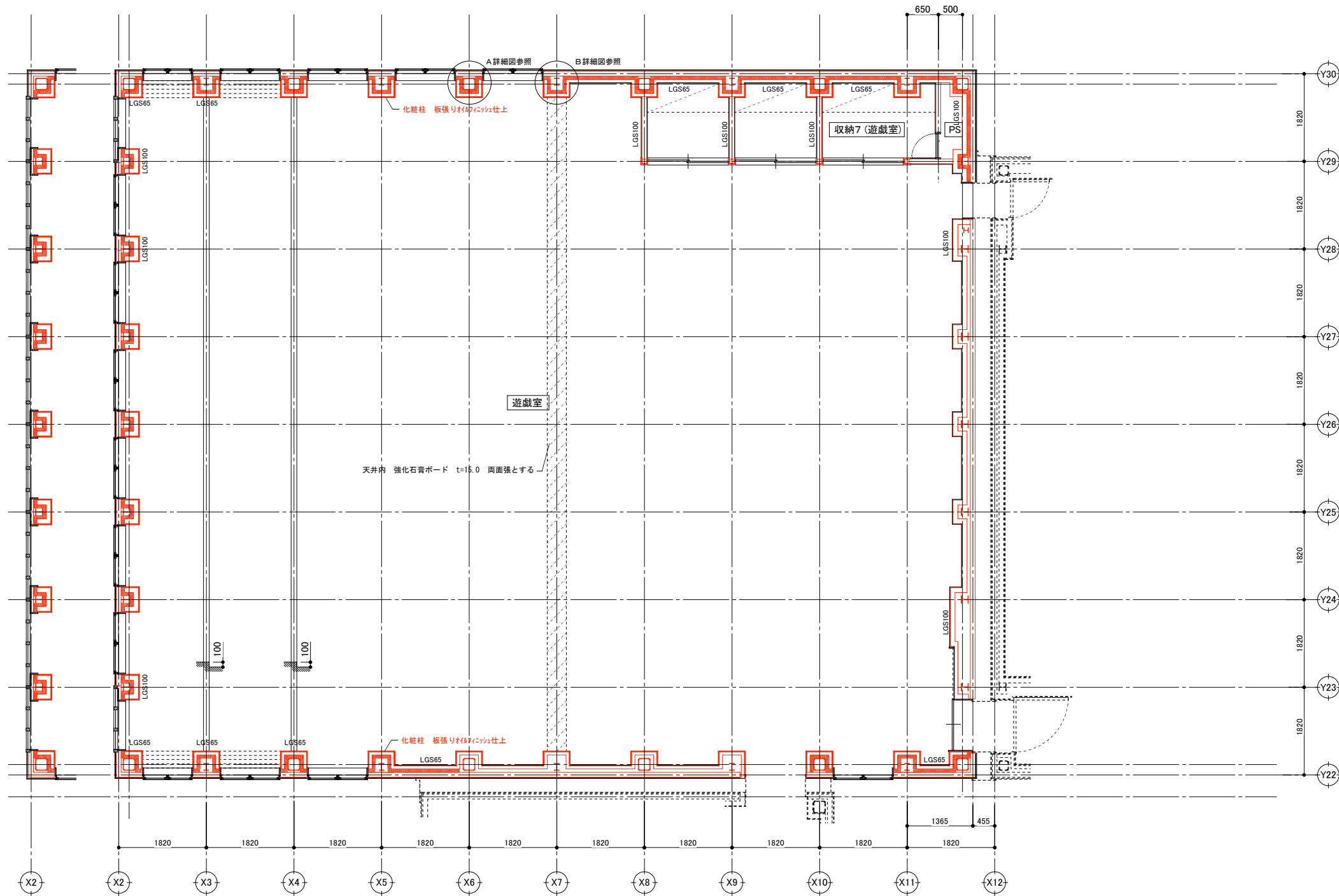
縮尺
 1: 20
 (1: 40)

設計
 製図

図面番号
 SU-A-03/W
 日付
 H28.10



設計名称	葦崎市 再編保育園建築主体工事	図面名称	木造 遊戯室 矩計図(3)	縮尺	設計	検図	図面番号
				1: 20	製図		SU-A-04/W
				(1: 40)			日付
							H28.10



■ 外部仕上表

仕上	仕上
外壁	<ul style="list-style-type: none"> アクリル樹脂低汚染吹付仕上(アイ工業 ジョリハット ゆず肌同等品) 客室天井付いた t=14mm 下地 通気胴縁 45×120 @455 透湿防水シート下地 一般構造用軽量形鋼(リップ清形鋼)C-3.2t×100×50×20
屋根	<ul style="list-style-type: none"> 遊戯室大屋根: ガルバリウム鋼板t=0.4 平葺 その他の屋根: ガルバリウム鋼板t=0.4 立平葺 アスファルト・フタング 940敷込 木毛セメント板t=25張下地 通気胴縁: 45×30@455 防湿防水シート 垂木: 一般構造用軽量形鋼(リップ清形鋼)C-100×50 断熱材: 羊毛45%t=120敷込
屋根	<ul style="list-style-type: none"> ガルバリウム鋼板t=0.4 立平葺 アスファルト・フタング 940敷込 垂木: 一般構造用軽量形鋼(リップ清形鋼)C-100×50+39×30@455 タイペックル・フライ- 木毛セメント板t=25張下地 断熱材: 羊毛45%t=120敷込
軒天井	<ul style="list-style-type: none"> LGS下地 杉板 t=12張 WP塗
広子舞 鼻隠し 破風	<ul style="list-style-type: none"> 大屋根/越屋根 広子舞: 木製105×55 上部鼻隠し: 150×30 下部鼻隠し: 240×30 WP塗 大屋根/越屋根 ケラハ広子舞: 木製105×60 ケラハ鼻板: 360×36

■ 内部部仕上表

	遊戯室	
	下地	仕上
床	<ul style="list-style-type: none"> パーテクルボード t=20下地(置床)の上 合板t=12張下地 	<ul style="list-style-type: none"> ヒノキ無垢板t=15張 オイルフィニッシュ仕上
巾木	<ul style="list-style-type: none"> LGS下地 (外壁面HGW 32kg t70) 	<ul style="list-style-type: none"> 木製巾木 H=60 オイルフィニッシュ仕上
腰壁	<ul style="list-style-type: none"> LGS下地 65形(一部100形) (外壁面HGW 32kg t70) 石膏ボードt=12.5張 	<ul style="list-style-type: none"> 無垢板張t=12 オイルフィニッシュ仕上 H=1900/2800(見切縁共)
壁	<ul style="list-style-type: none"> LGS下地 65形(一部100形) (外壁面HGW 32kg t70) 石膏ボードt=12.5張 化粧柱 見え掛かり面 LGS下地 65形(一部100形) (外壁面HGW 32kg t70) 石膏ボードt=12.5張 	<ul style="list-style-type: none"> ビニルクロス仕上 無垢板張t=10.5 オイルフィニッシュ仕上
天井	<ul style="list-style-type: none"> LGS下地 石膏ボードt=9.5張 化粧梁 見え掛かり面 LGS下地 石膏ボードt=12.5張 	<ul style="list-style-type: none"> 押縁 30×30 @60 無垢板張t=10.5 素地のまま

	収納7	
	下地	仕上
床	<ul style="list-style-type: none"> パーテクルボード t=20下地(置床)の上 合板t=12張下地 	<ul style="list-style-type: none"> ヒノキ無垢板t=15張 オイルフィニッシュ仕上
巾木	<ul style="list-style-type: none"> LGS下地 (外壁面HGW 32kg t70) 	<ul style="list-style-type: none"> 木製巾木 H=60 オイルフィニッシュ仕上
腰壁	---	---
壁	<ul style="list-style-type: none"> LGS下地 65形 (外壁面HGW 32kg t70) 石膏ボードt=12.5張 化粧柱 見え掛かり面 LGS下地 65形 (外壁面HGW 32kg t70) 石膏ボードt=12.5張 	<ul style="list-style-type: none"> ビニルクロス仕上 無垢板張t=10.5 オイルフィニッシュ仕上
天井	<ul style="list-style-type: none"> LGS下地 石膏ボードt=9.5張 化粧梁 見え掛かり面 LGS下地 石膏ボードt=12.5張 	<ul style="list-style-type: none"> ビニルクロス仕上 無垢板張t=10.5 素地のまま

図面名称

蕨崎市 再編保育園建築主体工事

縮尺

1: 50

(1: 100)

設計

製図

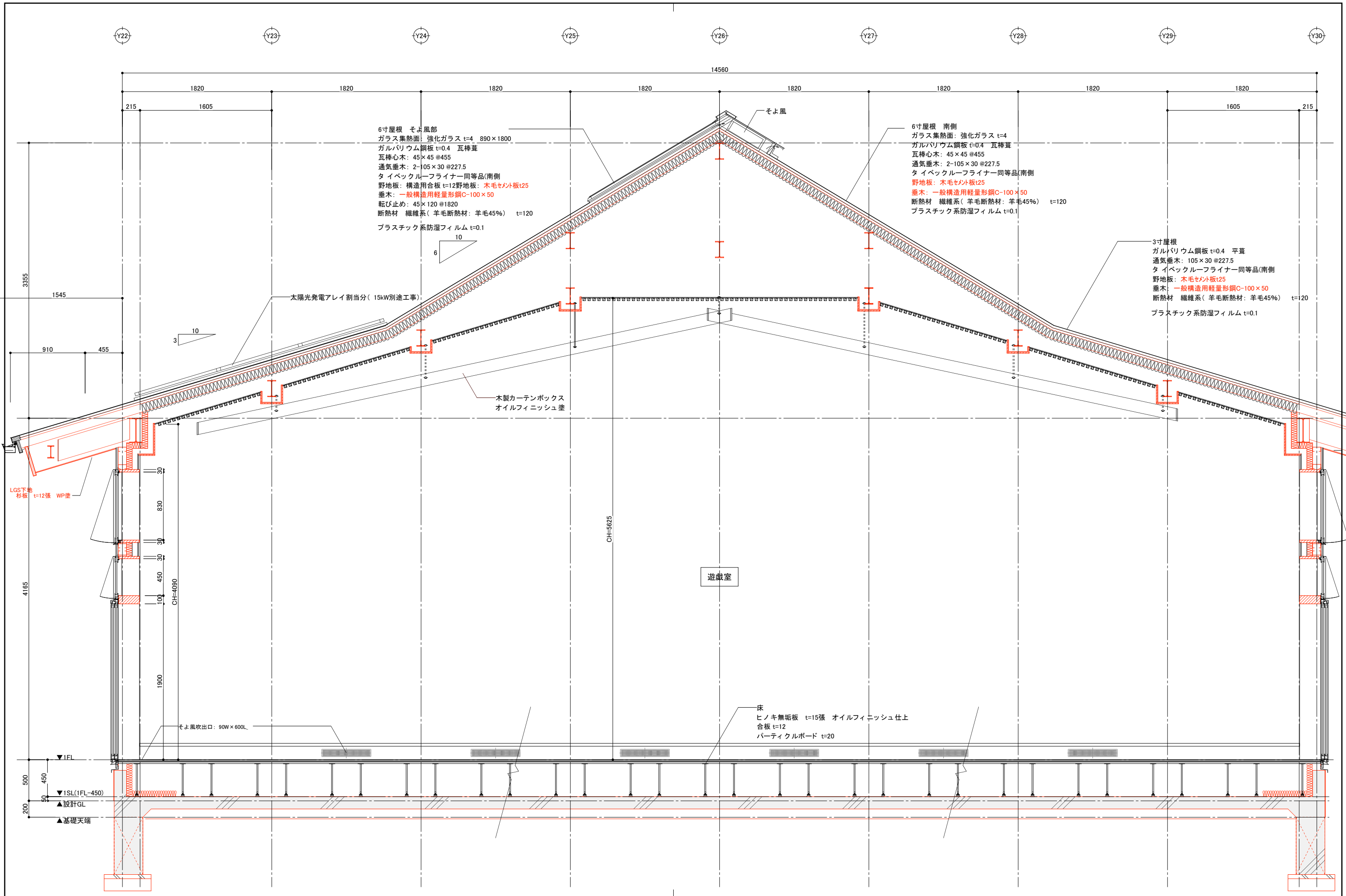
検図

図面番号

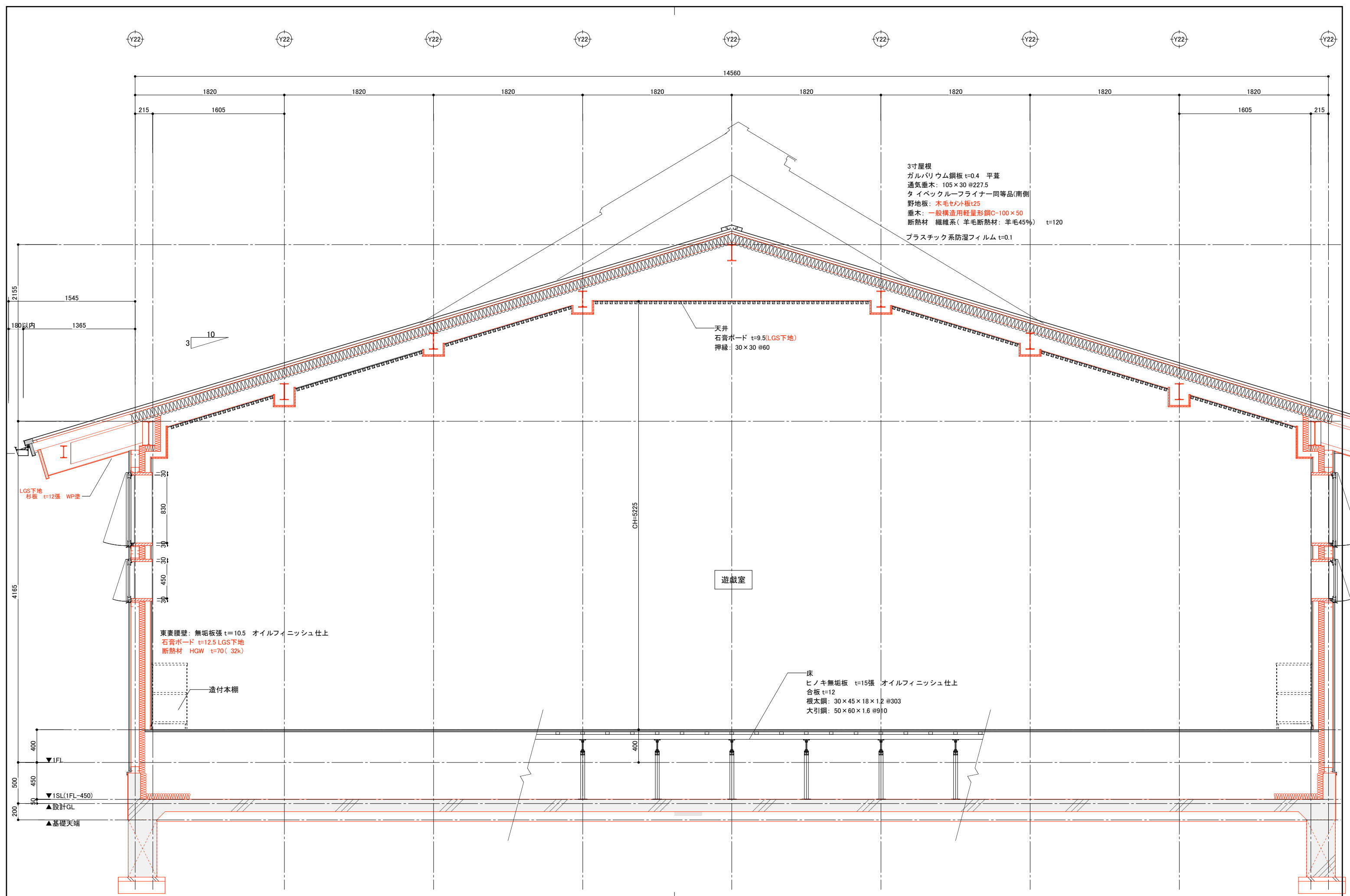
SU-A-05/S

日付

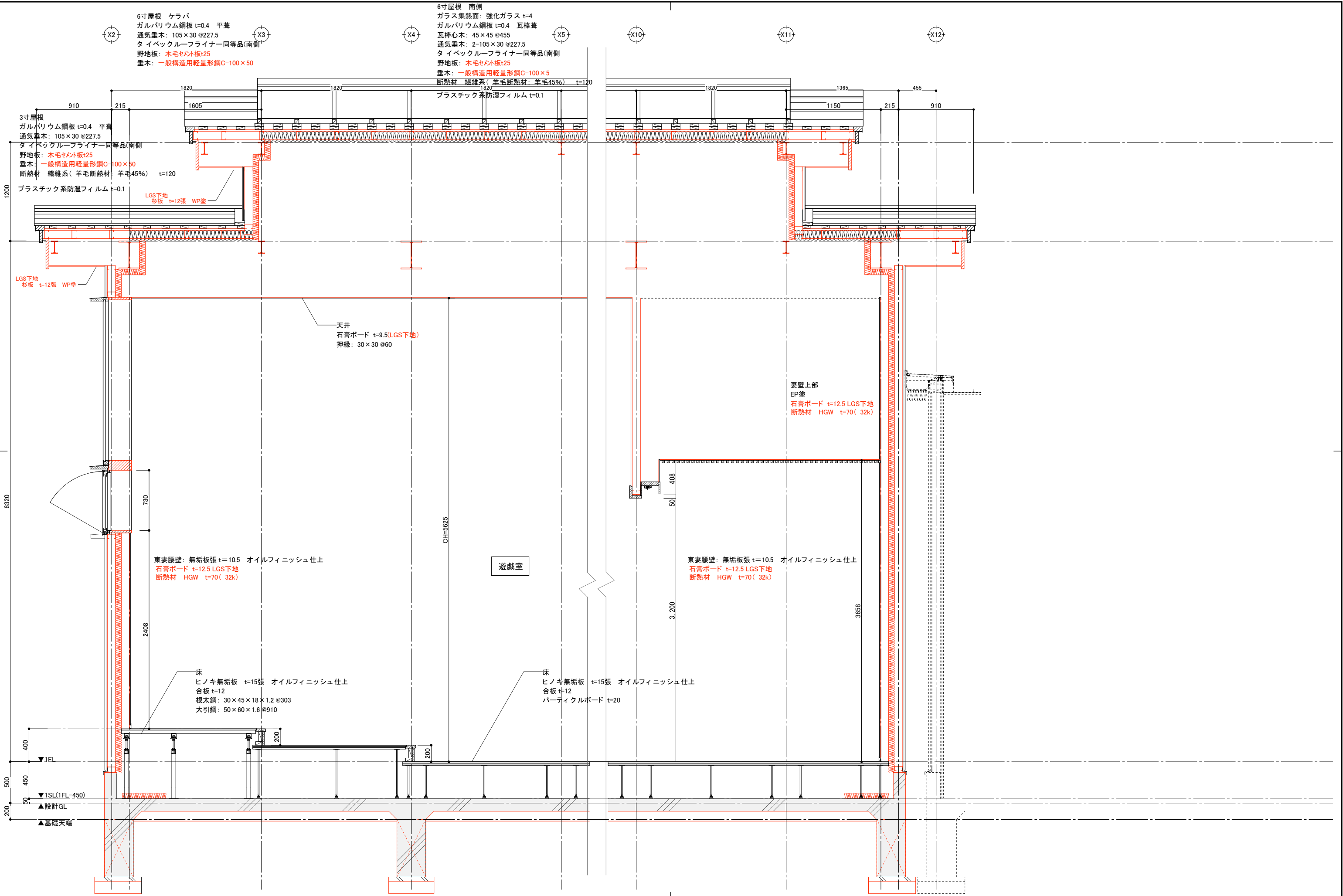
H28.10



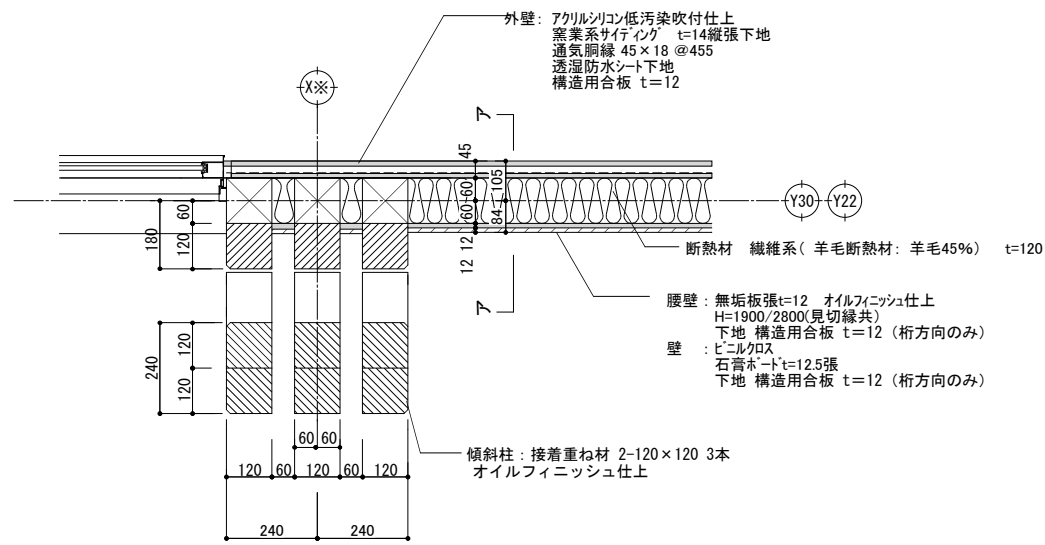
設計名称	図面名称	縮尺	設計	検図	図面番号
葦崎市 再編保育園建築主体工事	鉄骨造 遊戯室 矩計図(1)	1: 20 (1: 40)	製図		SU-A-06/S 目付 H28.10



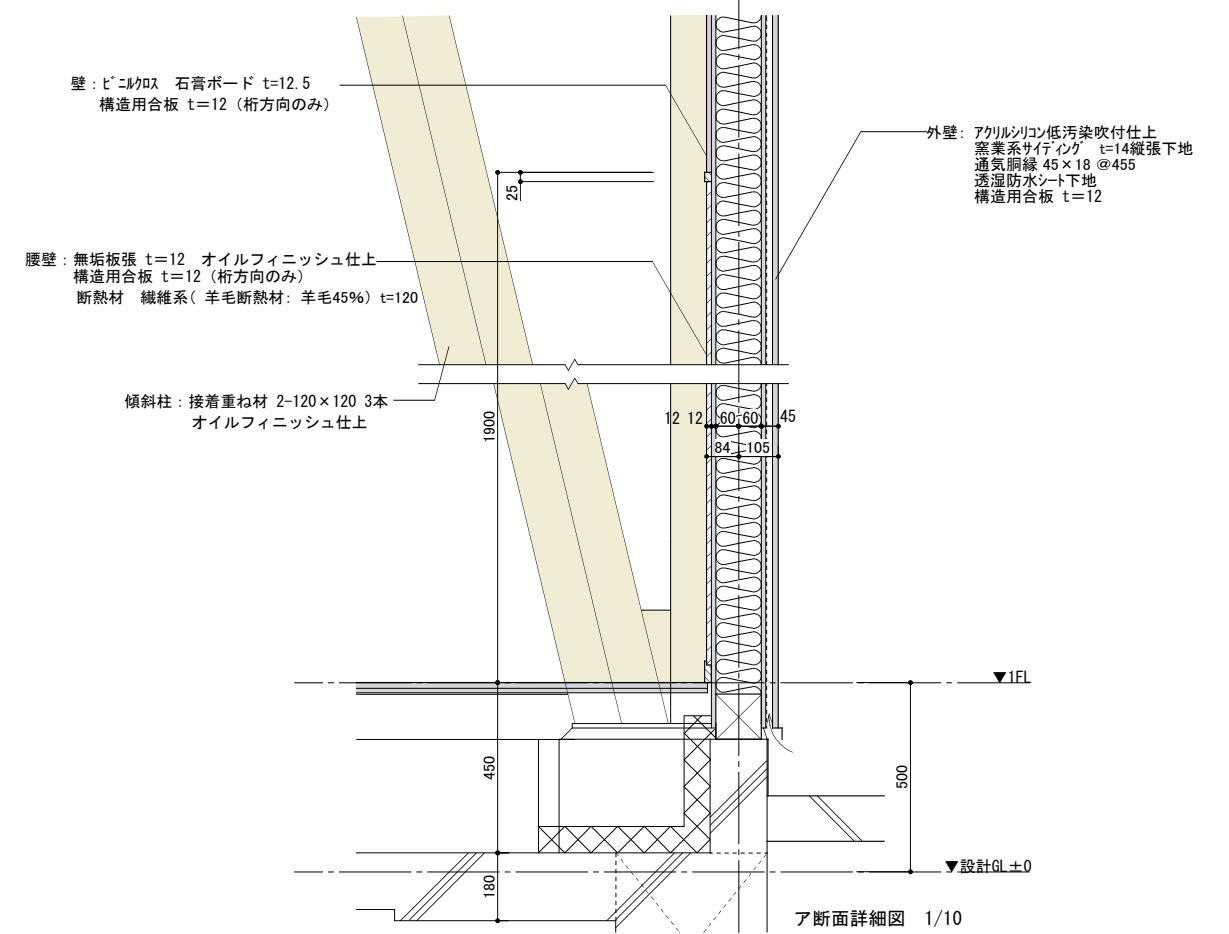
設計名称 葦崎市 再編保育園建築主体工事	図面名称 鉄骨造 遊戯室 矩計図(2)	縮尺 1: 20	設計 製図	検図	図面番号 SU-A-07/S 日付 H28.10
		(1: 40)			



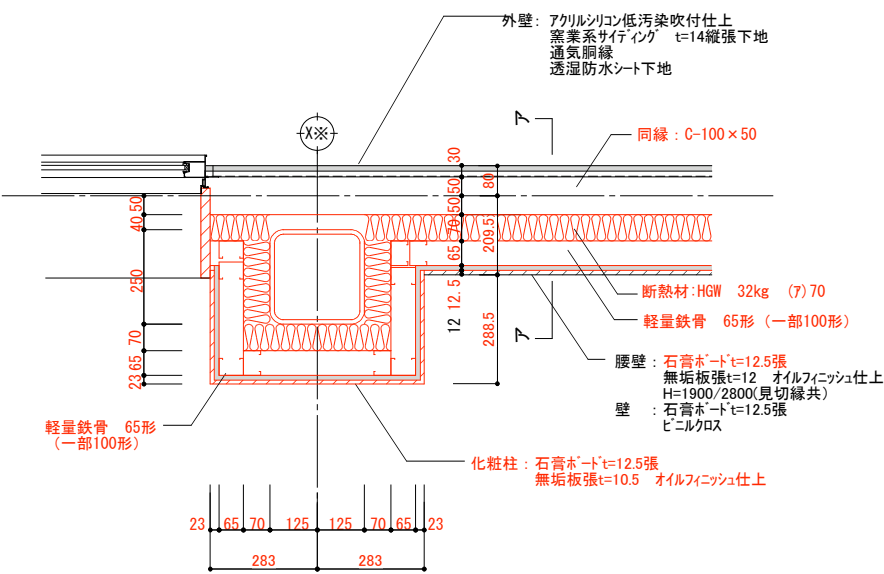
設計名称	葦崎市 再編保育園建築主体工事	図面名称	鉄骨造 遊戯室 矩計図(3)	縮尺	1: 20 (1: 40)	設計	検図	図面番号	SU-A-08/S
						製図		日付	H28.10



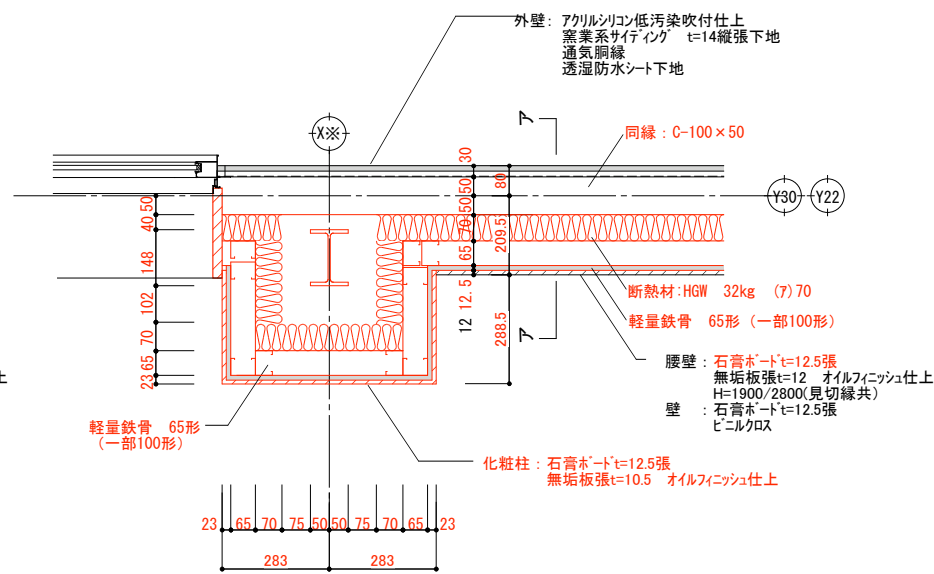
A部詳細 柱及び傾斜柱 壁 1/10



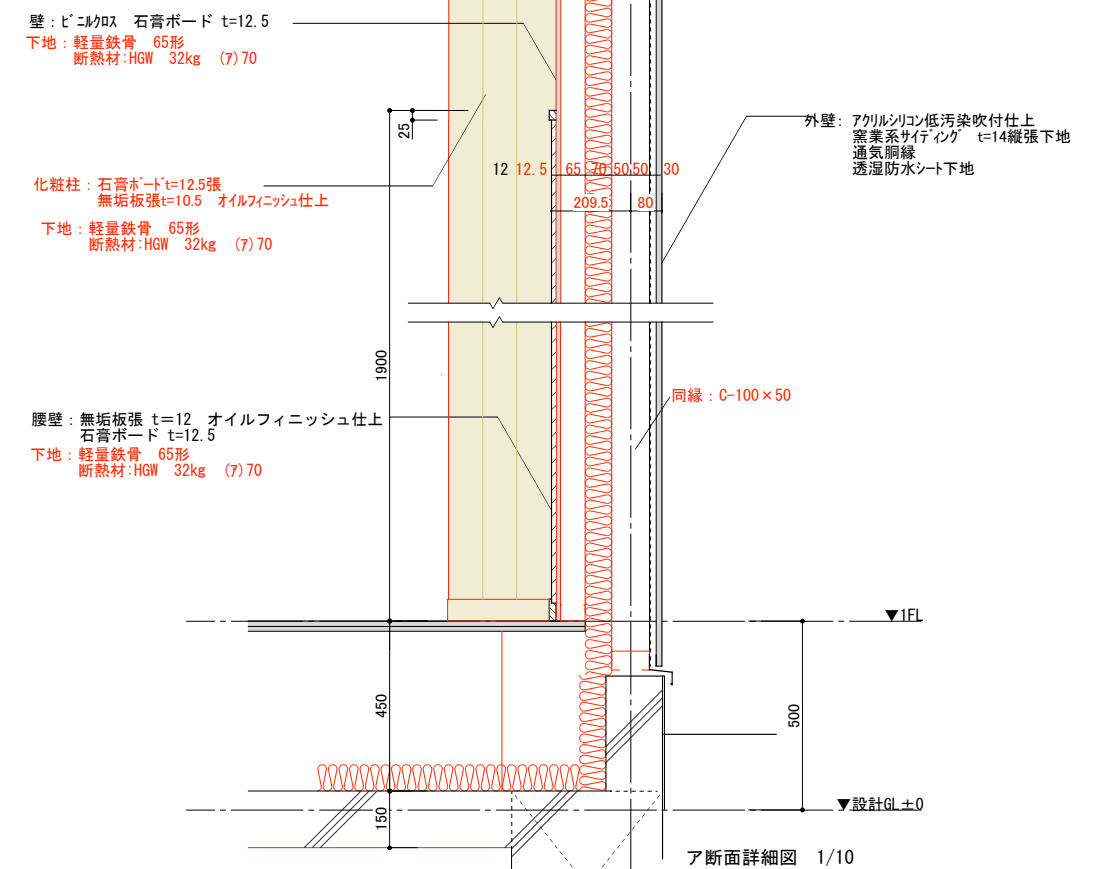
ア断面詳細図 1/10



A部詳細 柱及び傾斜柱 壁 (角形鋼) 1/10

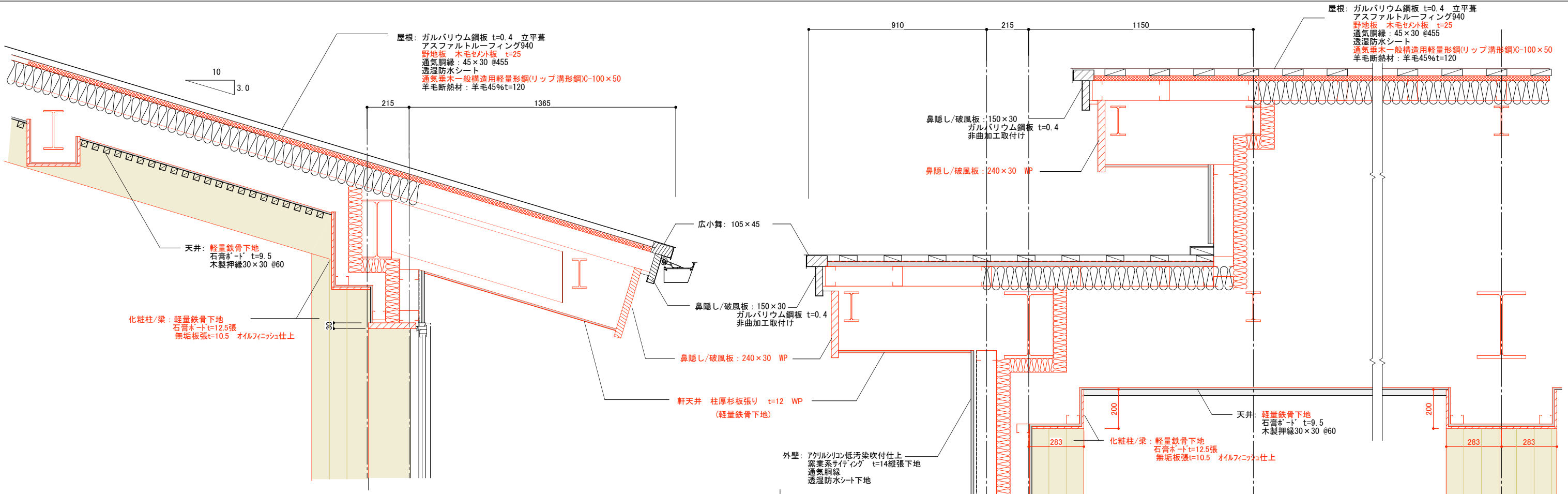
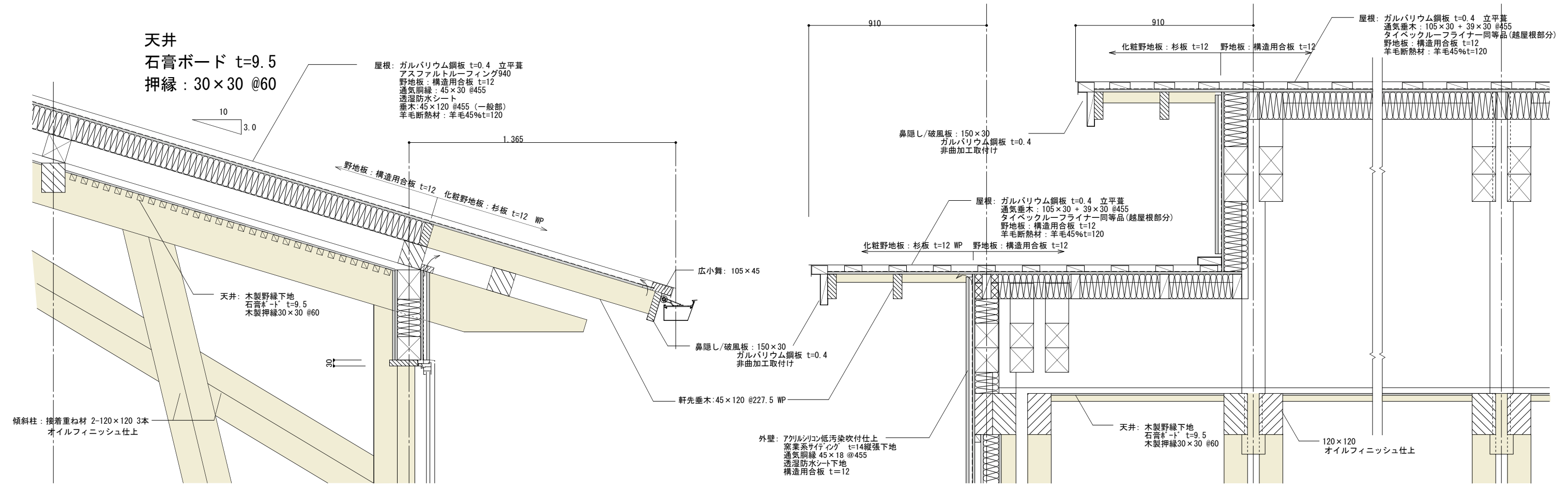


B部詳細 柱及び傾斜柱 壁 (H形鋼) 1/10

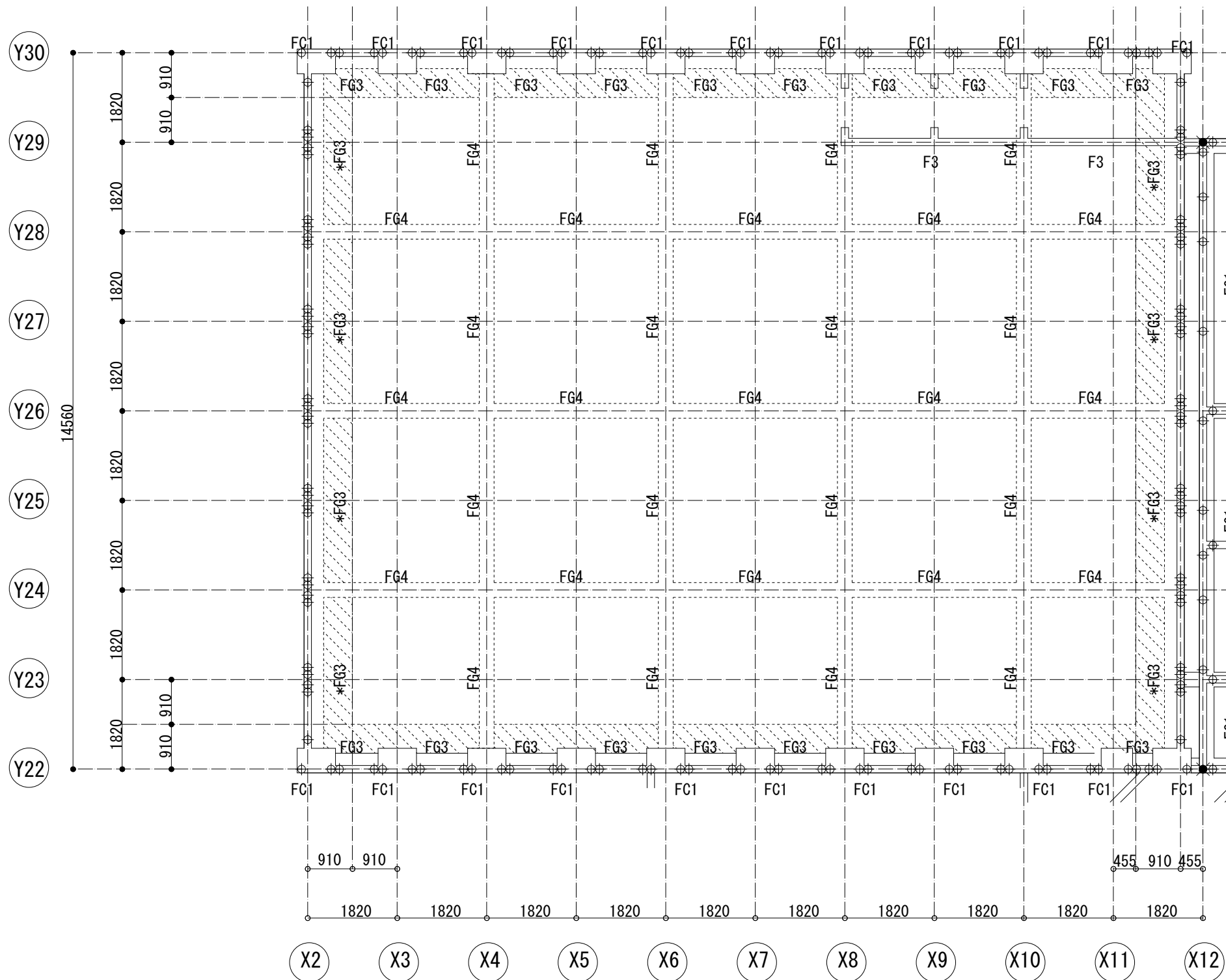


ア断面詳細図 1/10

設計名称	図面名称	縮尺	設計	検図	図面番号
蕨崎市 再編保育園建築主体工事	木造 鉄骨造 遊戯室 各部詳細図	1: 10 (1: 20)	製図		SU-A-09/S 目付 H28.10



設計名称	縮尺	設計	検図	図面番号
葦崎市再編保育園建築主体工事	1 : 5 (1 : 10)	製図		SU-A-10/S 目付 H28.10
図面名称	木造 鉄骨造 遊戯室 各部詳細図			



基礎伏図 1/50

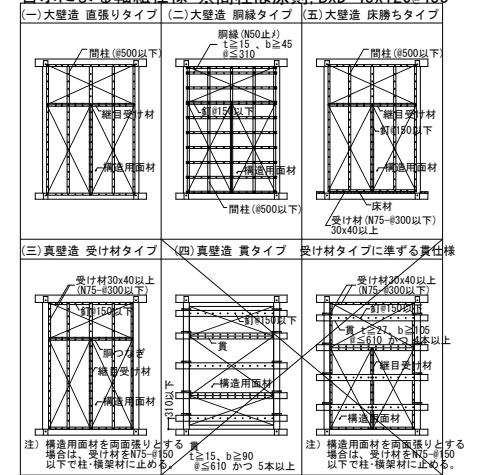
特記なき限り

- 耐圧版符号はFS1を示す
基礎下端の敷砂利は転圧を十分にいき地盤の締め固めを行うこと。
また 範囲の耐圧版はFS2 (t=180mm)を示す。
- 耐圧版上端レベルは設計GL+50
 内の数値は設計GLからの耐圧版上端レベルを示す。
- 基礎梁符号はFG1を示す
地中梁の天端レベルはGL+50とする。また () 内の数値はGLからの梁天端レベルを示す。

- 特記なき基礎梁に取付くRC立上りはF1とする。また、*印のついた基礎梁符号については取付くRC立上りをF2と読み替える。
その他、必要なRC立上りの範囲については意匠図による。
- * ϕ はアンカーボルト:M12(定着長:350mm)
 \times はアンカーボルト:M16(定着長:400mm)の位置を示す
また、アンカーボルトの位置は上記に示すほかに、柱脚接合金物・土台継手部など必要な箇所は標準図及び詳細図を参照し、別途アンカーボルトを追加すること
- 範囲は土間コンクリートを示す。その他の土間コンクリートの範囲は意匠図による。

耐力壁 (面材) ・水平構面標準仕様

告示による軸組仕様 ※間柱は原則 BxD=45x120@455



水平構面仕様 (根太・垂木・受材: 無等級材)

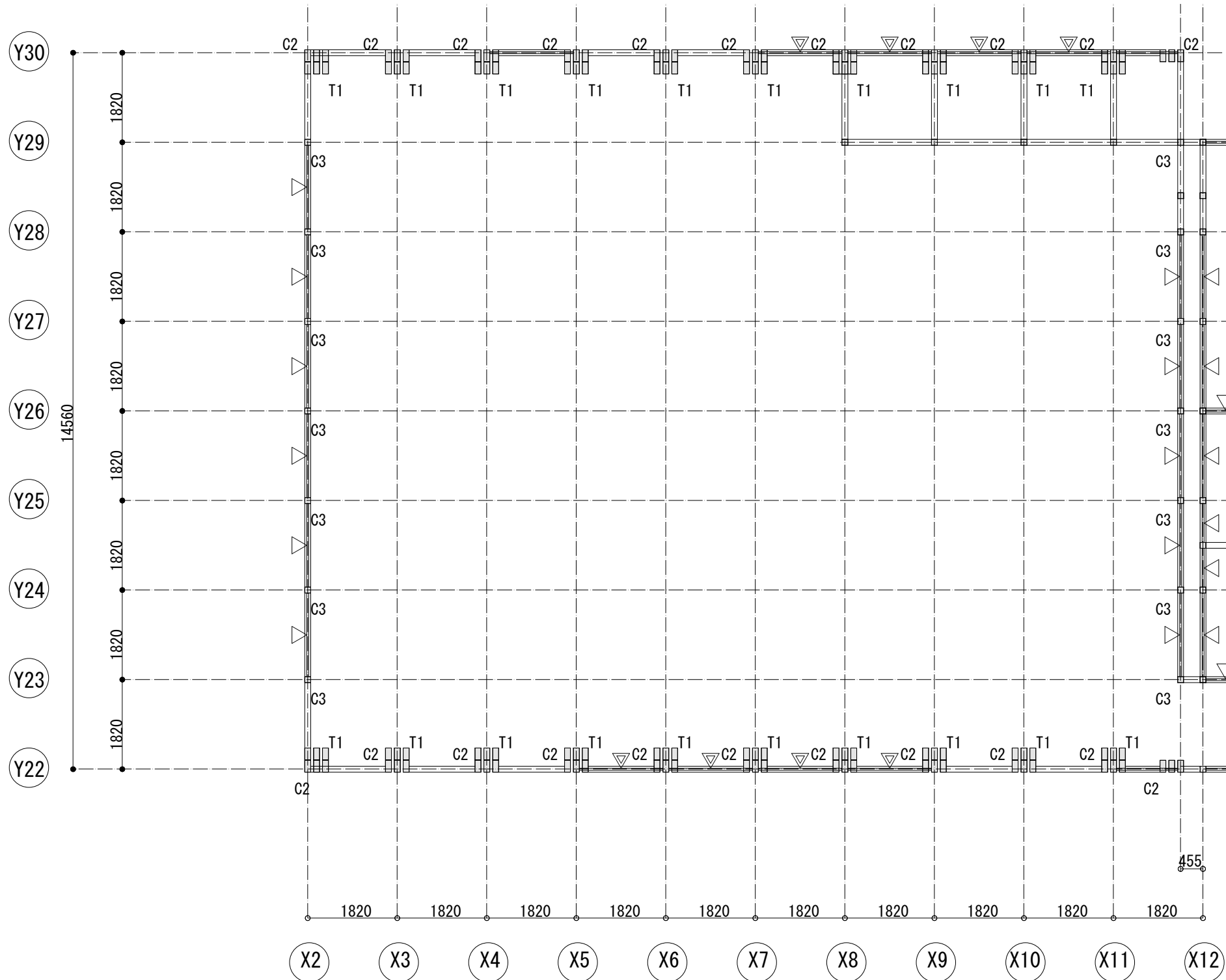
構面	面材、受材仕様
屋根面 (一般部)	構造用合板12mm, N50@150
	垂木45×120 @455 (ひのき)
	転び止めN75 4本斜め打ち (表裏2本千鳥打ち)
屋根面 (遊戯室)	構造用合板12mm, N50@150
	垂木45×120 @227.5 (ひのき)
	転び止めN75 4本斜め打ち (表裏2本千鳥打ち)

木部材リスト

部位	符号	断面	備考
土台	D1	120x120	
	D2	150x120	
柱	C1	120x120	管柱
	C2	3x120x240	遊戯室柱材, 接着重ね材
	C3	150x150	
	C4	150 ϕ	
	C5	150x240	接着重ね材
	C6	180 ϕ	
	C7	240 ϕ	
	T1	3x120x240	遊戯室(方杖・斜材)
間柱		45x120	面材受け。@455以下
大梁	G1	120x150	
	G2	120x210	
	G3	120x240	接着重ね材
	G4	120x270	接着重ね材
	G5	120x300	接着重ね材
	G6	120x360	接着重ね材
	G7	120x390	接着重ね材
	G8	2-90x210	
	G9	120x180	
	G10	120x120	
	G11	3-120x240	遊戯室登り梁
	G12	2-120x240	遊戯室登り梁, 斜材
	G13	2-120x210	遊戯室陸梁
束	P1	120x120	
筋交	V1	45x90以上	片筋交(壁倍率:2.0)
	V2	90x90以上	片筋交(壁倍率:3.0)
	V3	120x120	遊戯室方杖材等
母屋		120x120	@1820
垂木		45x120	@455(一般用)
		45x120	@227.5(軒先)
トラス材 (TG梁)		120x120	束・斜材
		120x210	上・下弦材

特記なき限り

- 樹種: ひのき 無等級材 含水率20%以下
- 部材せい240以上の部材は接着重ね部材とする。



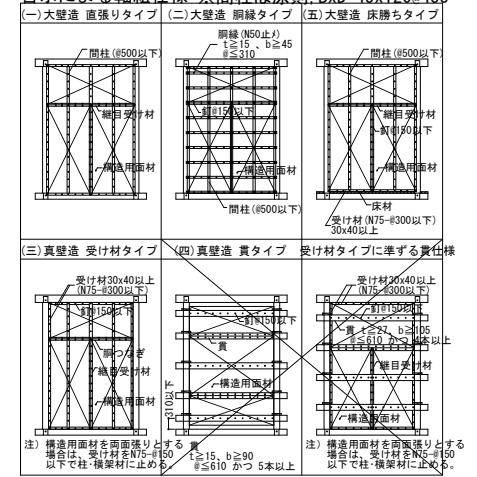
1階土台伏図 1/50

特記なき限り

1. △ は壁倍率 $\alpha=2.5$ の耐力壁 (構造用合板) 位置を示す
2. ▽ は壁倍率 $\alpha=5.0$ の耐力壁 (構造用合板及び重ね材壁柱) 位置を示す
3. 筋交記号 ◀▶ は片筋交、◀▶▶▶ は両筋交を示す
4. 土台はD1 (120x120) を示す。
5. 柱はC1 (120x120) を示す。

耐力壁 (面材) ・水平構面標準仕様

告示による軸組仕様 ※間柱は原則 BxD=45x120@455



水平構面仕様 (根太・垂木・受材: 無等級材)

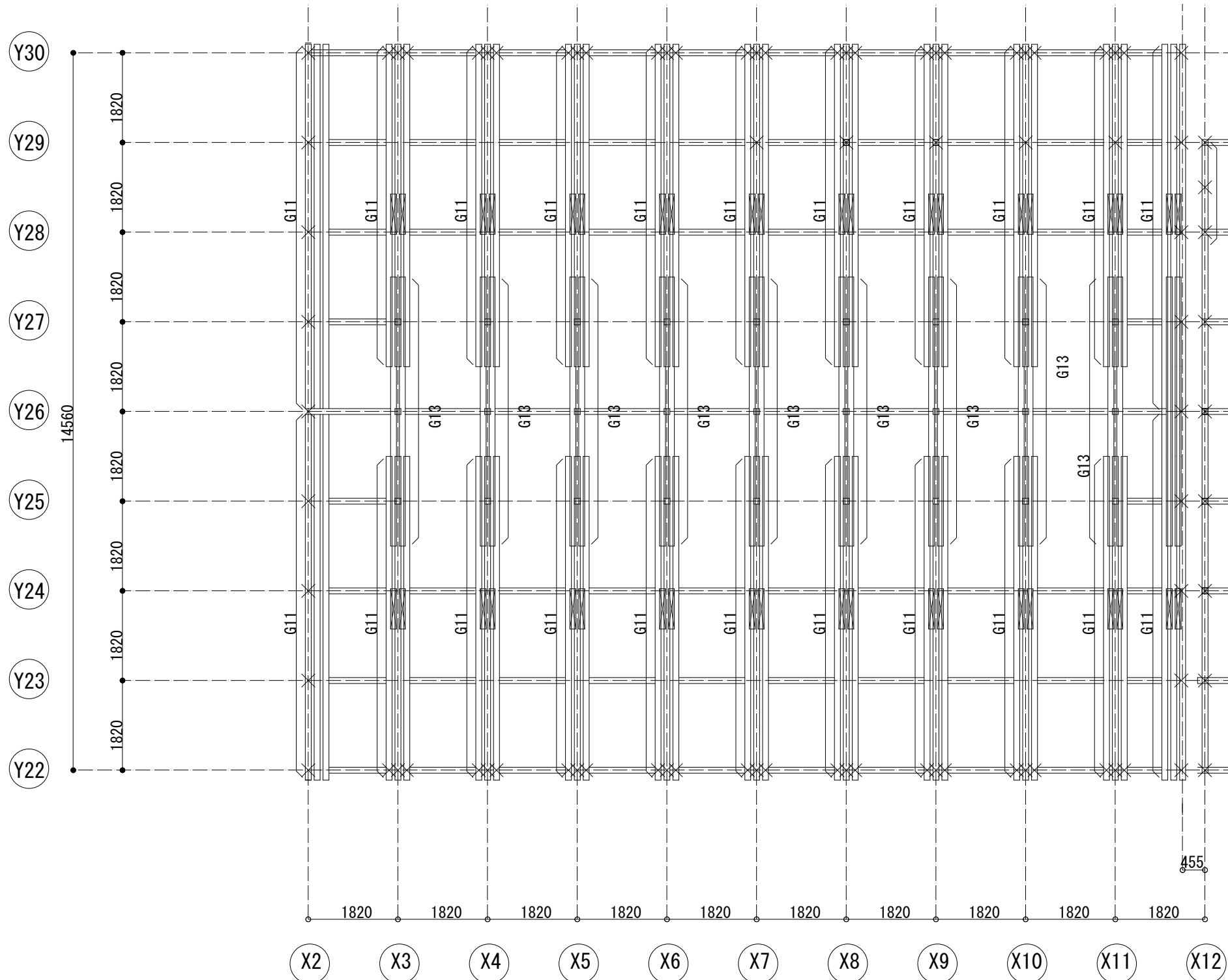
構面	面材、受材仕様
屋根面 (一般部)	構造用合板12mm, N50@150
	垂木45×120 @455 (ひのき)
	転び止めN75 4本斜め打ち (表裏2本千鳥打ち)
屋根面 (遊戯室)	構造用合板12mm, N50@150
	垂木45×120 @227.5 (ひのき)
	転び止めN75 4本斜め打ち (表裏2本千鳥打ち)

木部材リスト

部位	符号	断面	備考
土台	D1	120x120	
	D2	150x120	
柱	C1	120x120	管柱
	C2	3x120x240	遊戯室柱材, 接着重ね材
	C3	150x150	
	C4	150φ	
	C5	150x240	接着重ね材
	C6	180φ	
	C7	240φ	
	T1	3x120x240	遊戯室 (方杖・斜材)
間柱		45x120	面材受け。@455以下
大梁	G1	120x150	
	G2	120x210	
	G3	120x240	接着重ね材
	G4	120x270	接着重ね材
	G5	120x300	接着重ね材
	G6	120x360	接着重ね材
	G7	120x390	接着重ね材
	G8	2-90x210	
	G9	120x180	
	G10	120x120	
	G11	3-120x240	遊戯室登り梁
	G12	2-120x240	遊戯室登り梁, 斜材
	G13	2-120x210	遊戯室陸梁
束	P1	120x120	
筋交	V1	45x90以上	片筋交 (壁倍率: 2.0)
	V2	90x90以上	片筋交 (壁倍率: 3.0)
	V3	120x120	遊戯室方杖材等
母屋		120x120	@1820
垂木		45x120	@455 (一般用)
		45x120	@227.5 (軒先)
トラス材 (TG梁)		120x120	束・斜材
		120x210	上・下弦材

特記なき限り

1. 樹種: ひのき 無等級材 含水率20%以下
2. 部材せい240以上の部材は接着重ね部材とする。



小屋梁伏図 1/50

特記なき限り

1. 梁: BxD=120x150

2. 梁幅: B=120

3. 束はP1 (120x120) を示す。

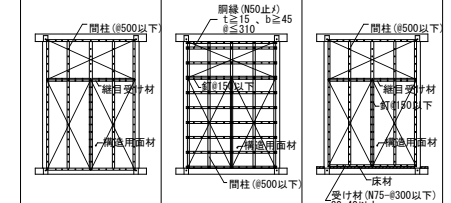
4. 筋交記号 ▶ は片筋交、▶◀ は両筋交を示す

また、筋交でなく面材耐力壁(片面2.5倍)もしくは面戸板(t=60mm以上)に置き換えても可とする。

耐力壁(面材)・水平構面標準仕様

告示による軸組仕様 ※間柱は原則 BxD=45x120@455

(一)大壁造 直張りタイプ (二)大壁造 縦線タイプ (三)大壁造 床積ちタイプ



(三)真壁造 受け材タイプ (四)真壁造 貫タイプ 受け材タイプに準ずる責任様



注) 構造用面材を指す場合は、受け材をN75-φ300以下とする。受け材をN75-φ150以下で柱・積材材に止める場合は、受け材をN75-φ150以下で柱・積材材に止める。注) 構造用面材を指す場合は、受け材をN75-φ300以下とする。受け材をN75-φ150以下で柱・積材材に止める場合は、受け材をN75-φ150以下で柱・積材材に止める。

水平構面仕様(根太・垂木・受材:無等級材)

構面	面材、受材仕様
屋根面(一般部)	構造用合板12mm, N50@150
	垂木45×120 @455 (ひのき)
	転び止めN75 4本斜め打ち (表裏2本千鳥打ち)
屋根面(遊戯室)	構造用合板12mm, N50@150
	垂木45×120 @227.5 (ひのき)
	転び止めN75 4本斜め打ち (表裏2本千鳥打ち)

木部材リスト

部位	符号	断面	備考
土台	D1	120x120	
	D2	150x120	
柱	C1	120x120	管柱
	C2	3x120x240	遊戯室柱材, 接着重ね材
	C3	150x150	
	C4	150φ	
	C5	150x240	接着重ね材
	C6	180φ	
	C7	240φ	
	T1	3x120x240	遊戯室(方杖・斜材)
間柱		45x120	面材受け。@455以下
大梁	G1	120x150	
	G2	120x210	
	G3	120x240	接着重ね材
	G4	120x270	接着重ね材
	G5	120x300	接着重ね材
	G6	120x360	接着重ね材
	G7	120x390	接着重ね材
	G8	2-90x210	
	G9	120x180	
	G10	120x120	
	G11	3-120x240	遊戯室登り梁
G12	2-120x240	遊戯室登り梁, 斜材	
G13	2-120x210	遊戯室陸梁	
束	P1	120x120	
筋交	V1	45x90以上	片筋交(壁倍率:2.0)
	V2	90x90以上	片筋交(壁倍率:3.0)
	V3	120x120	遊戯室方杖材等
母屋		120x120	@1820
垂木		45x120	@455(一般用)
		45x120	@227.5(軒先)
トラス材(TG梁)		120x120	束・斜材
		120x210	上・下弦材

特記なき限り

1. 樹種: ひのき 無等級材 含水率20%以下

2. 部材せい240以上の部材は接着重ね部材とする。

設計名称

菰崎市 再編保育園建築主体工事

図面名称

木造 遊戯室 小屋伏図

縮尺

1: 50
(1: 100)

設計

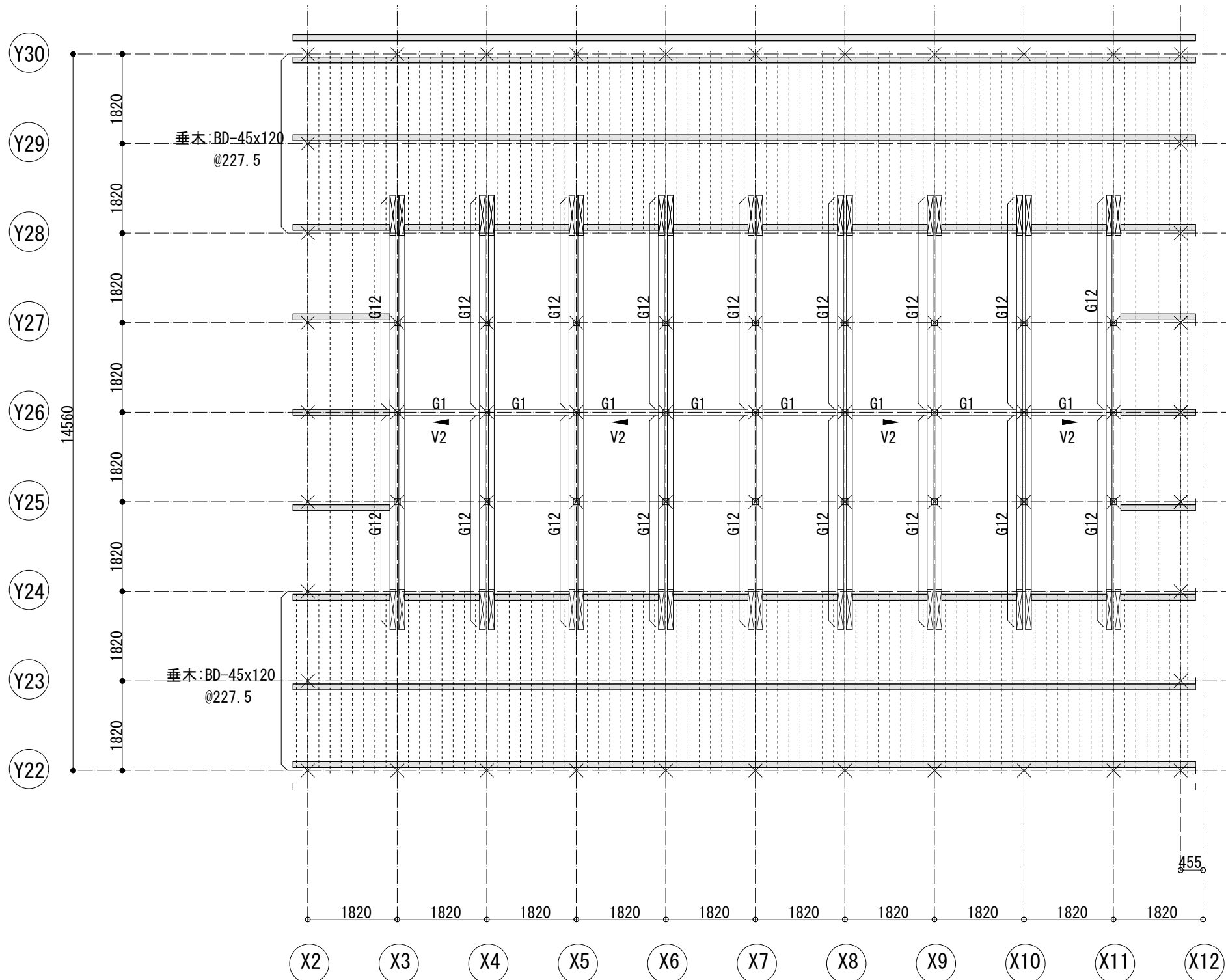
検図

図面番号

SH-U-03/W

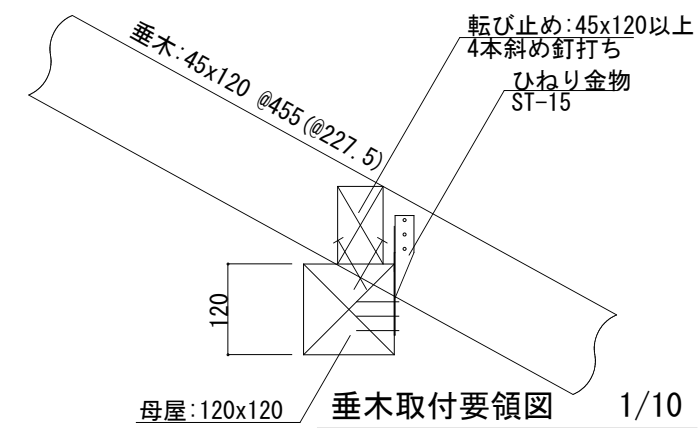
日付

H28.10



屋根伏図 1/50

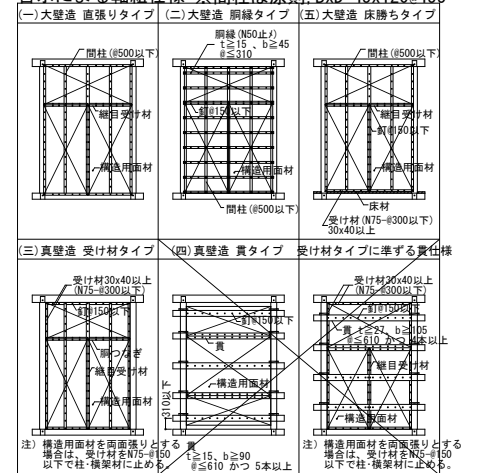
- 特記なき限り
1. 範囲は母屋: BxD=120x120 (スパン: 1820mm以下) を示す
 2. 梁幅: B=120
 3. 垂木: BxD=45x120@455
 4. 筋交記号 は片筋交 (45x90) を示す
 5. 屋根面は構造用合板 (t=12mm) 貼りとする。



母屋: 120x120 垂木取付要領図 1/10

耐力壁 (面材) ・水平構面標準仕様

告示による軸組仕様 ※間柱は原則 BxD=45x120@455



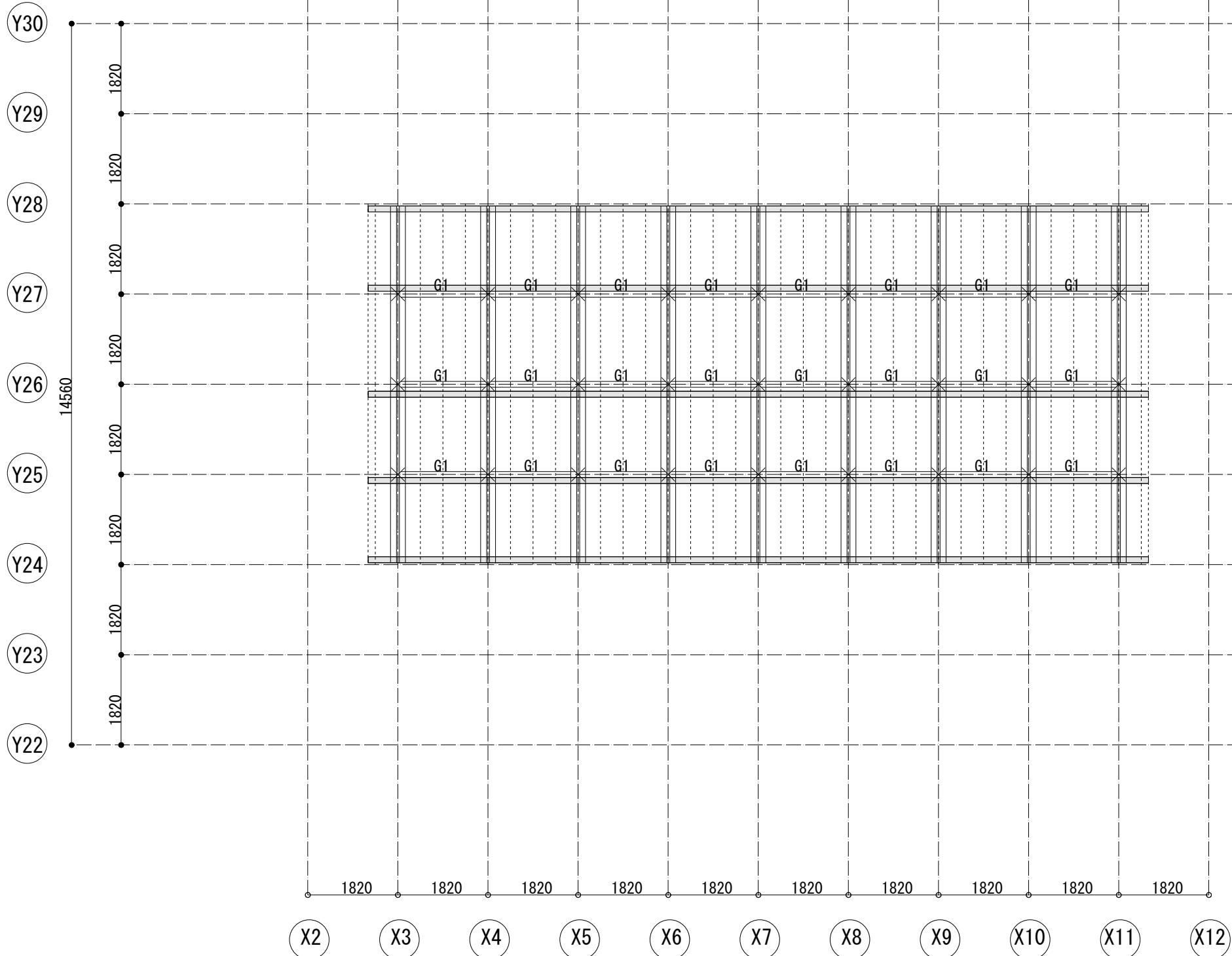
水平構面仕様 (根太・垂木・受材: 無等級材)

構面	面材、受材仕様
屋根面 (一般部)	構造用合板12mm, N50@150 垂木45×120 @455 (ひのき) 転び止めN75 4本斜め打ち (表裏2本千鳥打ち)
屋根面 (遊戯室)	構造用合板12mm, N50@150 垂木45×120 @227.5 (ひのき) 転び止めN75 4本斜め打ち (表裏2本千鳥打ち)

木部材リスト

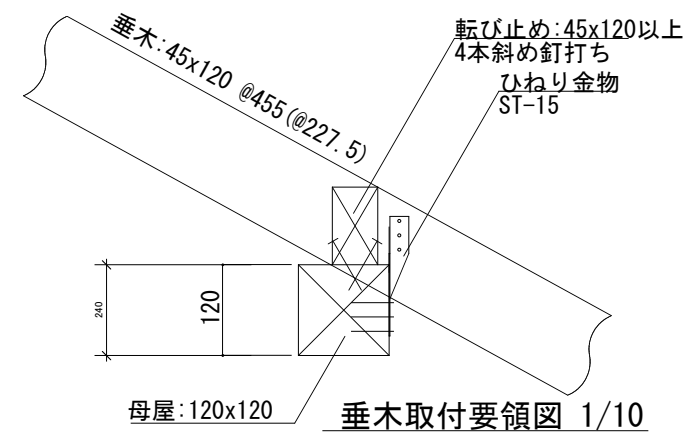
部位	符号	断面	備考
土台	D1	120x120	
	D2	150x120	
柱	C1	120x120	管柱
	C2	3x120x240	遊戯室柱材, 接着重ね材
	C3	150x150	
	C4	150φ	
	C5	150x240	接着重ね材
	C6	180φ	
	C7	240φ	
間柱	T1	3x120x240	遊戯室 (方杖・斜材)
		45x120	面材受け。@455以下
大梁	G1	120x150	
	G2	120x210	
	G3	120x240	接着重ね材
	G4	120x270	接着重ね材
	G5	120x300	接着重ね材
	G6	120x360	接着重ね材
	G7	120x390	接着重ね材
	G8	2-90x210	
	G9	120x180	
	G10	120x120	
	G11	3-120x240	遊戯室登り梁
	G12	2-120x240	遊戯室登り梁, 斜材
	G13	2-120x210	遊戯室陸梁
束	P1	120x120	
筋交	V1	45x90以上	片筋交 (壁倍率: 2.0)
	V2	90x90以上	片筋交 (壁倍率: 3.0)
	V3	120x120	遊戯室方杖材等
母屋		120x120	@1820
垂木		45x120	@455 (一般用)
		45x120	@227.5 (軒先)
トラス材 (TG梁)		120x120	束・斜材
		120x210	上・下弦材

- 特記なき限り
1. 樹種: ひのき 無等級材 含水率20%以下
 2. 部材せい240以上の部材は接着重ね部材とする。



越屋根伏図 1/50

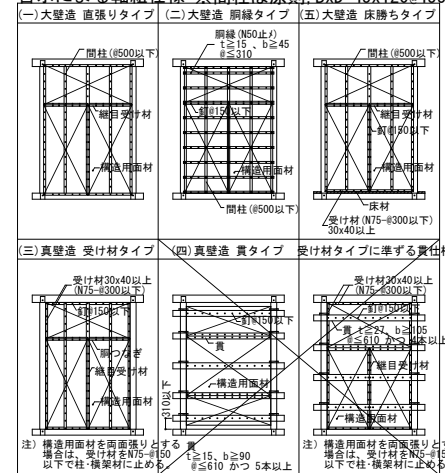
- 特記なき限り
 1. 範囲は母屋: BxD=120x120 (スパン: 1820mm) を示す
 2. 梁幅: B=120
 3. 垂木: BxD=45x120@455
 4. 屋根面は構造用合板 (t=12mm) 貼りとする。



垂木取付要領図 1/10

耐力壁 (面材) ・ 水平構面標準仕様

告示による軸組仕様 ※間柱は原則 BxD=45x120@455



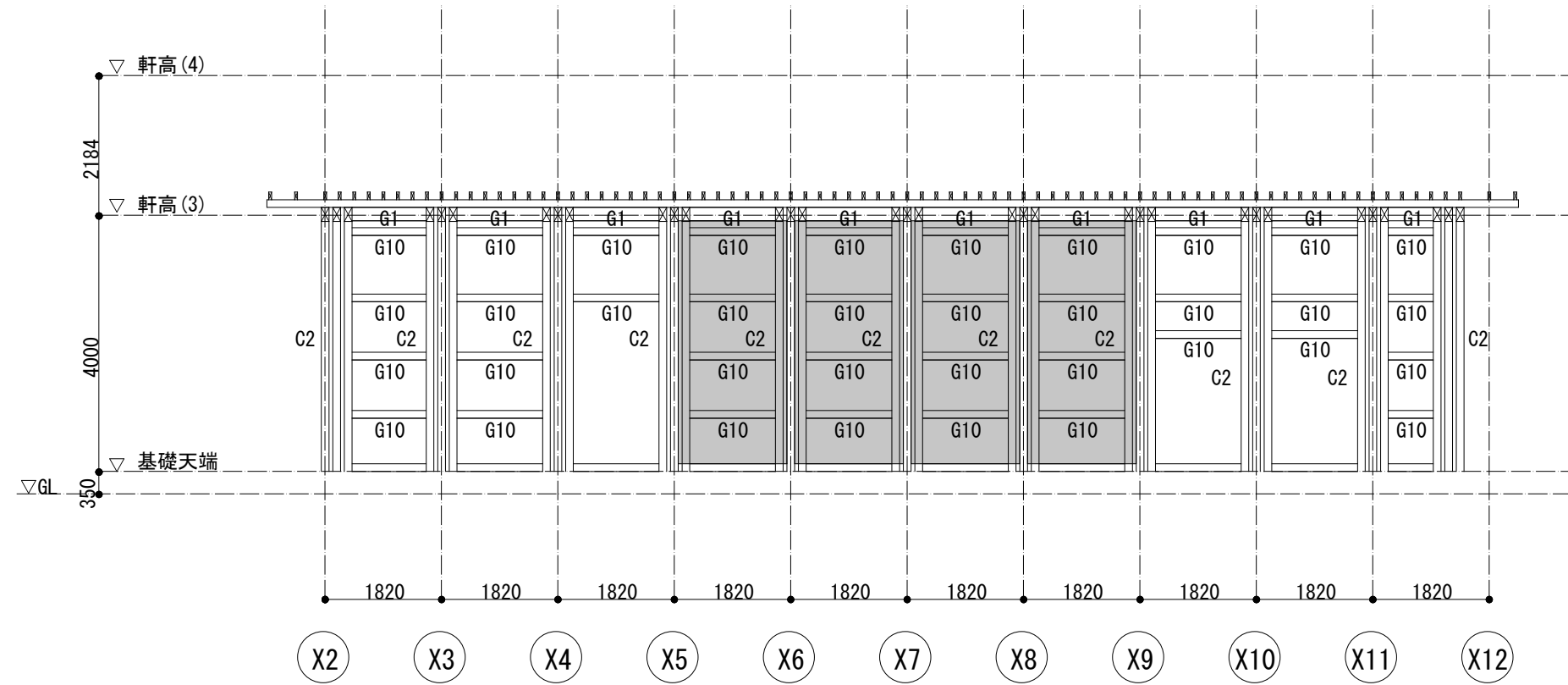
水平構面仕様 (根太・垂木・受材: 無等級材)

構面	面材、受材仕様
屋根面 (一般部)	構造用合板12mm, N50@150
	垂木45×120 @455 (ひのき)
	転び止めN75 4本斜め打ち (表裏2本千鳥打ち)
屋根面 (遊戯室)	構造用合板12mm, N50@150
	垂木45×120 @227.5 (ひのき)
	転び止めN75 4本斜め打ち (表裏2本千鳥打ち)

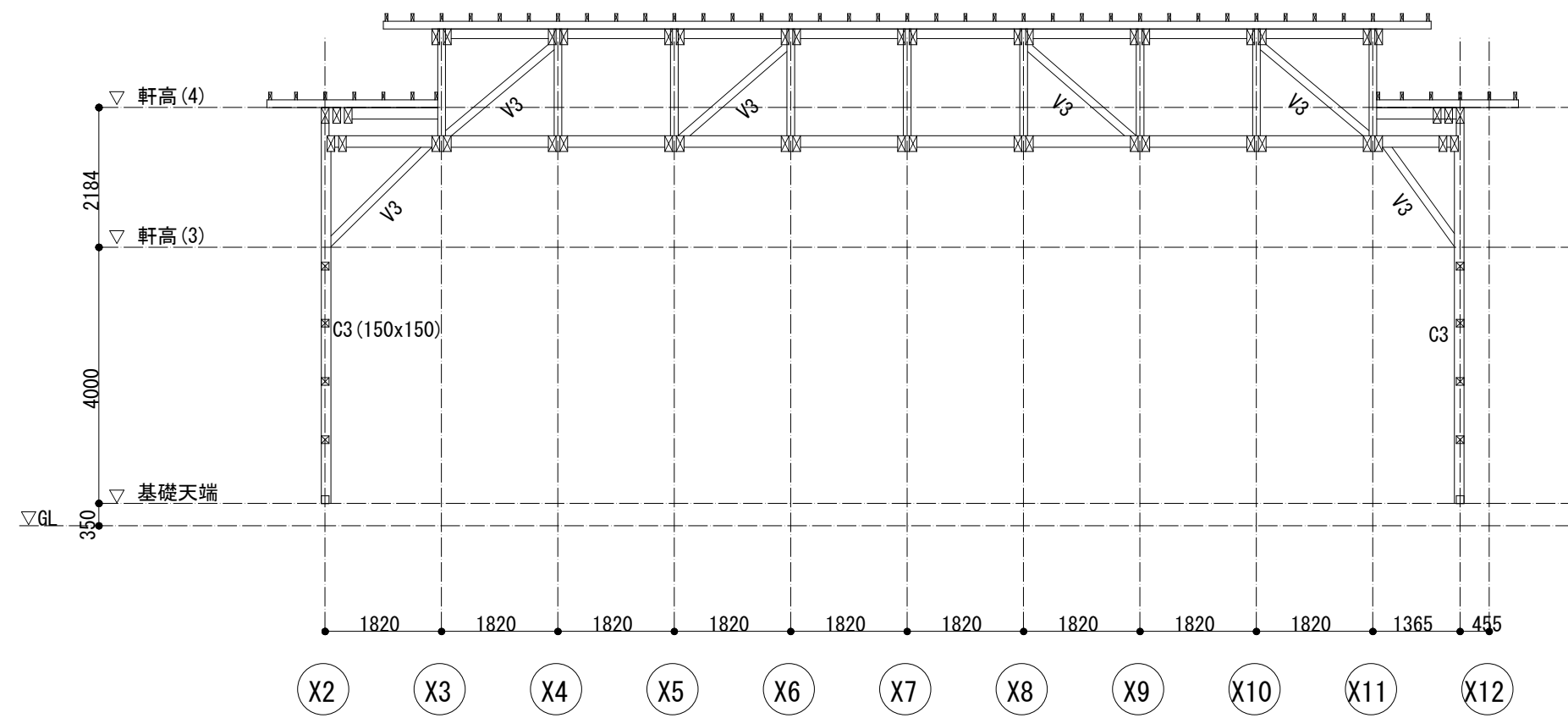
木部材リスト

部 位	符号	断 面	備 考
土 台	D1	120x120	
	D2	150x120	
柱	C1	120x120	管柱
	C2	3x120x240	遊戯室柱材, 接着重ね材
	C3	150x150	
	C4	150φ	
	C5	150x240	接着重ね材
	C6	180φ	
	C7	240φ	
	T1	3x120x240	遊戯室 (方杖・斜材)
間 柱		45x120	面材受け。@455以下
大 梁	G1	120x150	
	G2	120x210	
	G3	120x240	接着重ね材
	G4	120x270	接着重ね材
	G5	120x300	接着重ね材
	G6	120x360	接着重ね材
	G7	120x390	接着重ね材
	G8	2-90x210	
	G9	120x180	
	G10	120x120	
	G11	3-120x240	遊戯室登り梁
	G12	2-120x240	遊戯室登り梁, 斜材
	G13	2-120x210	遊戯室陸梁
束	P1	120x120	
筋 交	V1	45x90以上	片筋交 (壁倍率: 2.0)
	V2	90x90以上	片筋交 (壁倍率: 3.0)
	V3	120x120	遊戯室方杖材等
母 屋		120x120	@1820
垂 木		45x120	@455 (一般用)
		45x120	@227.5 (軒先)
トラス材 (TG梁)		120x120	束・斜材
		120x210	上・下弦材

- 特記なき限り
 1. 樹種: ひのき 無等級材 含水率20%以下
 2. 部材せい240以上の部材は接着重ね部材とする。

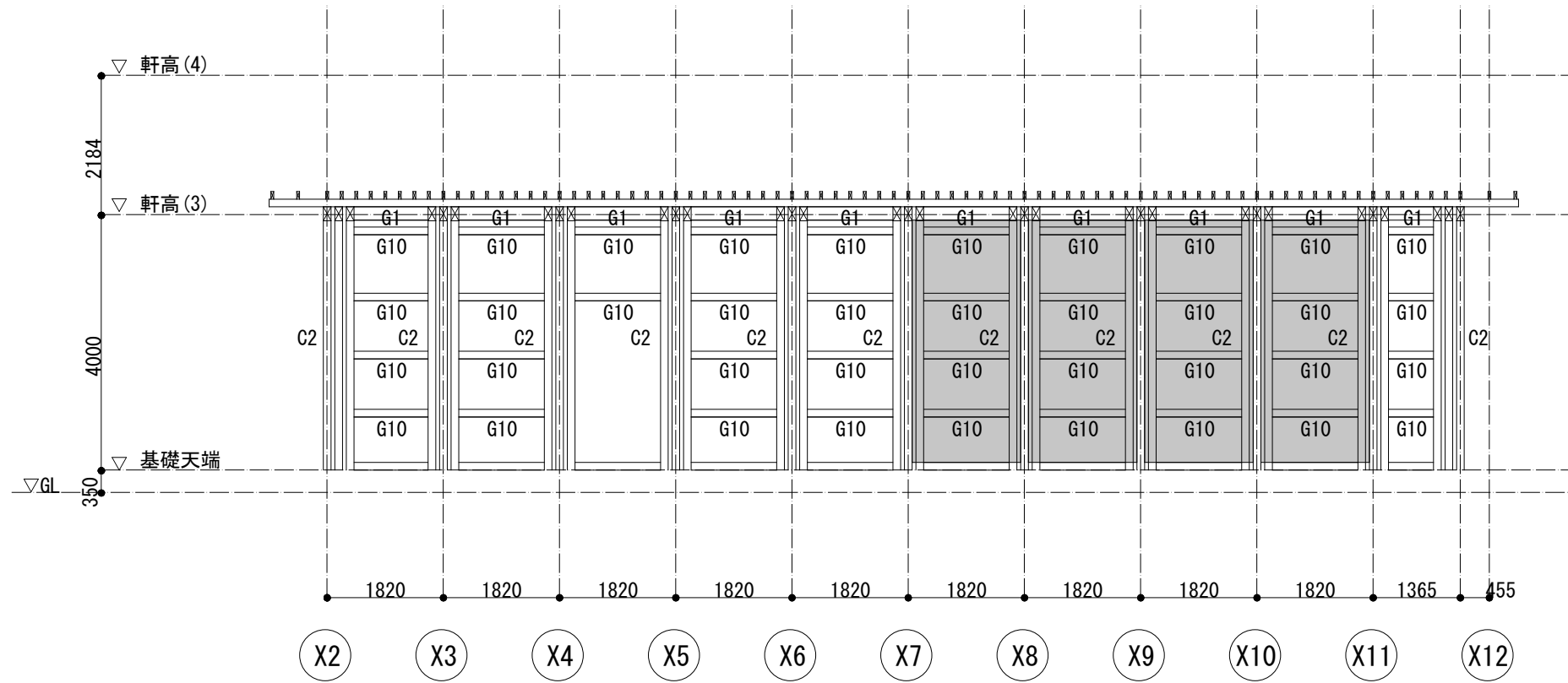


Y22通り軸組図 1/50



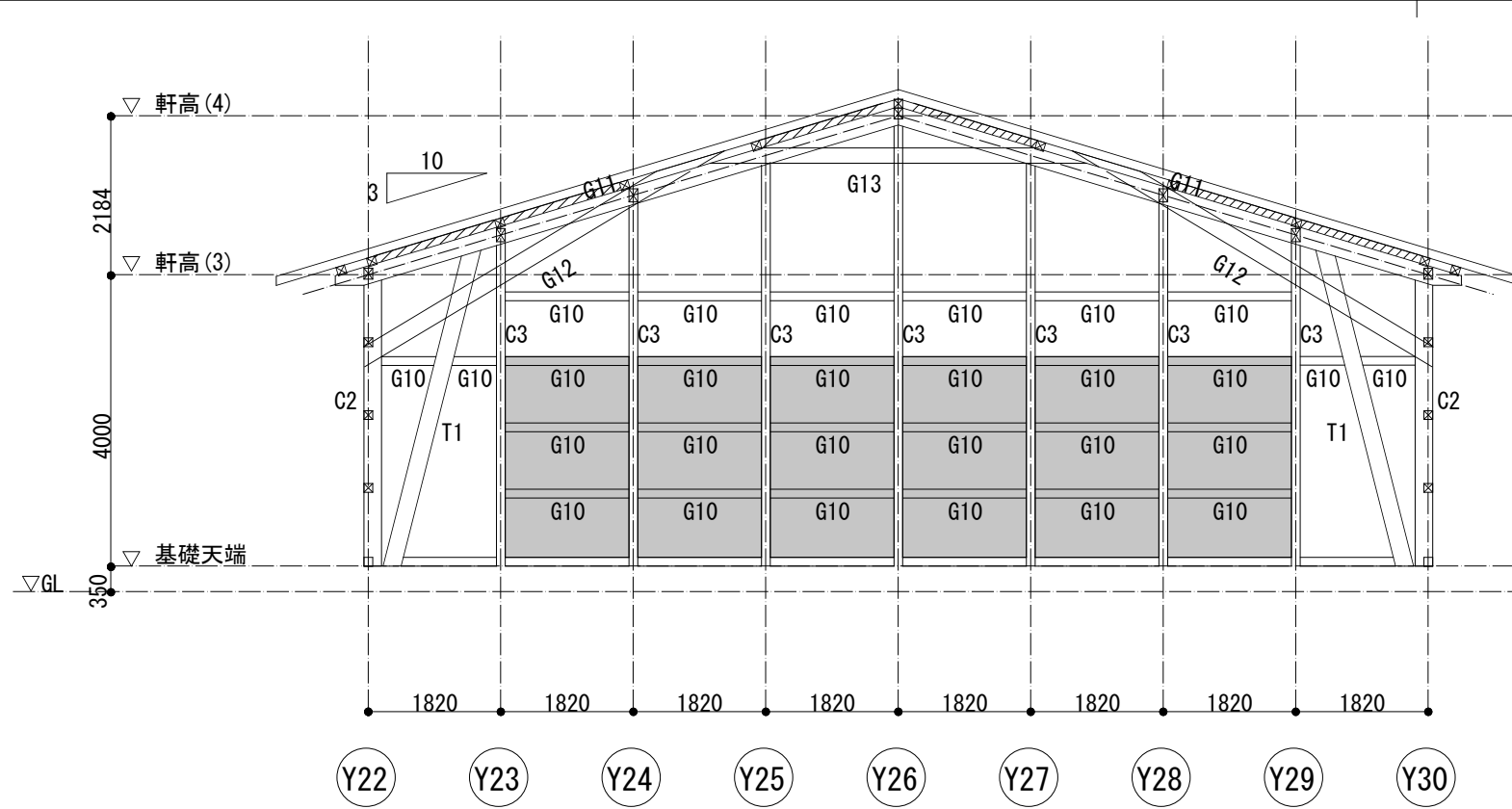
Y26通り軸組図 1/50

設計名称	図面名称	縮尺	設計	検図	図面番号
富崎市 再編保育園建築主体工事	木造 遊戯室 軸組図(1)	1: 50	製図		SU-S-06/W
		(1: 100)			日付 H28.10

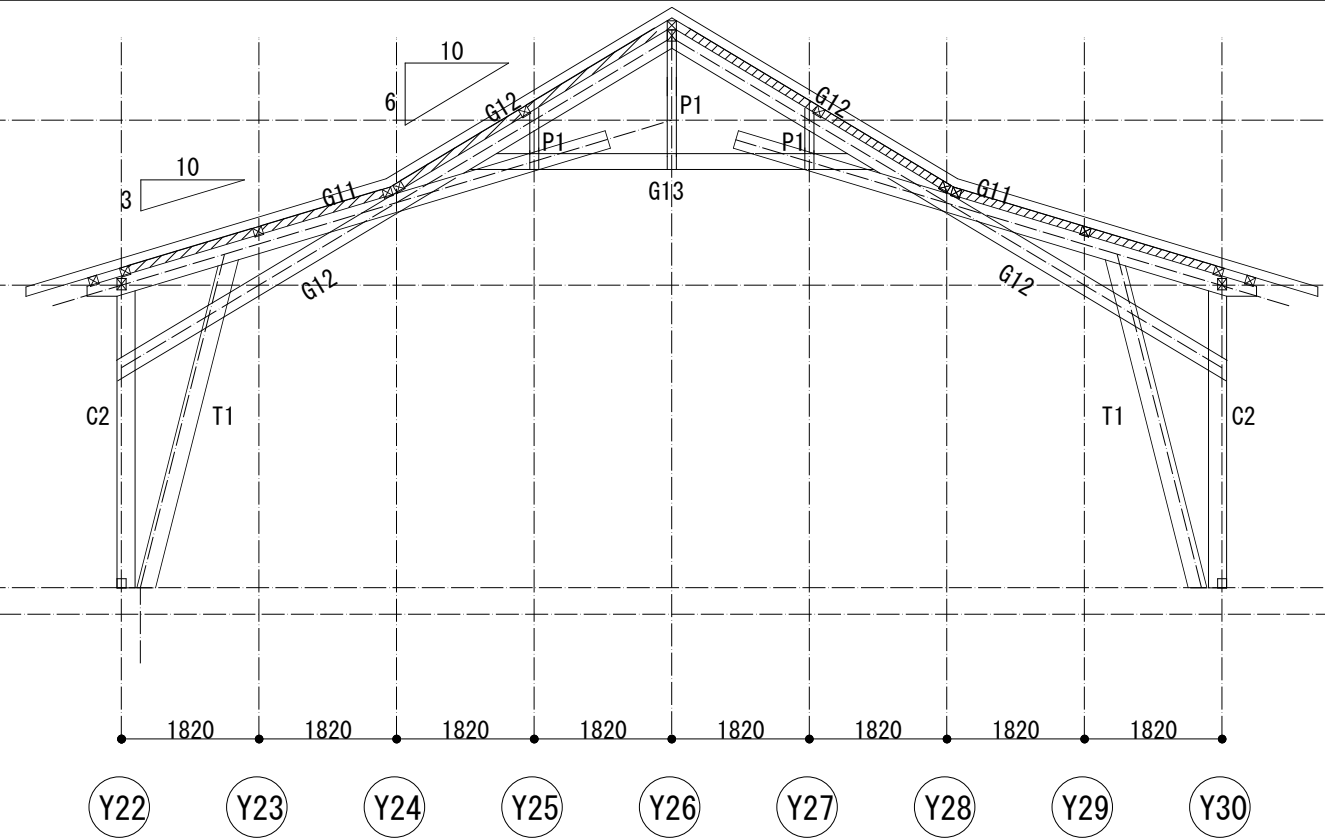


Y30通り軸組図 1/50

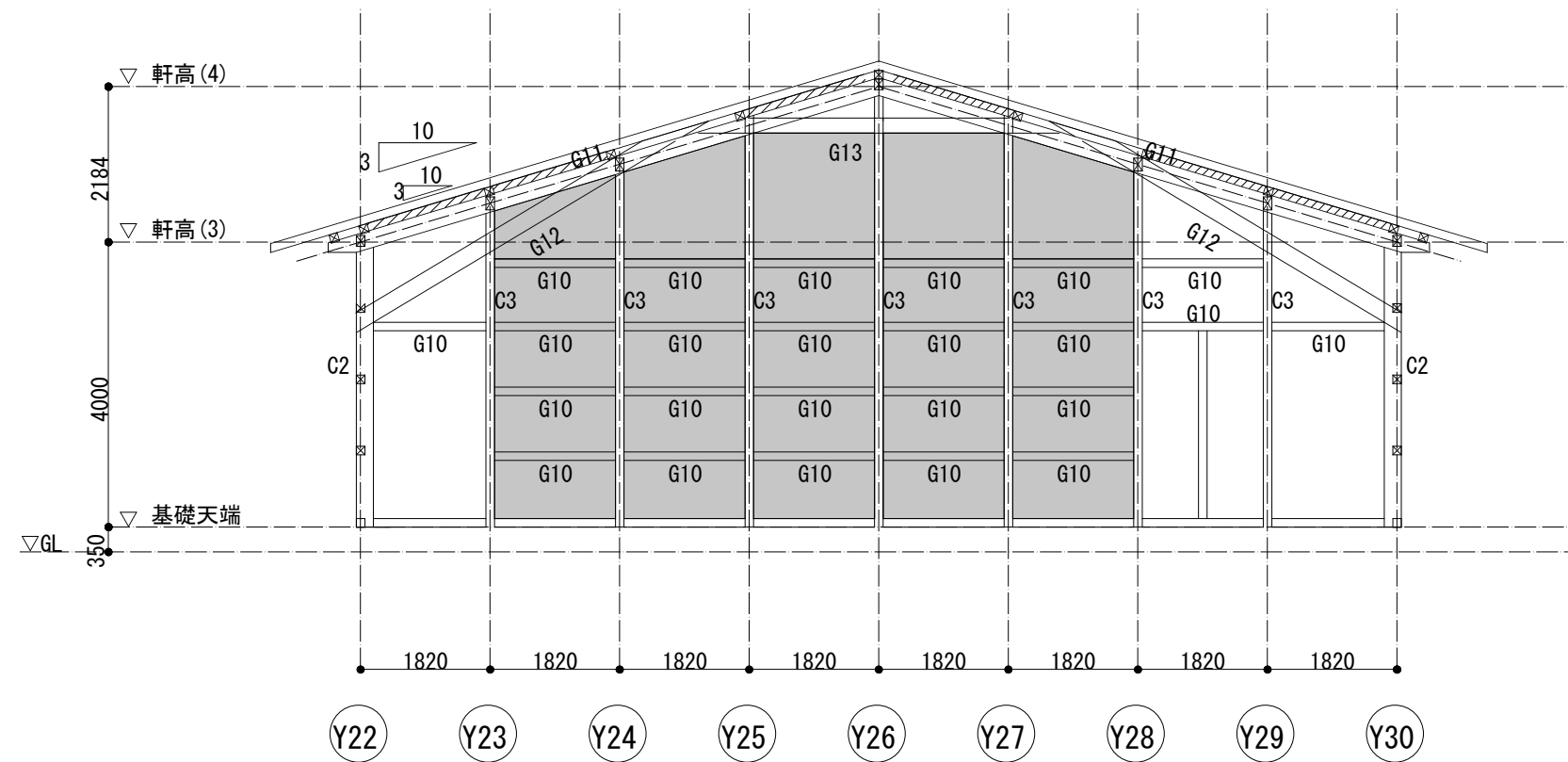
設計名称 蕨崎市 再編保育園建築主体工事	図面名称 木造 遊戯室 軸組図(2)	縮尺 1: 50	設計 検図	図面番号 SH-U-07/W
		(1: 100)		



X2通り軸組図 1/50



X3〜X7通り軸組図 1/50



X12通り-455軸組図 1/50

共通事項

- 特記なき限り
- 柱符号はC1:120x120とする。
 - 土台符号はD1:120x120とする。
 - 横架材(梁)符号はG1:120x150とする。
また、梁幅はB=120とする。
 - 筋交符号はV1:45x120とする。(TG梁は除く)
また、小屋筋交については筋交でなく面材耐力壁(片面2.5倍)もしくは面戸板(t=60mm以上)に置き換えても可とする。
 - 範囲は構造上必要な耐力壁(構造用合板貼り)を示す。
また、小屋組範囲の面材については面戸板(t=60mm以上)に置き換えても可とする。
 - ▨ は面戸・埋木(転び止め)範囲を示す。
尚、板厚はt=60mm以上とする
 - ┌ 印は横架材継手位置を示す
尚、継手位置の最終決定は施工図による

地中梁断面リスト 1/30

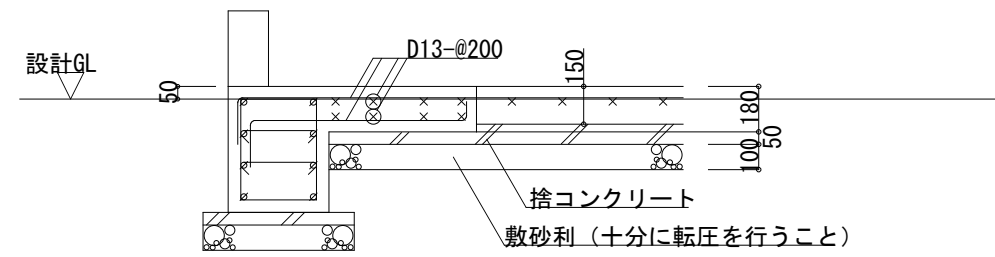
特記なき限り 1. 巾止筋, 中吊受け筋 D10-@1000

符号	FG3	FG4
位置	全断面	全断面
断面	400 x 500	300 x 450
上筋	4-D16	3-D16
下筋	4-D16	3-D16
S T	□-D10-@100	□-D10-@150
腹筋	4-D16	2-D10

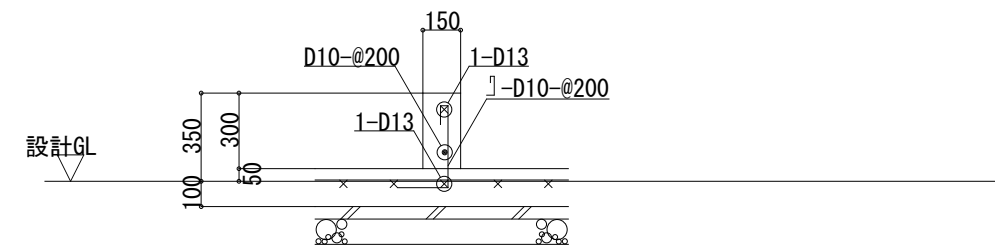
B	補強筋本数
$B \leq 350$	3-D16
$350 < B \leq 600$	4-D16
$600 < B \leq 800$	5-D16
$800 < B \leq 900$	6-D16

※H>300の場合は腹筋2-D10を追加 (@300以下で配筋すること)

地中梁上端増打要領 1/30



耐圧版(FS2)配筋図 1/30



土台受け立上り(F3)配筋図 1/30

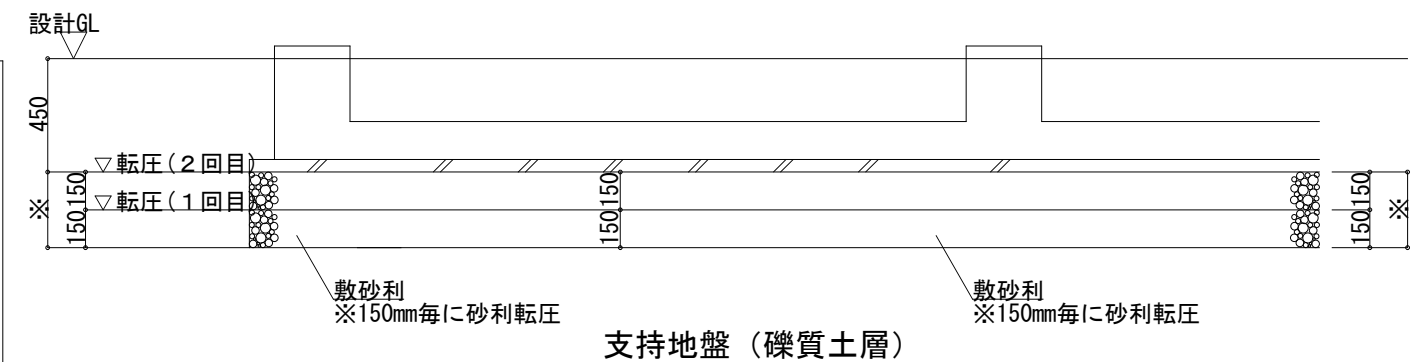
地中柱断面リスト 1/30

特記なき限り 1. サブフープ D10-@500

符号	FC1
1階	
Dx x Dy	780 x 550
主筋	20-D16
帯筋	□-D13-@100

特記事項

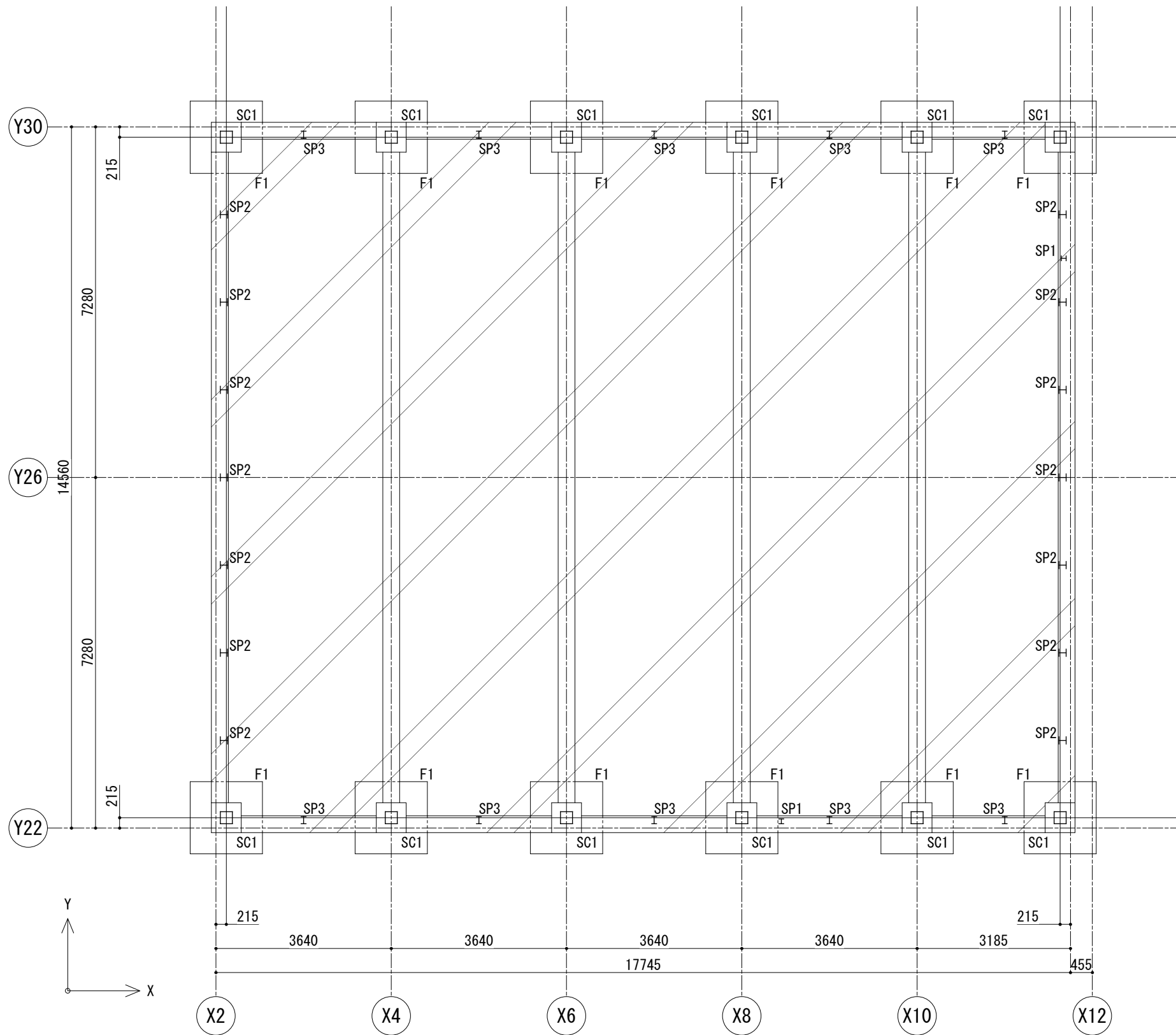
- コンクリート 捨てコンクリート $F_c=15N/mm^2$
 躯体 $F_c=24N/mm^2$ (スランプ 15cm以下)
 $(F_q=27N/mm^2)$
 - 鉄筋 D10~D16 SD295A (JIS規格品)
 (継手は重ね継手40dとする。)
 - 鉄骨 SS400 接合金物等
 (錆止めは溶融めっき処理及び同等の処理とする)
 - 基礎 基礎形式: 直接基礎(べた基礎)
 支持層: 砂礫層
 地耐力: $60kN/m^2$
- その他 図面に記載なき項目は、国土交通省大臣官房官庁営繕部監修「公共建築工事標準仕様書」平成25年度版によること。



基礎下端地業転圧要領図 1/30

特記なき限り

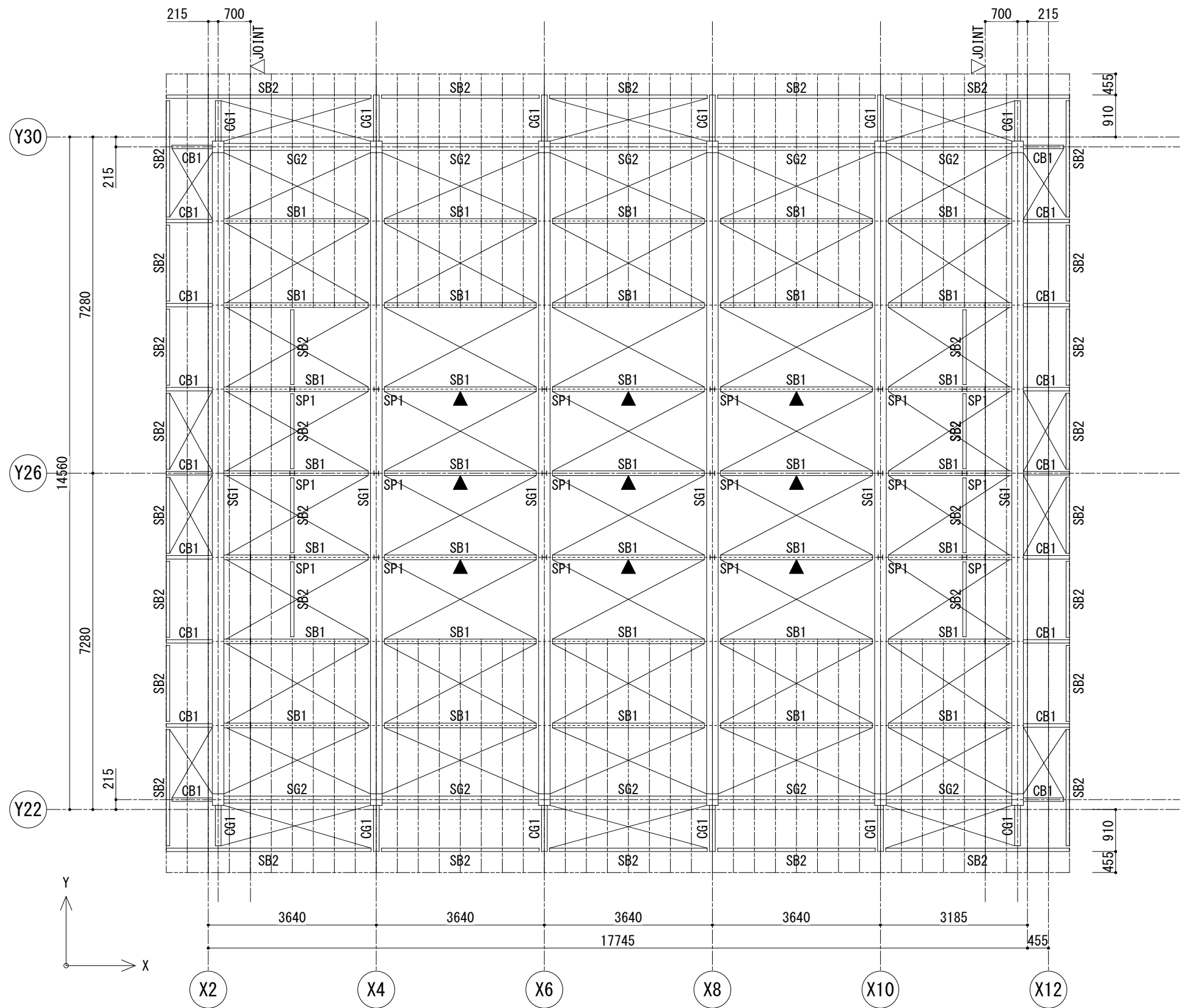
- 表層土が盛土など軟弱地盤の場合、※の寸法は300~500を目安として、支持層が確認できるよう試掘を行い地業範囲を決定すること。
- 基礎下端から支持層までの地業範囲は、150mm毎に砂利転圧を十分に行い地盤の締め固めを行うこと。



特記事項

1. コンクリート	躯体	$F_c=24N/mm^2$	(スランプ18cm)
	捨コンクリート	$F_c=15N/mm^2$	(スランプ15cm)
2. 鉄筋	SD295A	D10 ~ D16	重ね継手
	SD345	D19以上	ガス圧接
3. 鉄骨	角形鋼管柱	BCR295	
	梁・間柱	SS400	
	鋼板	SS400	
	ダイアフラム	SN490C	
	その他詳細は、部材リスト及び詳細図による		
4. 高力ボルト	S10T (トルシア型)		
5. 錆止め塗装	JIS K 5674 2回塗り		
・その他図面に記載なき項目は国土交通省大臣官房官庁営繕部監修 「公共建築工事標準仕様書 (建築工事編)」平成28年版によること。			

基礎伏図 1/100
 [斜線記号]は土間コンクリートを示す



R階梁伏図(1) 1/100

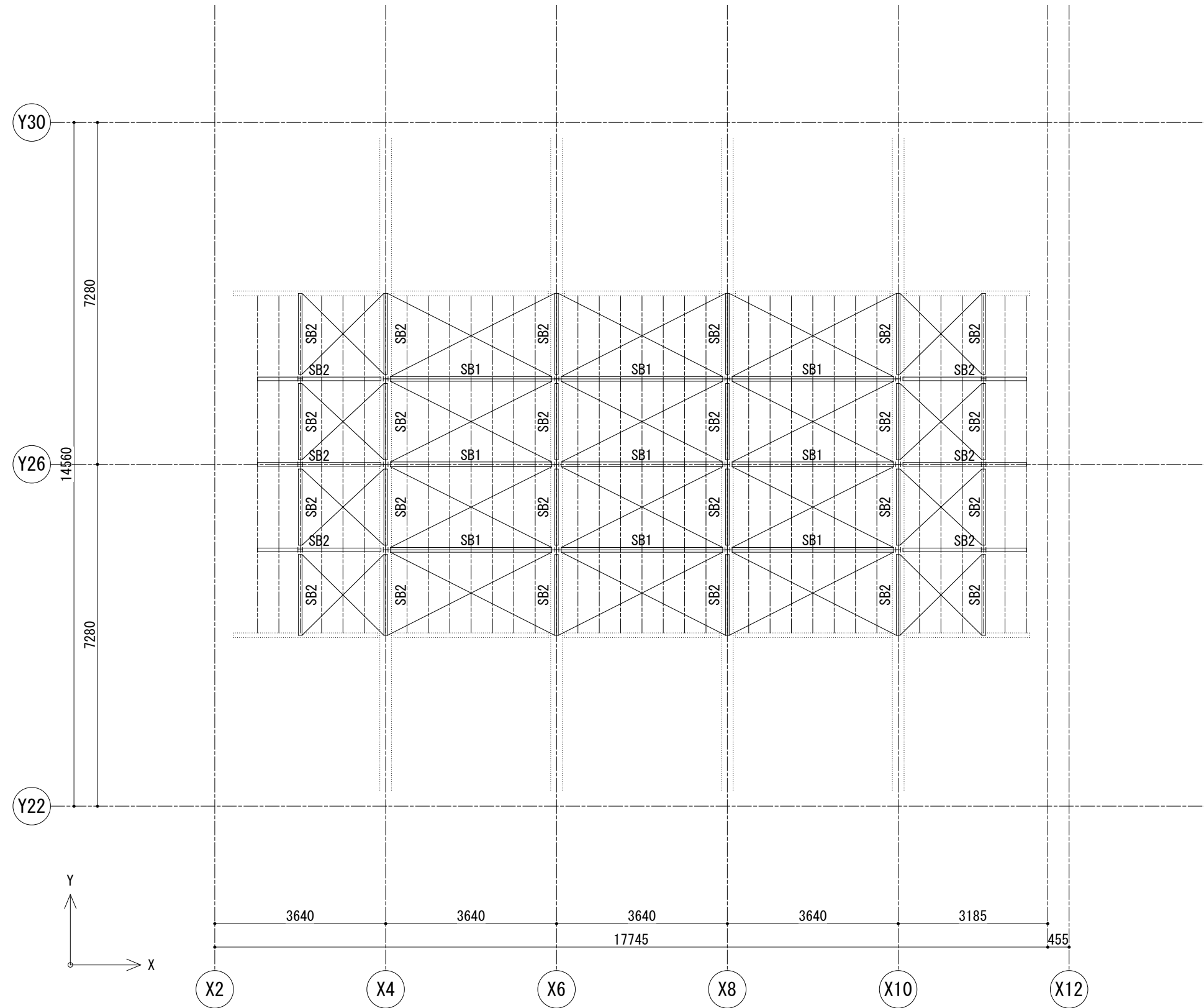
----- は母屋 C-100x50x20x1.6 @455

屋根ブレースは1-M16

▼は壁ブレース 1-M16

▽JOINTは小梁の継手位置を示す。

. . .	設計名称	図面名称	縮尺	設計	検図	図面番号
	菫崎市 再編保育園建築主体工事	鉄骨造 遊戯室 R階梁伏図(1)	1: 50 (1: 100)	製図		SU-S-22/S 日付 H28.10

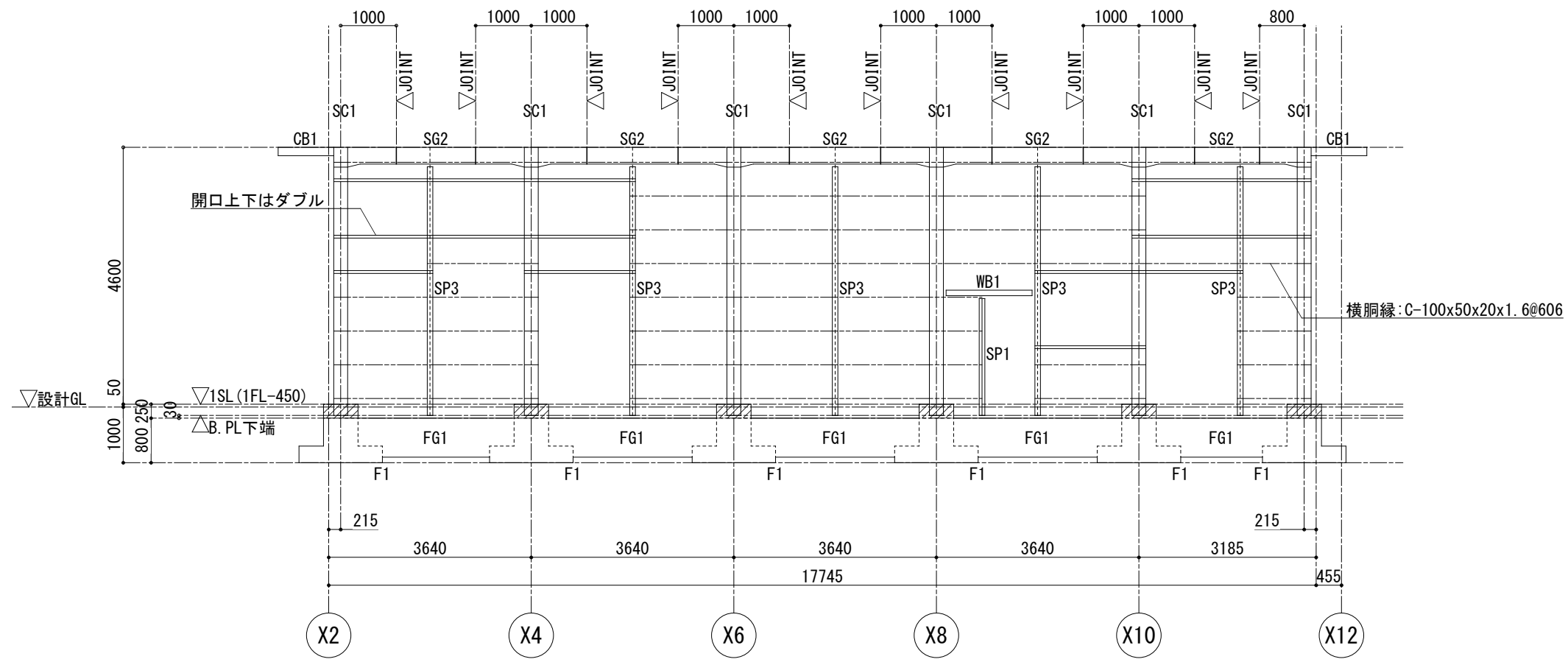


R階梁伏図(2) 1/100

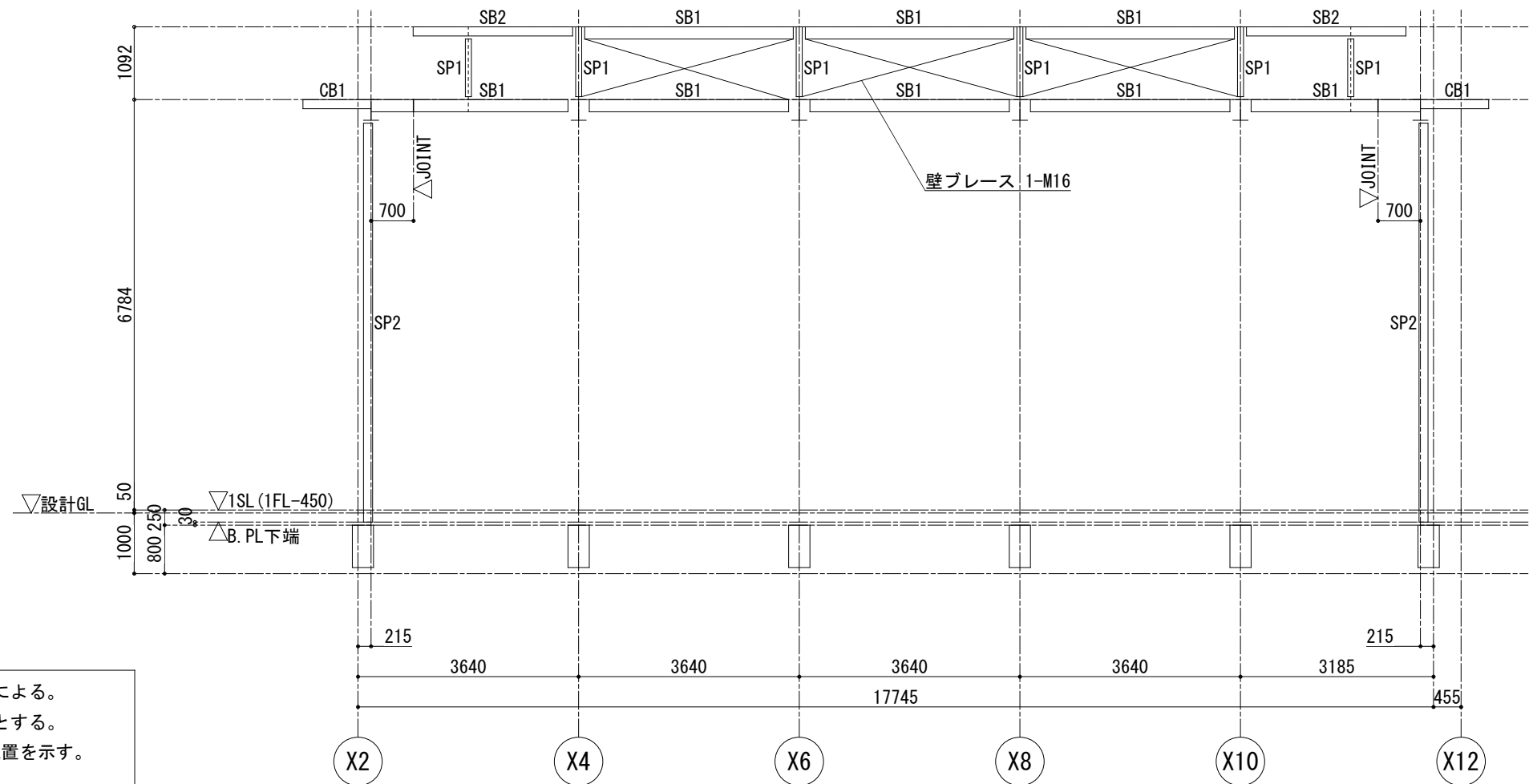
----- は母屋 C-100x50x20x1.6 @455

屋根ブレースは1-M16

. . .	設計名称 蕪崎市 再編保育園建築主体工事	図面名称 鉄骨造 遊戯室 R階梁伏図(2)	縮尺 1: 50 (1: 100)	設計 製図	検図	図面番号 SU-S-23/S 日付 H28.10



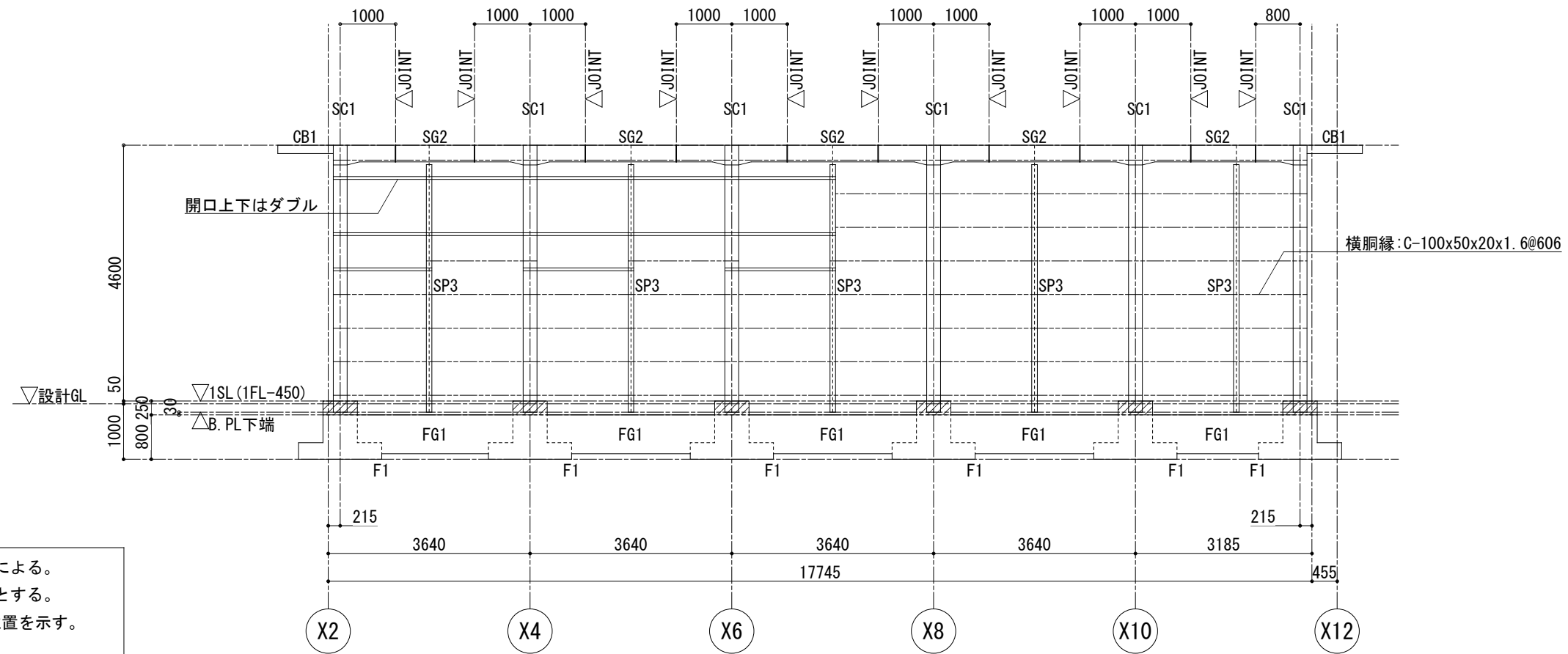
Y22通り軸組図 1/100



Y26通り軸組図 1/100

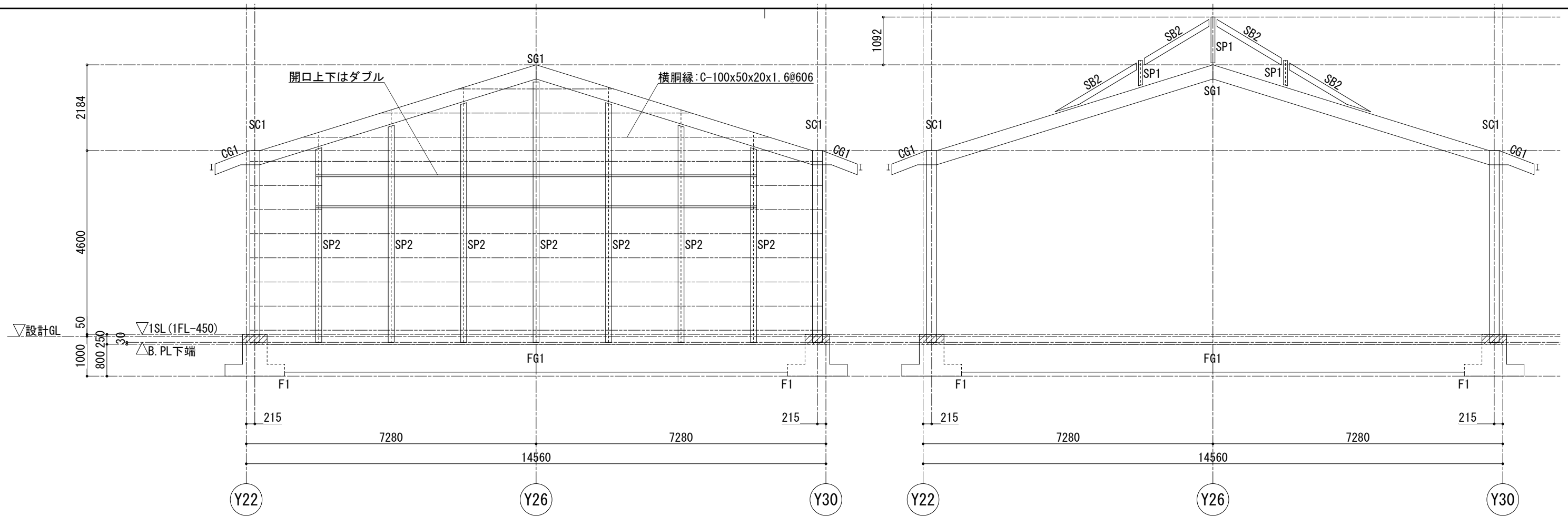
特記なき限り下記による。
 1. は増打ちとする。
 2. ▽JOINTは継手位置を示す。

･･････	設計名称	図面名称	縮尺	設計	検図	図面番号
	蒲崎市 再編保育園建築主体工事	鉄骨造 遊戯室 軸組図(1)	1: 50 (1: 100)	製図		SU-S-24/S 日付 H28.10



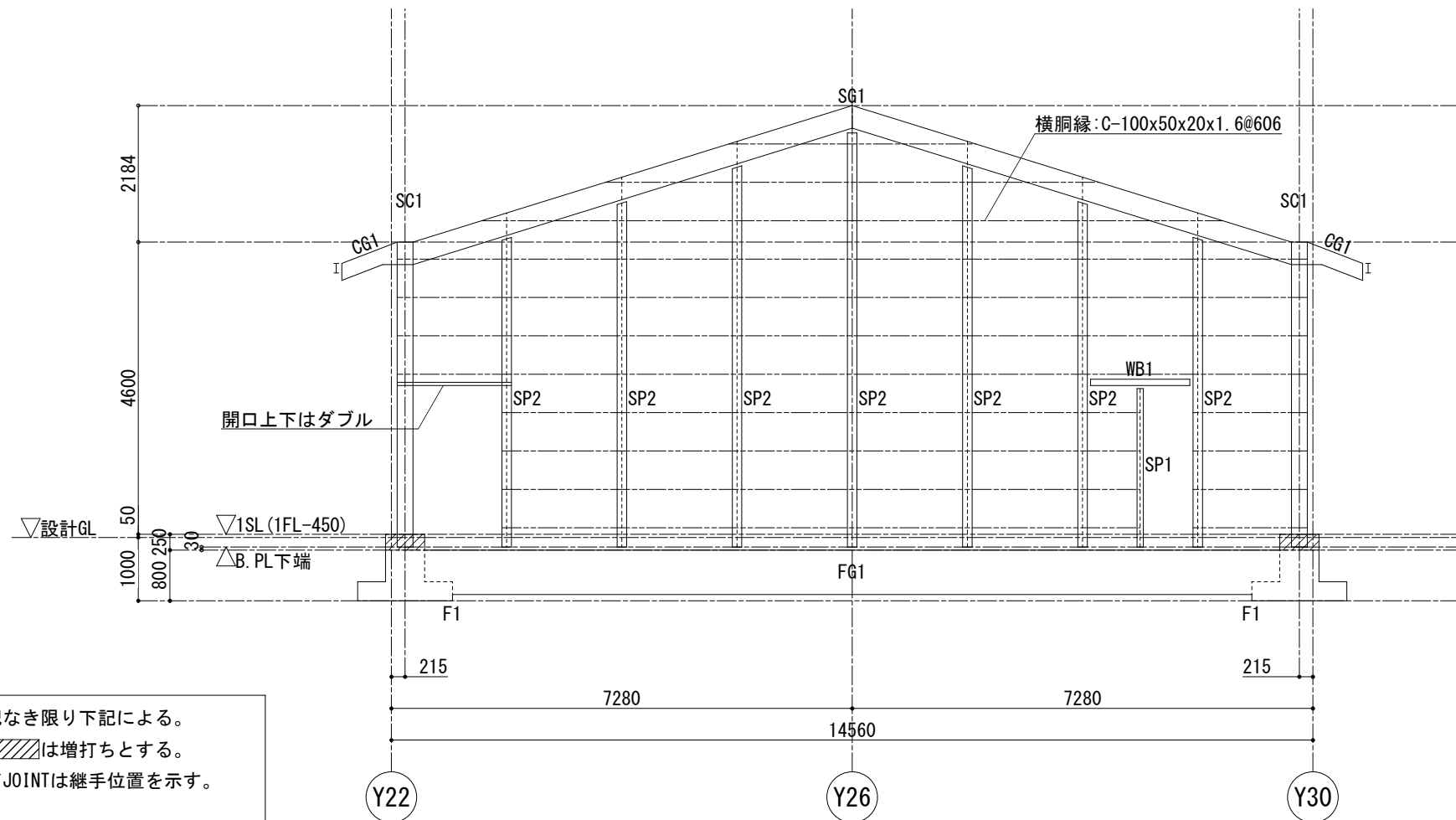
Y30通り軸組図 1/100

. . .	設計名称	図面名称	縮尺	設計	検図	図面番号
	菟崎市 再編保育園建築主体工事	鉄骨造 遊戯室 軸組図(2)	1: 50 (1: 100)	製図		SU-S-25/S 日付 H28.10



X2通り軸組図 1/100

X4~X10通り軸組図 1/100

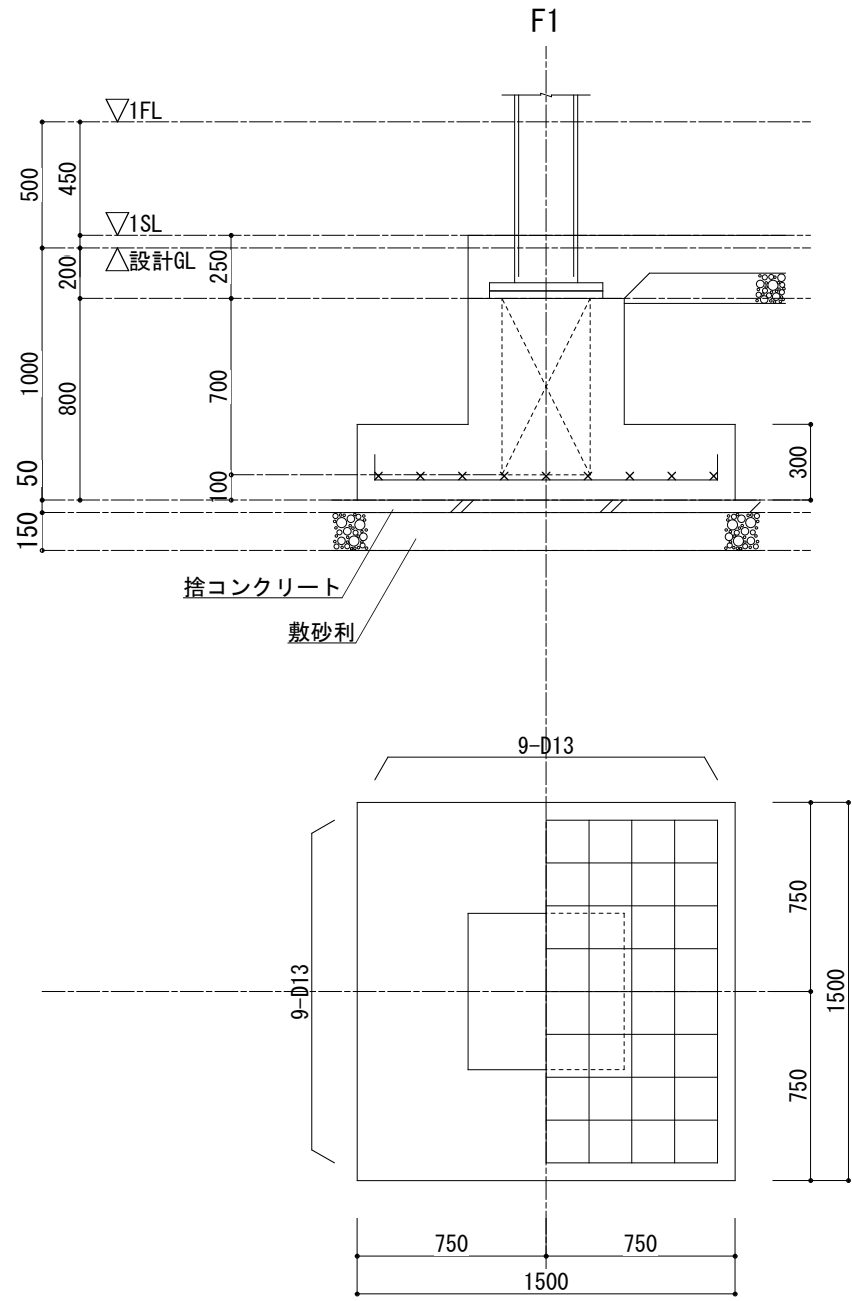


X12通り軸組図 1/100

特記なき限り下記による。
 1. は増打ちとする。
 2. ▽JOINTは継手位置を示す。

設計名称 菟崎市 再編保育園建築主体工事	図面名称 鉄骨造 遊戯室 軸組図(3)	縮尺	設計	検図 図面番号 SU-S-26/S
		(1 : 100)	製図	

基礎リスト 1/30



地中梁断面リスト 1/30 特記なき限り 1. 巾止筋 D10-@1000

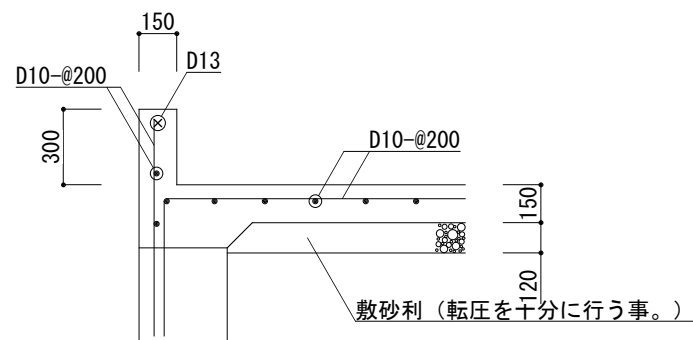
符号	FG1		
位置	全断面		
▽1SL (1FL-150)			
断面	350 x 700		
上筋	4-D22		
下筋	4-D22		
S T	□-D13-@200		
腹筋	2-D10		

ベースパックリスト 1/30

SC1	
ベースパック 25-16V	
柱部材	□-250 x 250 x 16
ベースプレート	450 x 450 x 32
アンカーボルト	8-M33 (SD490)
コンクリート柱断面	620 x 620
立上り筋	12-D19 (SD345)
フープ筋	D13@100 (SD295)
コンクリート設計基準強度	21N/mm ² 以上

RC柱脚リスト 1/30

符号	SC1	
断面	620 x 620	
主筋	12-D19	
Hoop	□-D13-@100	



土間コンクリート配筋図 1/30

...

設計名称
 菟崎市 再編保育園建築主体工事

図面名称
 鉄骨造 遊戯室
 基礎梁リスト
 地中梁断面リスト
 ベースパック

縮尺
 1: 15
 (1: 30)

設計
 製図

検図

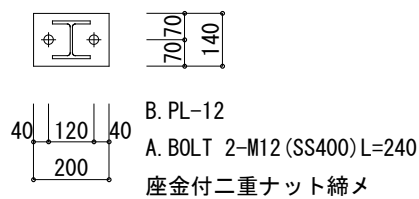
図面番号
 SU-S-27/S
 目付
 H28.10

鉄骨部材リスト

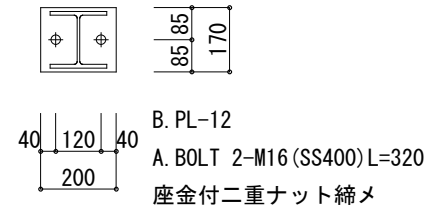
部 位	符号	断 面	鋼 材	備 考
柱	SC1	□-250x250x16	BCR295	ベースパック 25-16V
大 梁	SG1	H-340x250x 9x14	SS400	
	SG2	H-300x150x6.5x9	SS400	
	CG1	H-250x125x 6x 9	SS400	
小 梁	SB1	H-200x100x5.5x8	SS400	G. PL-9, HTB 2-M20
	SB2	H-150x 75x 5x 7	SS400	
	CB1	H-150x 75x 5x 7	SS400	
間 柱	SP1	H-100x100x 6x 8	SS400	G. PL-6, HTB 2-M16 (片側フランジ 切断)
	SP2	H-150x150x 7x10	SS400	G. PL-9, HTB 2-M20 (片側フランジ 切断)
	SP3	H-148x100x 6x 9	SS400	G. PL-9, HTB 2-M20 (片側フランジ 切断)
耐風梁	WB1	H-100x100x 6x 8	SS400	G. PL-6, HTB 2-M16 (片側フランジ 切断)
壁ブレース		1-M16 (JISターナッパ ックル締め)	SS400	G. PL-9, HTB 1-M16
屋根ブレース		1-M16 (JISターナッパ ックル締め)	SS400	G. PL-9, HTB 1-M16
母 屋		C-100x 50x20x1.6 @455	SSC400	G. PL-4.5, 中ボルト 2-M12
横胴縁		C-100x 50x20x1.6 @606	SSC400	G. PL-4.5, 中ボルト 2-M12

継手リスト 1/20

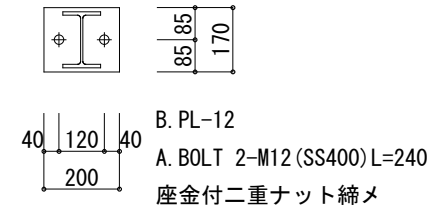
SG1		SG2		SB1	
H-340x250x 9x14		H-300x150x6.5x9		H-200x100x5.5x8	
	HTB	S-PL		HTB	S-PL
フランジ	32-M20	2PL-12x250x530 4PL-12x100x530	フランジ	16-M20	2PL- 9x150x290 4PL- 9x 60x290
ウェブ	12-M20	2PL- 9x200x290	ウェブ	4-M20	2PL- 6x200x170



SP1柱脚詳細図 1/20



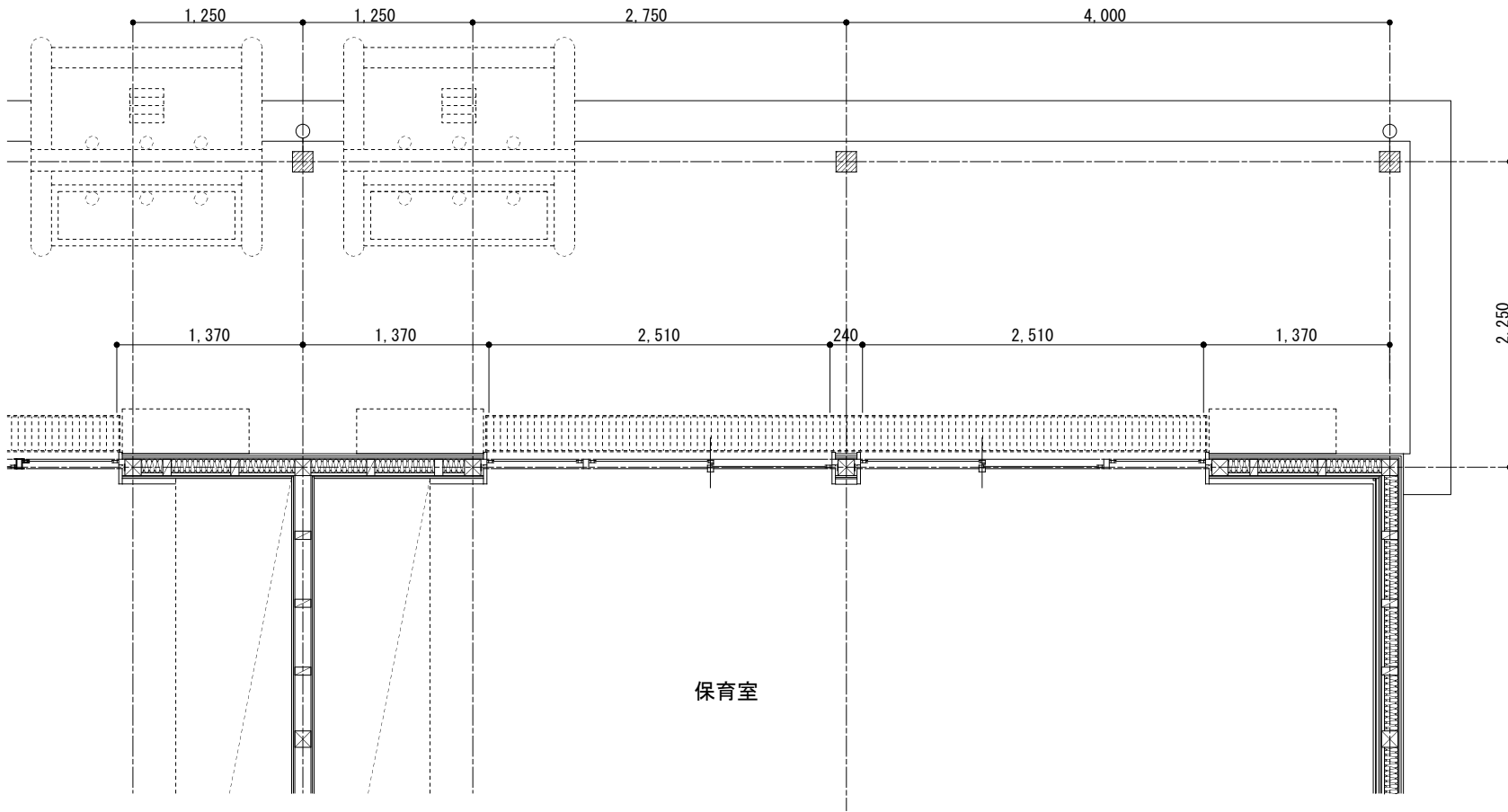
SP2柱脚詳細図 1/20



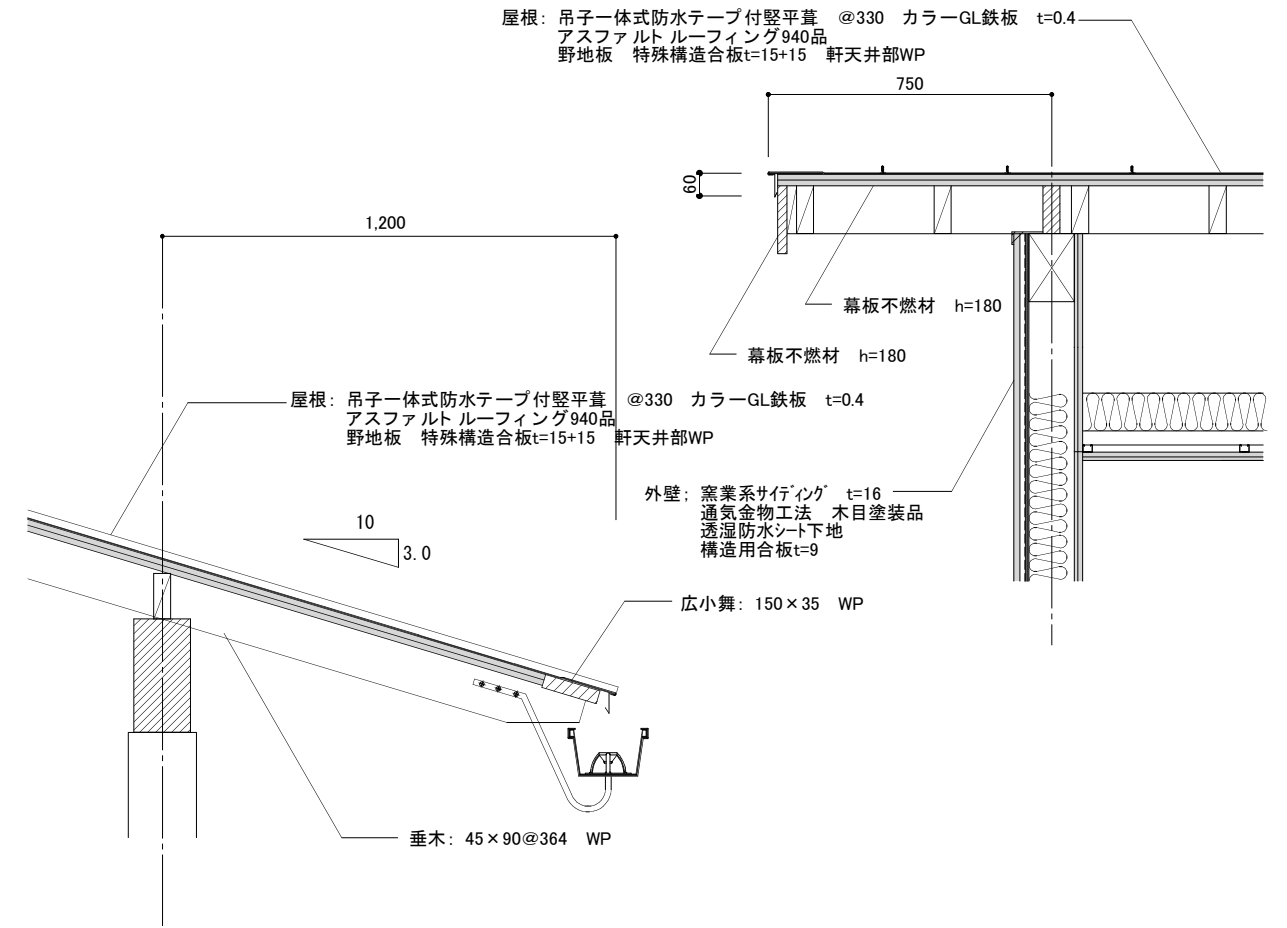
SP3柱脚詳細図 1/20

構造の違いによる仕様設定比較図面

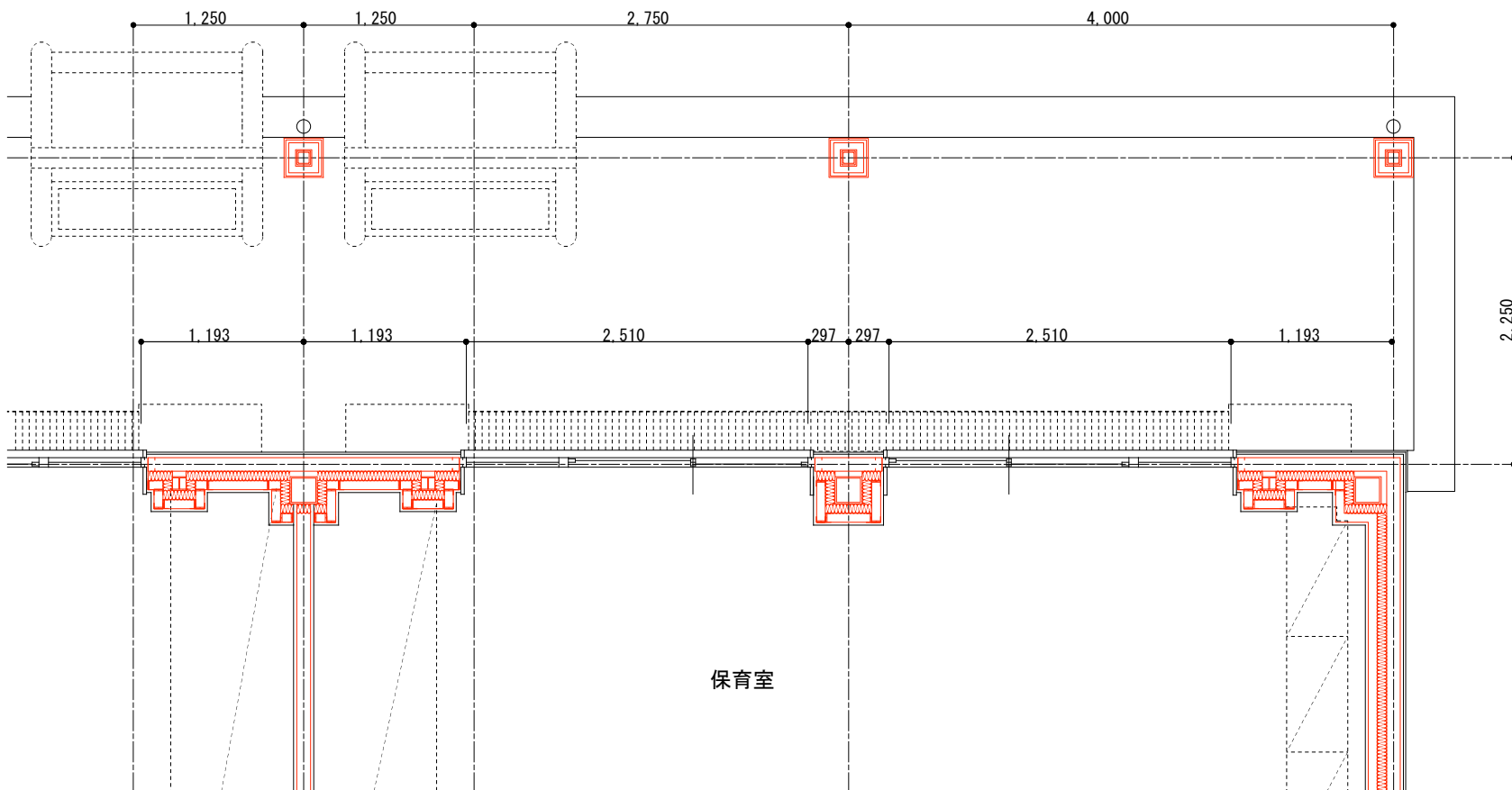
保育室 平面図 木造



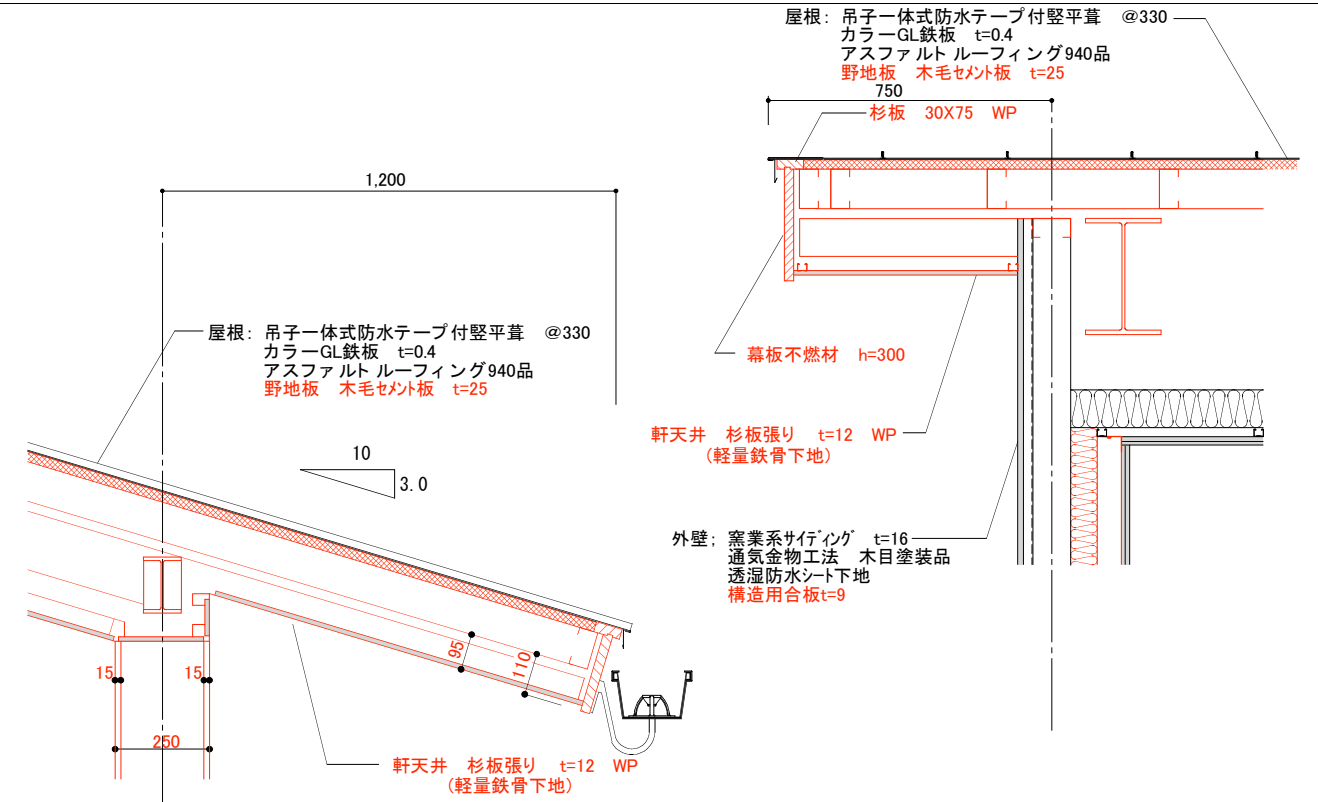
保育室 屋根詳細図 木造



保育室 平面図 鉄骨造

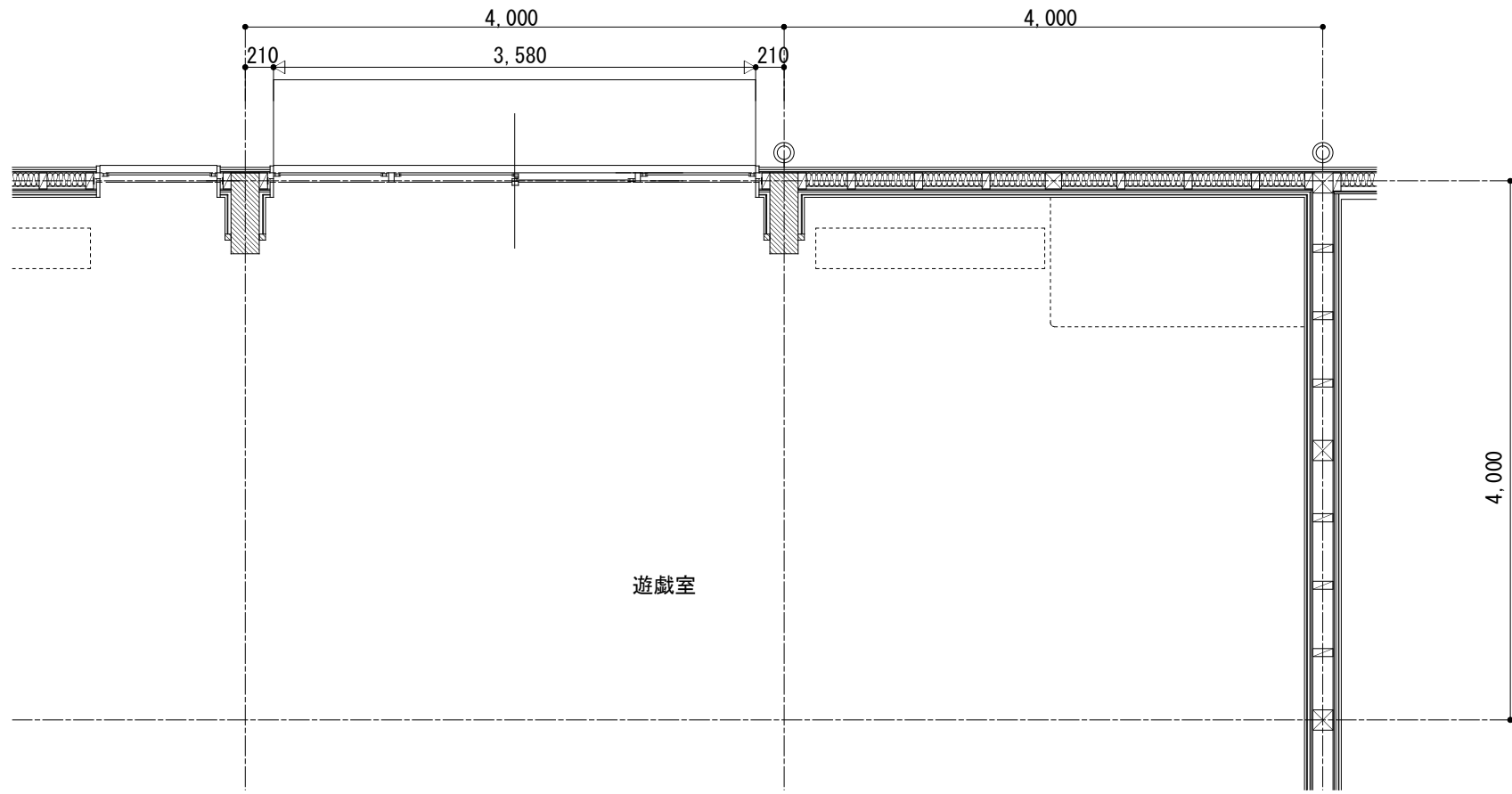


保育室 屋根詳細図 鉄骨造

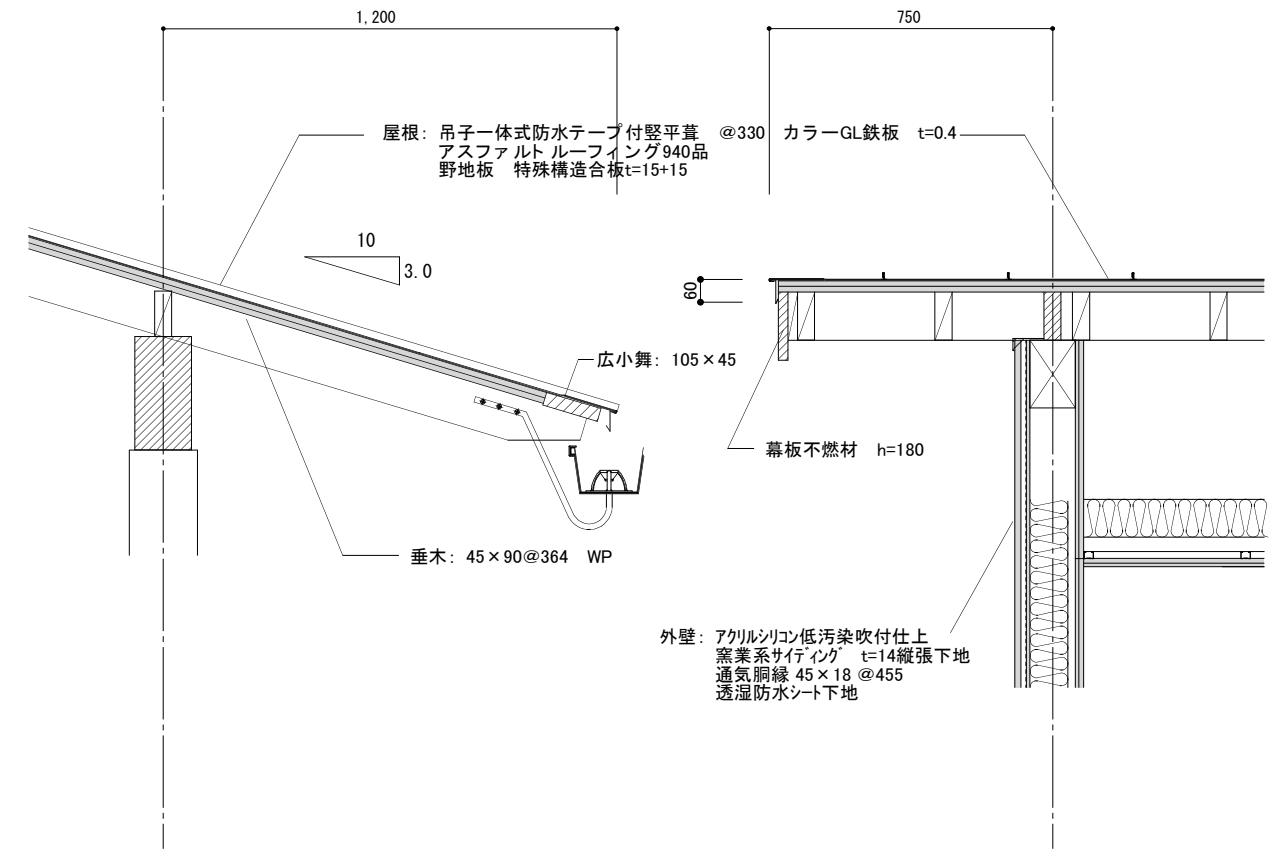


設計名称	図面名称	縮尺	設計	検図	図面番号
まいばら認定こども園建築工事	保育室	1: 20 1: 50	製図		SH-A-01/W 目付 H28.10

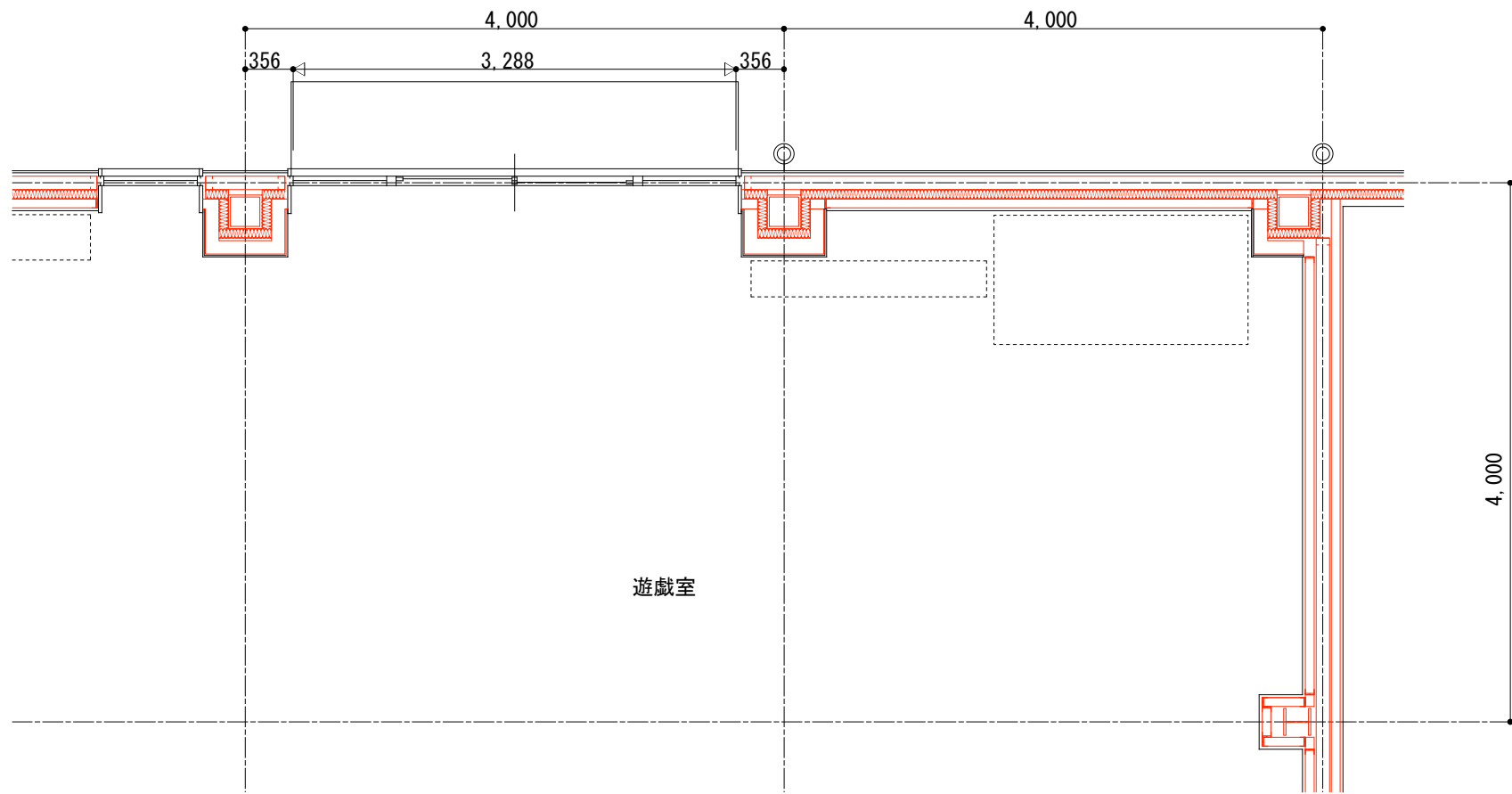
遊戯室 平面図 木造



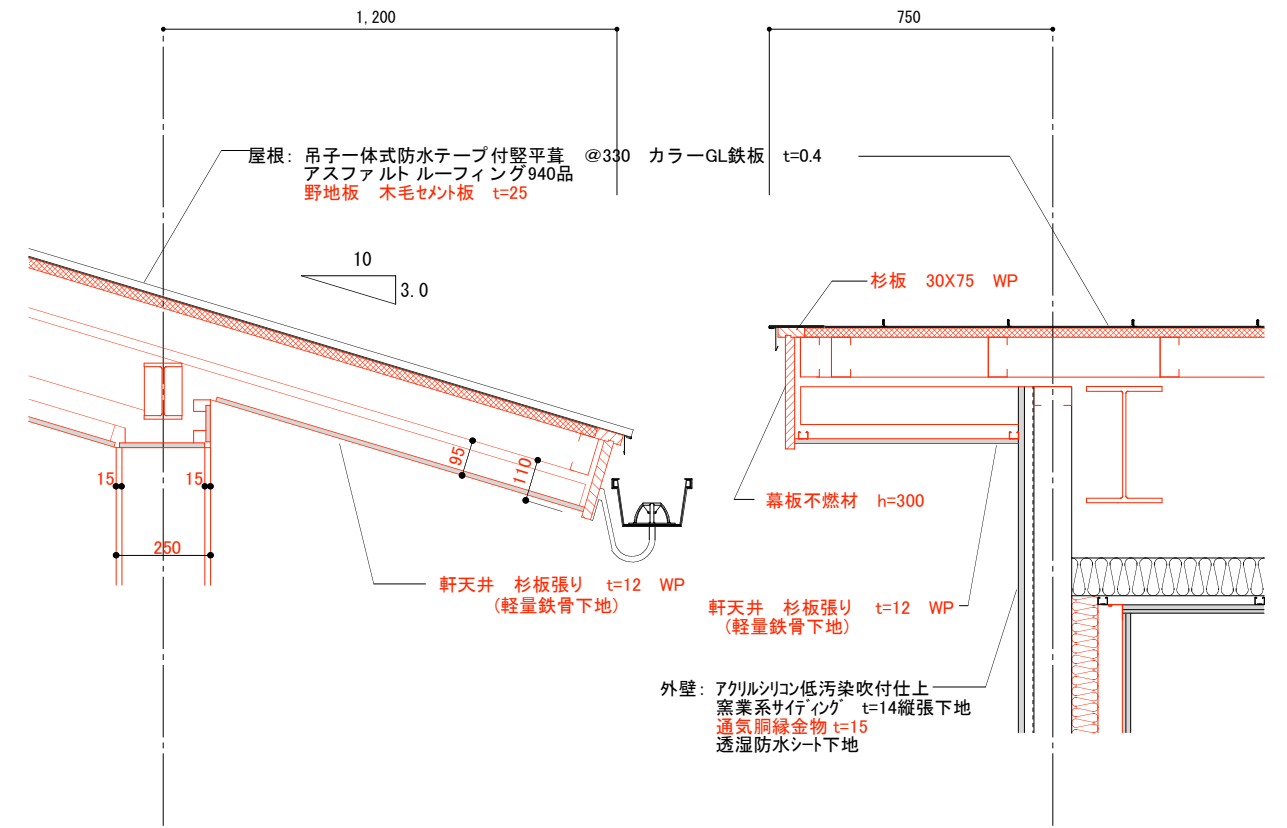
遊戯室 屋根詳細図 木造



遊戯室 平面図 鉄骨造

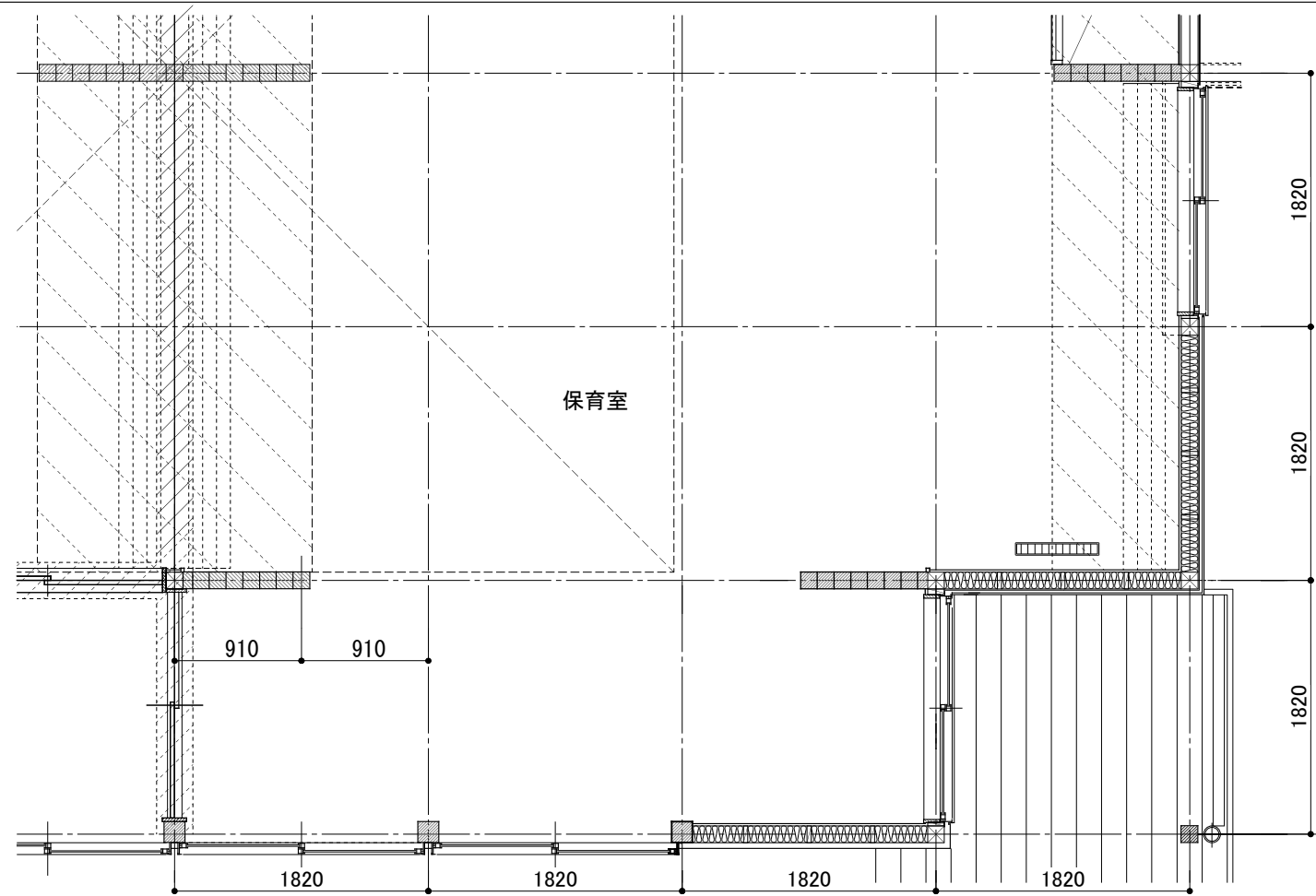


遊戯室 屋根詳細図 鉄骨造

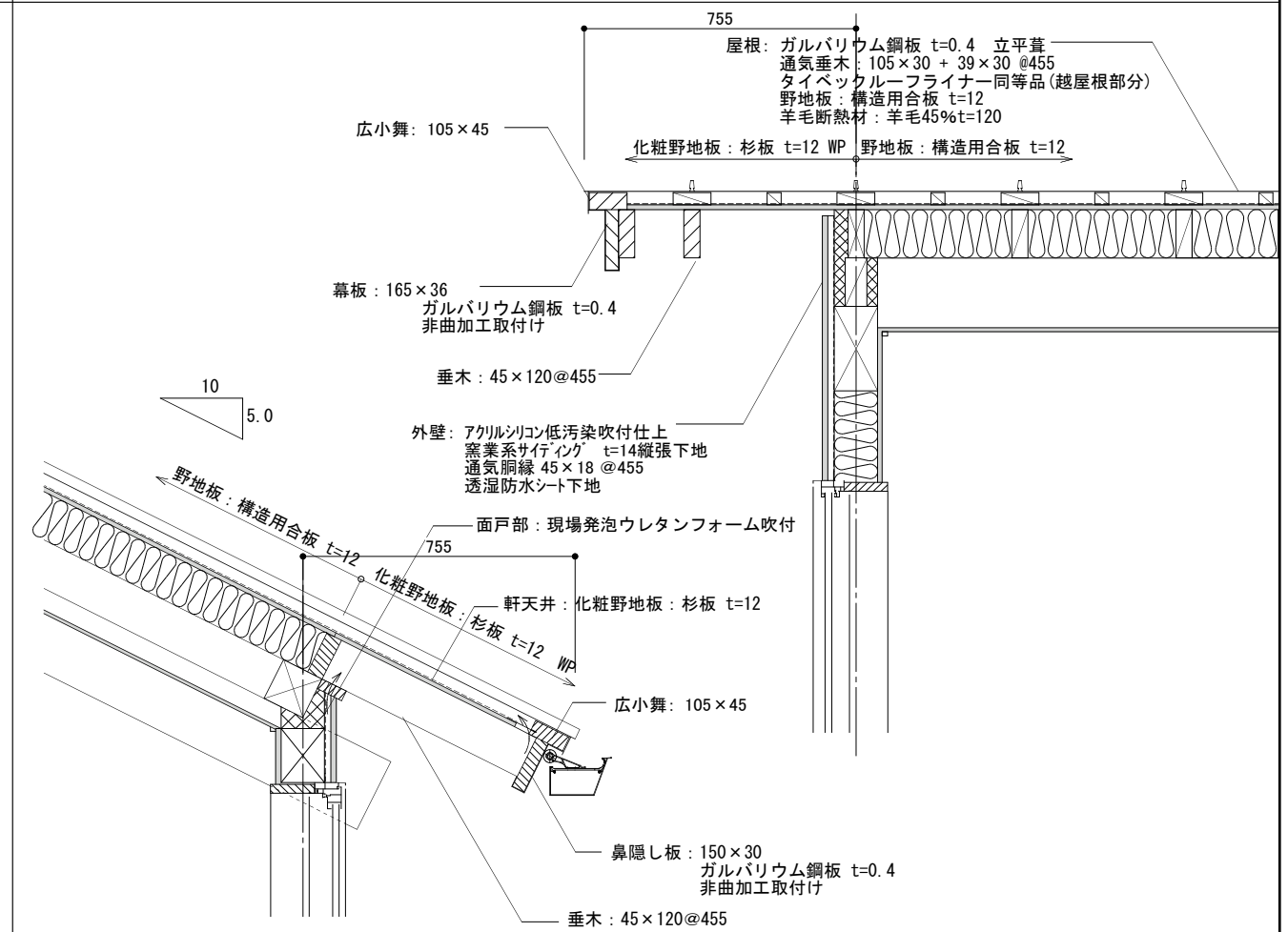


. . .	設計名称	図面名称	縮尺	設計	図面番号 SH-A-01/W 目付 H28.10
	まいばら認定こども園建築工事	遊戯室	1: 20 1: 50	製図	

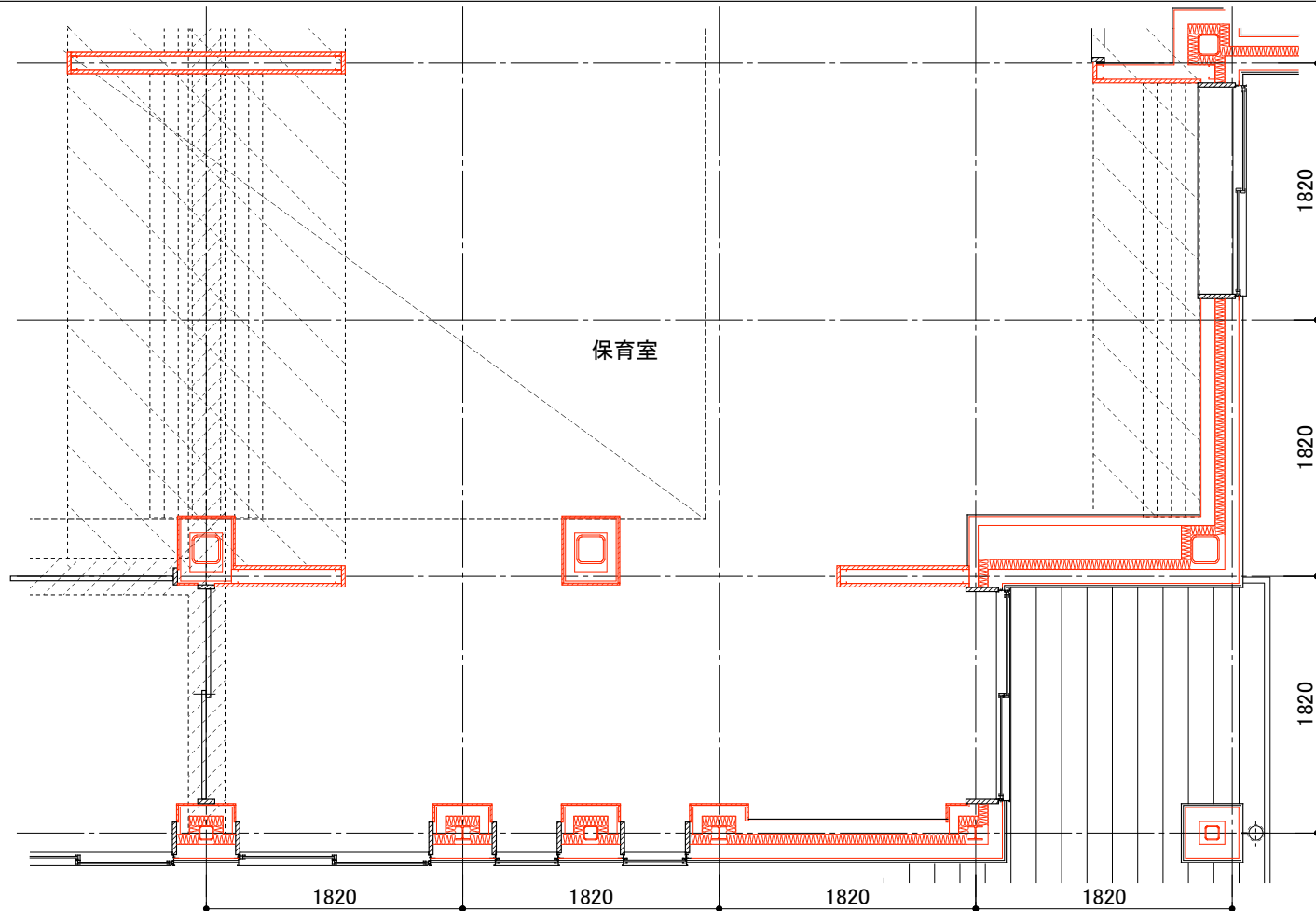
保育室 平面図 木造



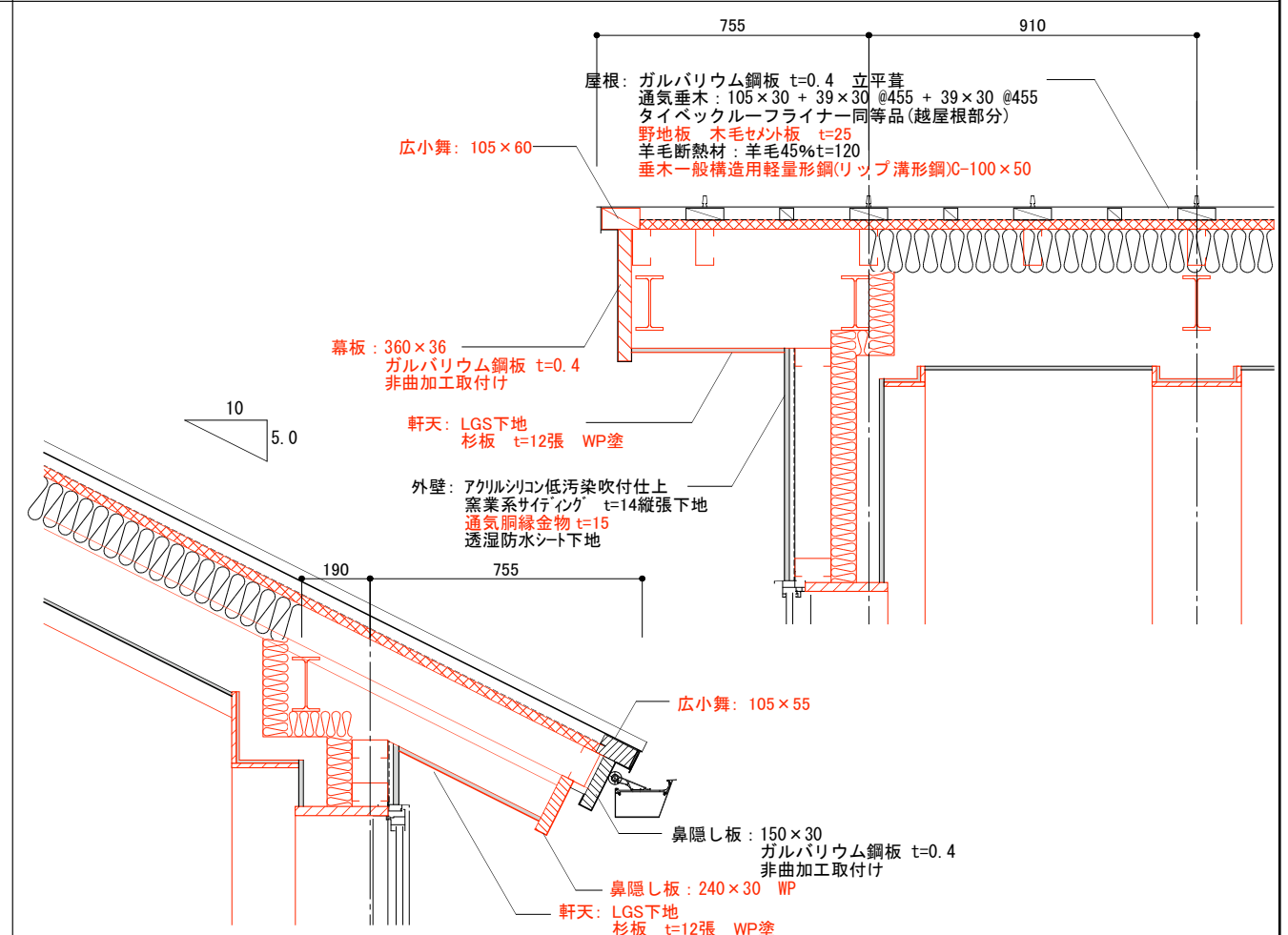
保育室 屋根詳細図 木造



保育室 平面図 鉄骨造

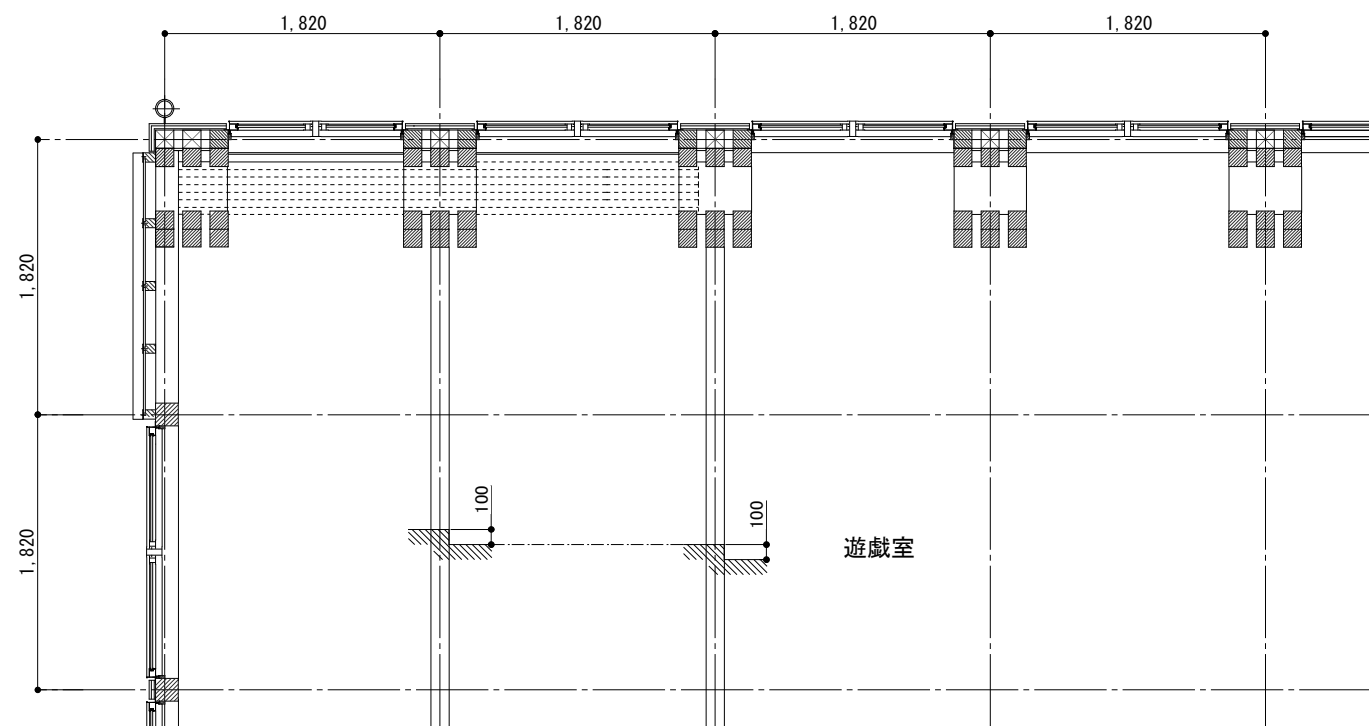


保育室 屋根詳細図 鉄骨造

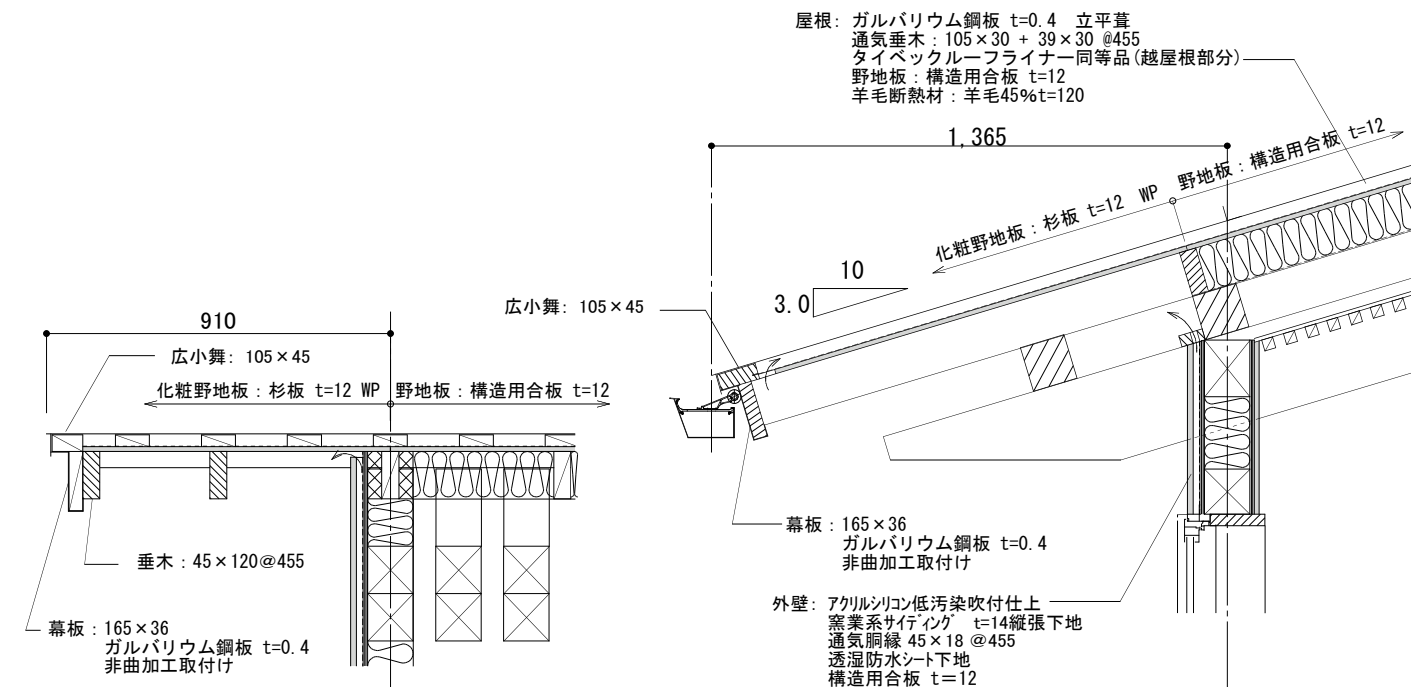


設計名称	図面名称	縮尺	設計	検図	図面番号
蕪崎市 再編保育園建築主体工事	保育室	1: 20 1: 50	製図		日付

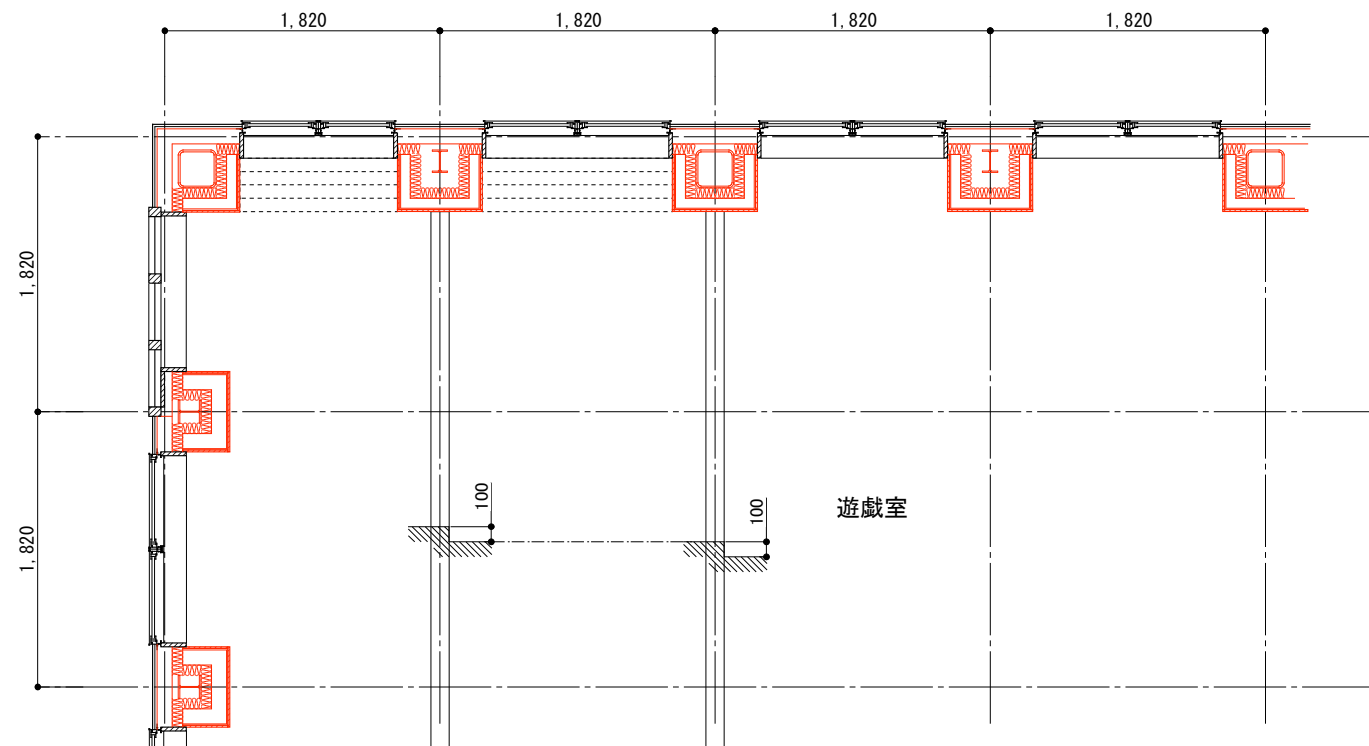
遊戯室 平面図 木造



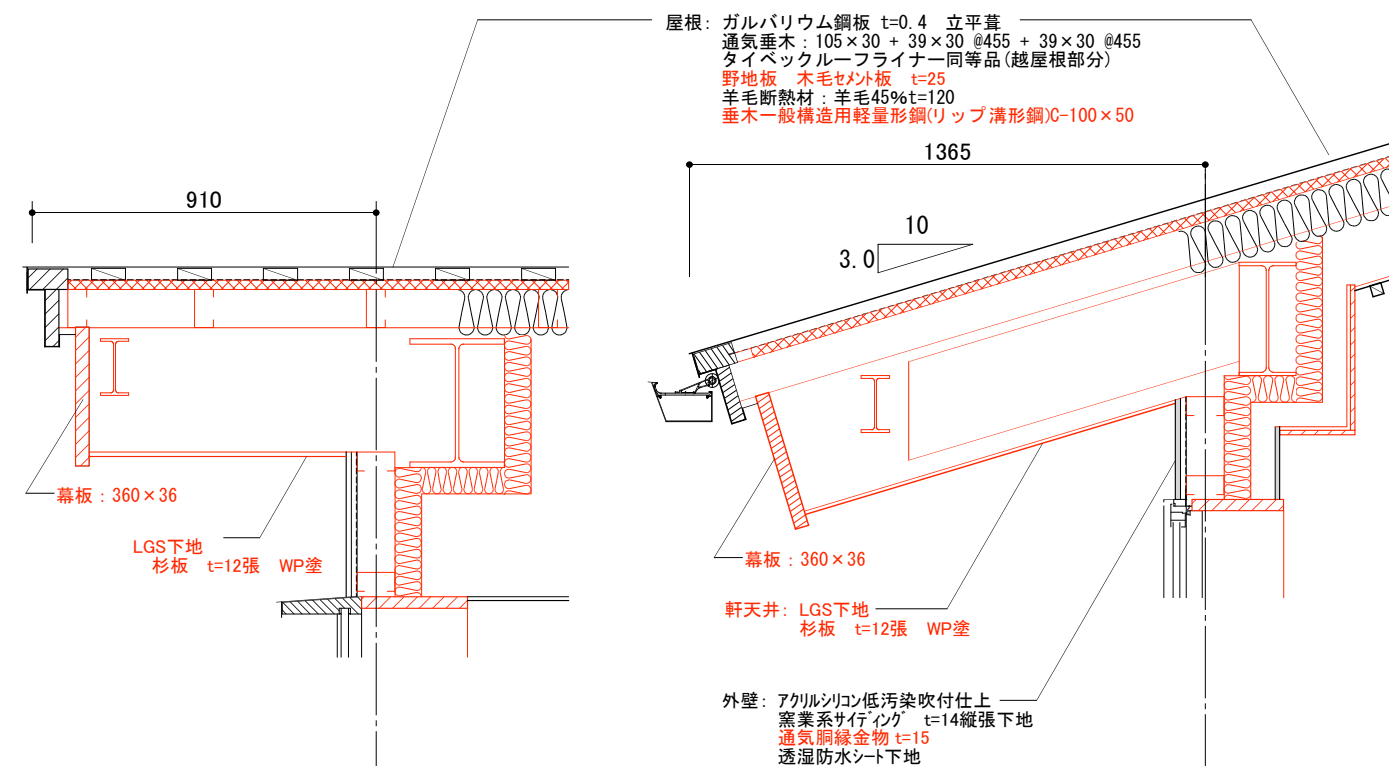
遊戯室 屋根詳細図 木造



遊戯室 平面図 鉄骨造



遊戯室 屋根詳細図 鉄骨造



設計名称	縮尺	図面名称	縮尺	設計	検図	図面番号
蕪崎市 再編保育園建築主体工事	1: 20 1: 50	遊戯室	1: 20 1: 50	製図		日付