

蕪崎市 再編保育園建築主体工事

保育室

・
・
・

設計名称

蕪崎市 再編保育園建築主体工事

図面名称

表紙

縮尺

1: 50

(1: 100)

設計

製図

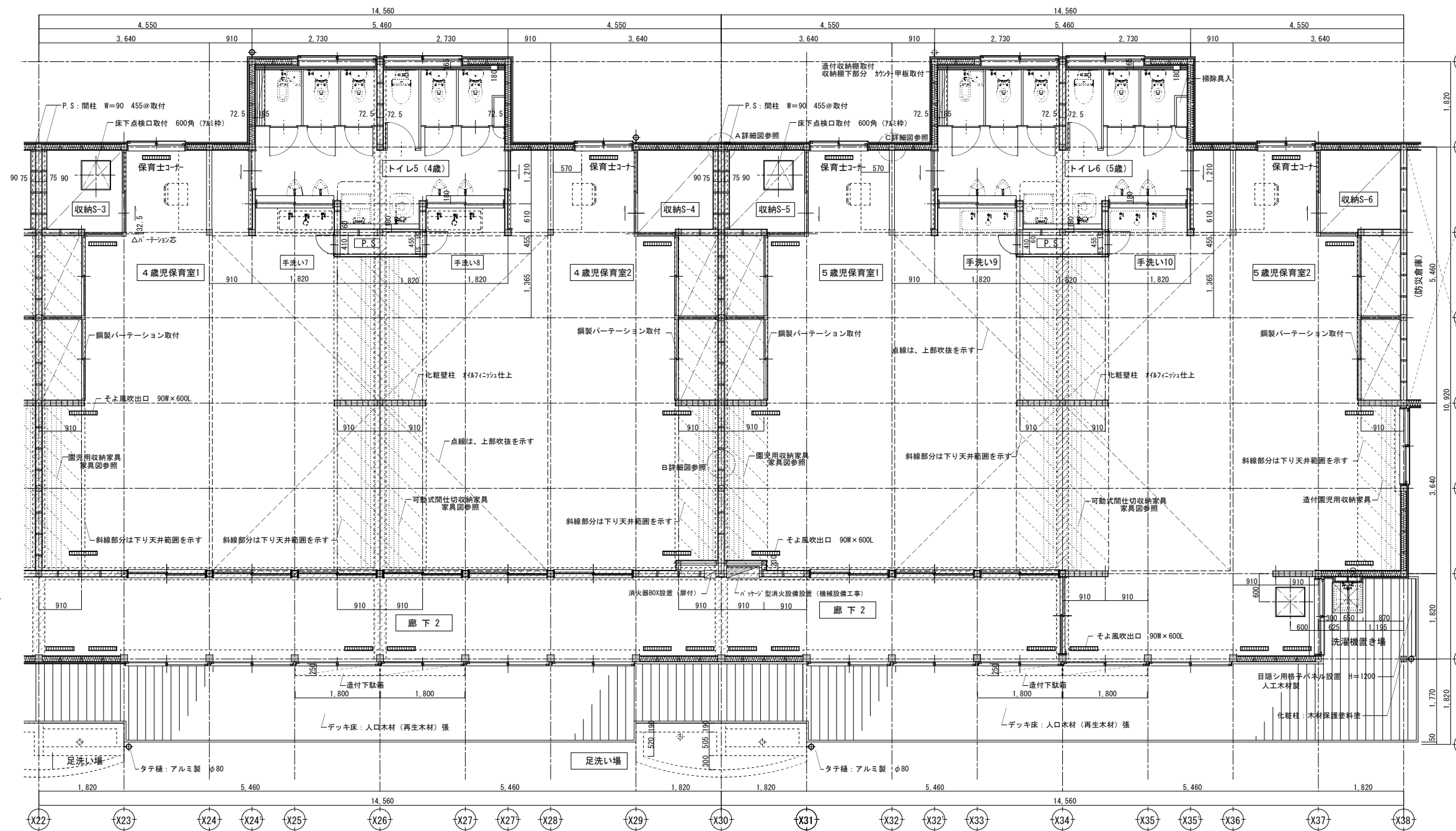
検図

図面番号

SH-A-00

日付

H28.10



4歳児・5歳児保育室・トイレ 平面詳細図
 注) 図中 []印は、防火上主要な間仕切り壁を示し、強化石膏ボード t=15.0両面張
 ・外壁に面する壁面には、断熱系(羊毛断熱材:羊毛45%) t=120充填

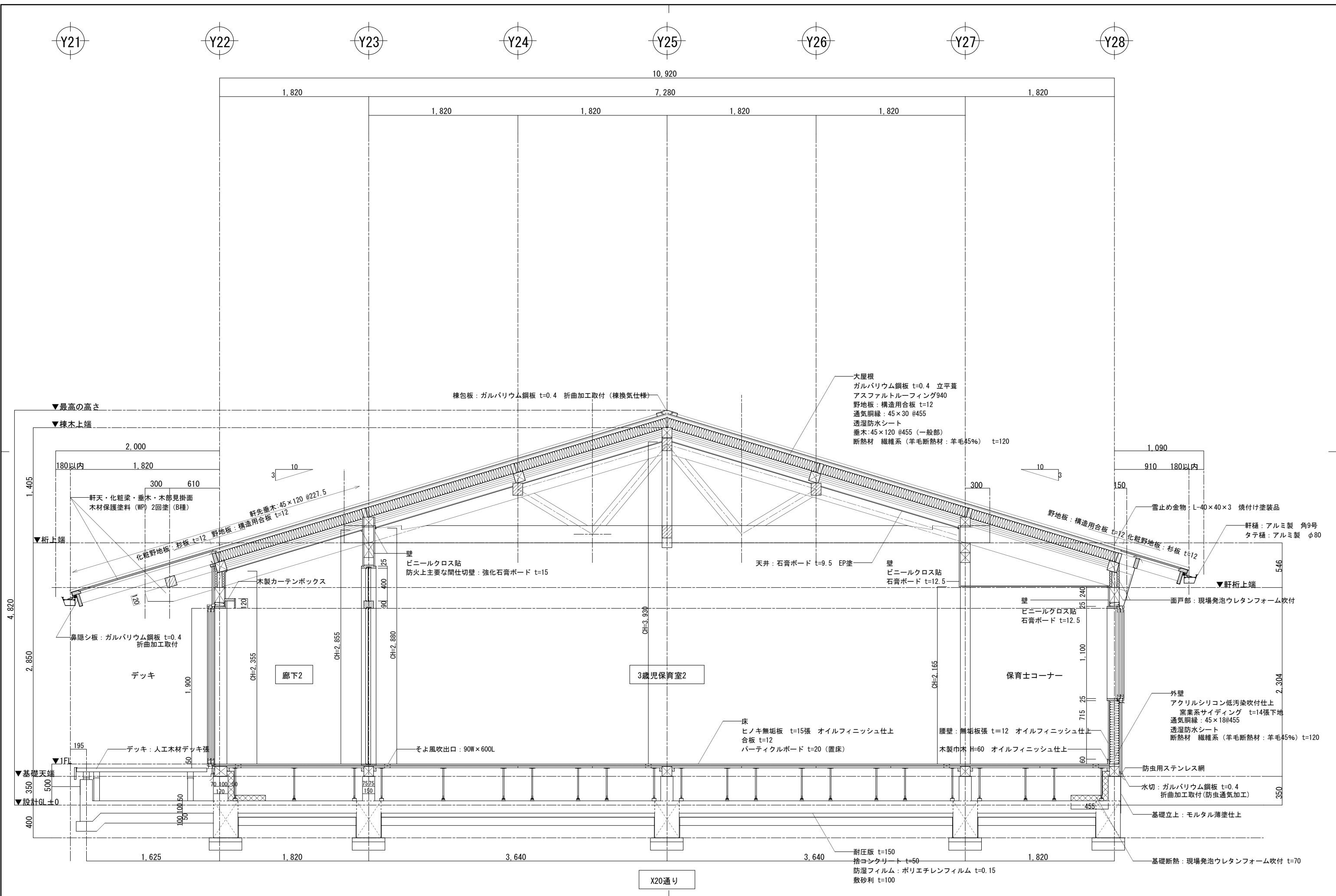
■ 外部仕上表

仕上	仕上
外壁	・アクリル/シリコン低汚染吹付仕上(7角工業 ジョリハット ゆず肌同等品) 窓系サッシ(窓) t=14縦張下地 通気胴縁 45×18 @455 透湿防水シート下地 構造用合板t9
大屋根	・遊戯室大屋根: カルバウム鋼板t=0.4 平葺 その他の屋根: カルバウム鋼板t=0.4 立平葺 アスファルト-フング940敷込 構造用合板t=12張下地 通気胴縁: 45×30@455 防湿防水シート 垂木: 45×120@455 断熱材: 羊毛45%t=120敷込
越屋根	・カルバウム鋼板t=0.4 立平葺 アスファルト-フング940敷込 通気垂木: 105×30×39×30@455 タイペックル-プライー 構造用合板t=12張下地 断熱材: 羊毛45%t=120敷込
軒天井	・野地板: 杉板 t=12張 WP塗 現し ・化粧梁・垂木: 木目見え掛面 WP塗
広子舞 鼻隠し 破風	・大屋根/越屋根 広子舞: 木製105×45 鼻隠し: 150×30 ・大屋根/越屋根 クラハ広子舞: 木製105×45 クラハ鼻隠し: 165×36

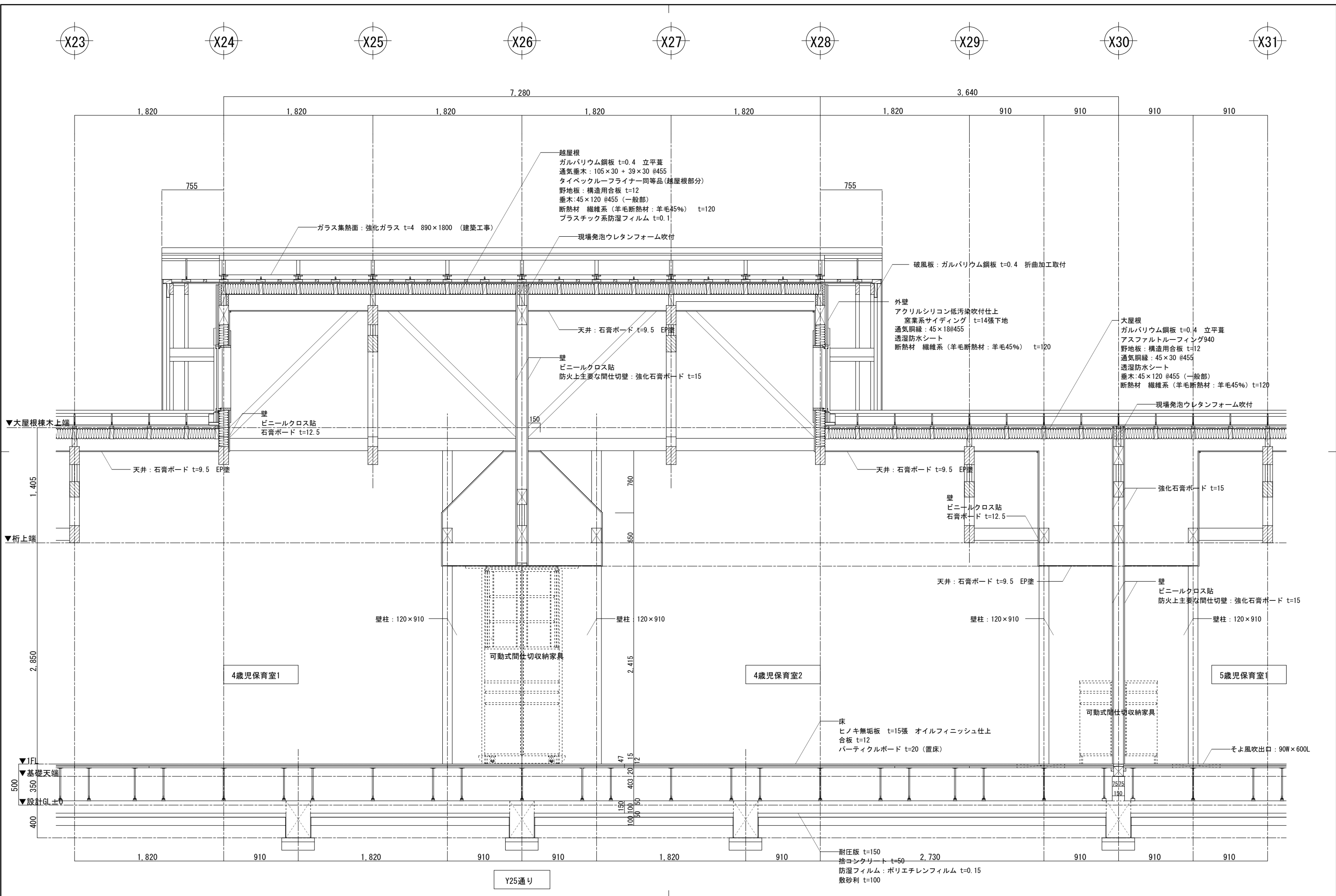
■ 内部仕上表

仕上	5歳児・4歳児保育室1、2	
	下地	仕上
床	・パーティクルボードt=20下地(置床)の上 合板t=12張下地	・ヒノキ無垢板t=15張 オイルフィニッシュ仕上
巾木	・木製下地(外壁面 羊毛45% t120)	・木製巾木 H=60 オイルフィニッシュ仕上
腰壁	・木製下地(外壁面 羊毛45% t120) ・防火上主要な間仕切り壁(小屋裏まで達する事) 木製下地(外壁面 羊毛45% t120) 強化石膏ボードt=15張	・無垢板張t=12 オイルフィニッシュ仕上 H=1900(見切縁共) ・無垢板張t=12 オイルフィニッシュ仕上 H=1900(見切縁共)
壁	・木製下地(外壁面 羊毛45% t120) 石膏ボードt=12.5張 ・防火上主要な間仕切り壁(小屋裏まで達する事) 木製下地(外壁面 羊毛45% t120) 強化石膏ボードt=15張	・ビニルクロス仕上 ・ビニルクロス仕上 ・オイルフィニッシュ仕上
天井	・木製下地 石膏ボードt=9.5張	・ビニルクロス仕上 ・素地のまま

仕上	収納S-3、S-4、S-5、S-6		廊下2		トイレ5 (4歳), 6 (5歳)	
	下地	仕上	下地	仕上	下地	仕上
床	・パーティクルボードt=20下地(置床)の上 合板t=12張下地	・ヒノキ無垢板t=15張 オイルフィニッシュ仕上	・パーティクルボードt=20下地(置床)の上 合板t=12張下地	・ヒノキ無垢板t=15張 オイルフィニッシュ仕上	・パーティクルボードt=20下地(置床)の上 耐水合板t=12張下地	・長尺塩ビシートt=2.5貼
巾木	・木製下地(外壁面 羊毛45% t120)	・木製巾木 H=60 オイルフィニッシュ仕上	・木製下地(外壁面 羊毛45% t120)	・木製巾木 H=60 オイルフィニッシュ仕上	・木製下地(外壁面 羊毛45% t120)	・ソフト巾木 H=75
腰壁			・木製下地(外壁面 羊毛45% t120) 石膏ボードt=12.5張	・無垢板張t=12 オイルフィニッシュ仕上 H=1900(見切縁共)	・木製下地(外壁面 羊毛45% t120) 石膏ボードt=12.5張	・ビニルクロス仕上 石膏ボードt=12.5張
壁	・木製下地(外壁面 羊毛45% t120) ・防火上主要な間仕切り壁(小屋裏まで達する事) 木製下地(外壁面 羊毛45% t120) 強化石膏ボードt=15張	・桐パネルt20	・木製下地(外壁面 羊毛45% t120) 石膏ボードt=12.5張 ・防火上主要な間仕切り壁(小屋裏まで達する事) 木製下地(外壁面 羊毛45% t120) 強化石膏ボードt=15張 ・化粧柱(構造柱) 見え掛かり面	・ビニルクロス仕上 ・オイルフィニッシュ仕上	・木製下地(外壁面 羊毛45% t120) 石膏ボードt=12.5張 ・防火上主要な間仕切り壁(小屋裏まで達する事) 木製下地(外壁面 羊毛45% t120) 強化石膏ボードt=15張 ・化粧柱(構造柱) 見え掛かり面	・ビニルクロス仕上 ・ビニルクロス仕上 ・オイルフィニッシュ仕上
天井	・木製下地 石膏ボードt=9.5張	・桐パネルt20	・木製下地 石膏ボードt=9.5張 ・化粧梁(構造梁) 見え掛かり面	・ビニルクロス仕上 ・素地のまま	・木製下地 石膏ボードt=9.5張	・ビニルクロス仕上



縮尺	設計	検図	図面番号
1: 20	製図		SH-A-03/W
(1: 40)			日付
			H28.10



越屋根
 ガルバリウム鋼板 t=0.4 立平葺
 通気垂木: 105×30 + 39×30 @455
 タイベックルーファイナー同等品(越屋根部分)
 野地板: 構造用合板 t=12
 垂木: 45×120 @455 (一般部)
 断熱材 繊維系 (羊毛断熱材: 羊毛45%) t=120
 プラスチック系防湿フィルム t=0.1

破風板: ガルバリウム鋼板 t=0.4 折曲加工取付
 外壁
 アクリルシリコン低汚染吹付仕上
 窯業系サイディング t=14張下地
 通気胴縁: 45×18@455
 透湿防水シート
 断熱材 繊維系 (羊毛断熱材: 羊毛45%) t=120

大屋根
 ガルバリウム鋼板 t=0.4 立平葺
 アスファルトルーフィング940
 野地板: 構造用合板 t=12
 通気胴縁: 45×30 @455
 透湿防水シート
 垂木: 45×120 @455 (一般部)
 断熱材 繊維系 (羊毛断熱材: 羊毛45%) t=120

天井: 石膏ボード t=9.5 EP塗
 壁
 ビニールクロス貼
 防火上主要な間仕切り壁: 強化石膏ボード t=15

壁
 ビニールクロス貼
 石膏ボード t=12.5

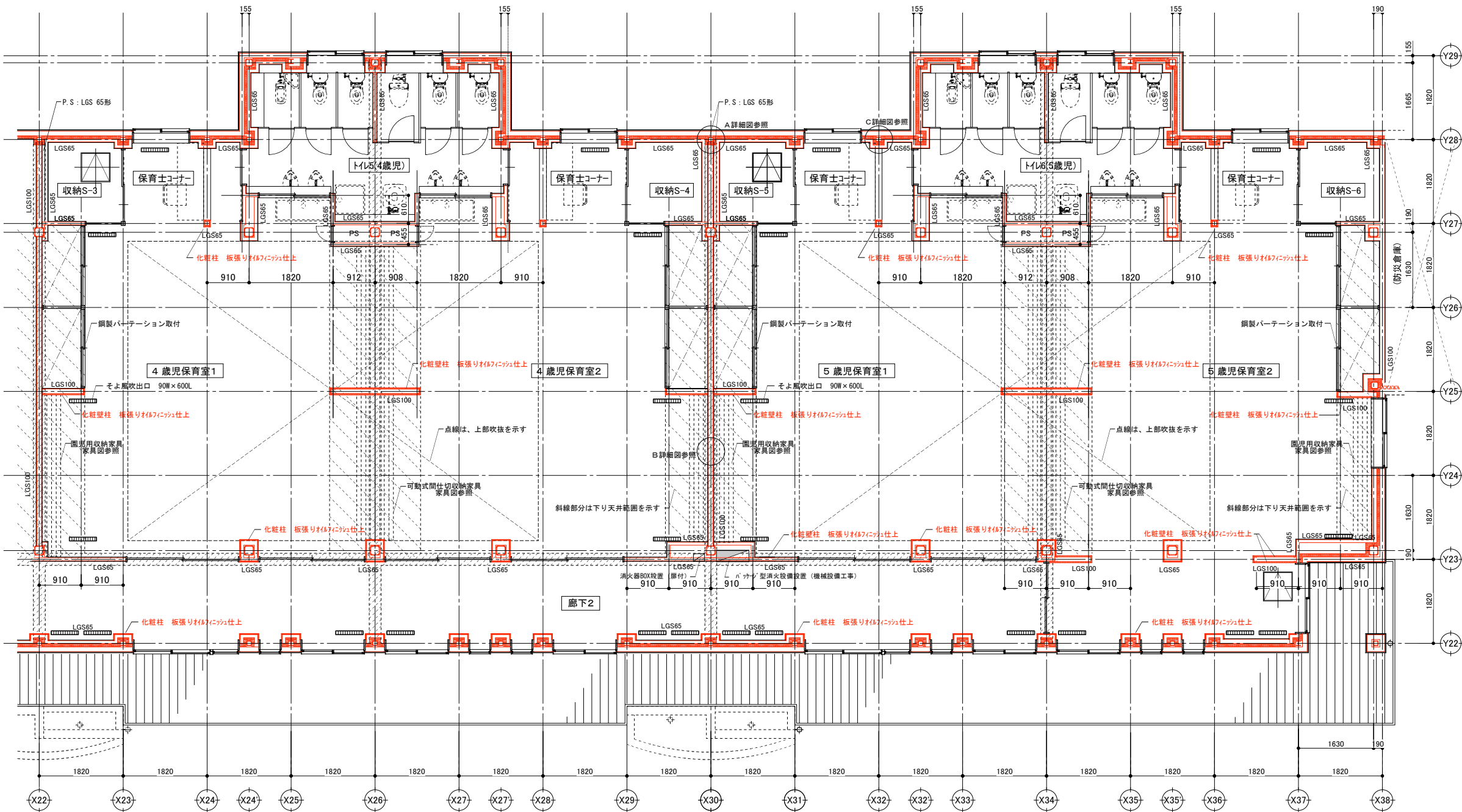
壁
 ビニールクロス貼
 石膏ボード t=12.5

壁
 ビニールクロス貼
 防火上主要な間仕切り壁: 強化石膏ボード t=15

床
 ヒノキ無垢板 t=15張 オイルフィニッシュ仕上
 合板 t=12
 パーティクルボード t=20 (置床)

耐圧版 t=150
 捨コンクリート t=50 2.730
 防湿フィルム: ポリエチレンフィルム t=0.15
 敷砂利 t=100

. . .	設計名称	図面名称	縮尺	設計	図面番号 SH-A-04/W 日付 H28.10
	菟崎市 再編保育園建築主体工事	木造 保育室 矩計図(3)	1: 20 (1: 40)	製図	



4歳・5歳児保育室・トイレ 平面詳細図

註) 図中 印は、防火上主要な間仕切り壁を示し、強化石膏ボード t=15.0両面張
 ・外部に面する壁面には、断熱材 高性能グラスウール t=70 (32K) 充填

■ 外部仕上表

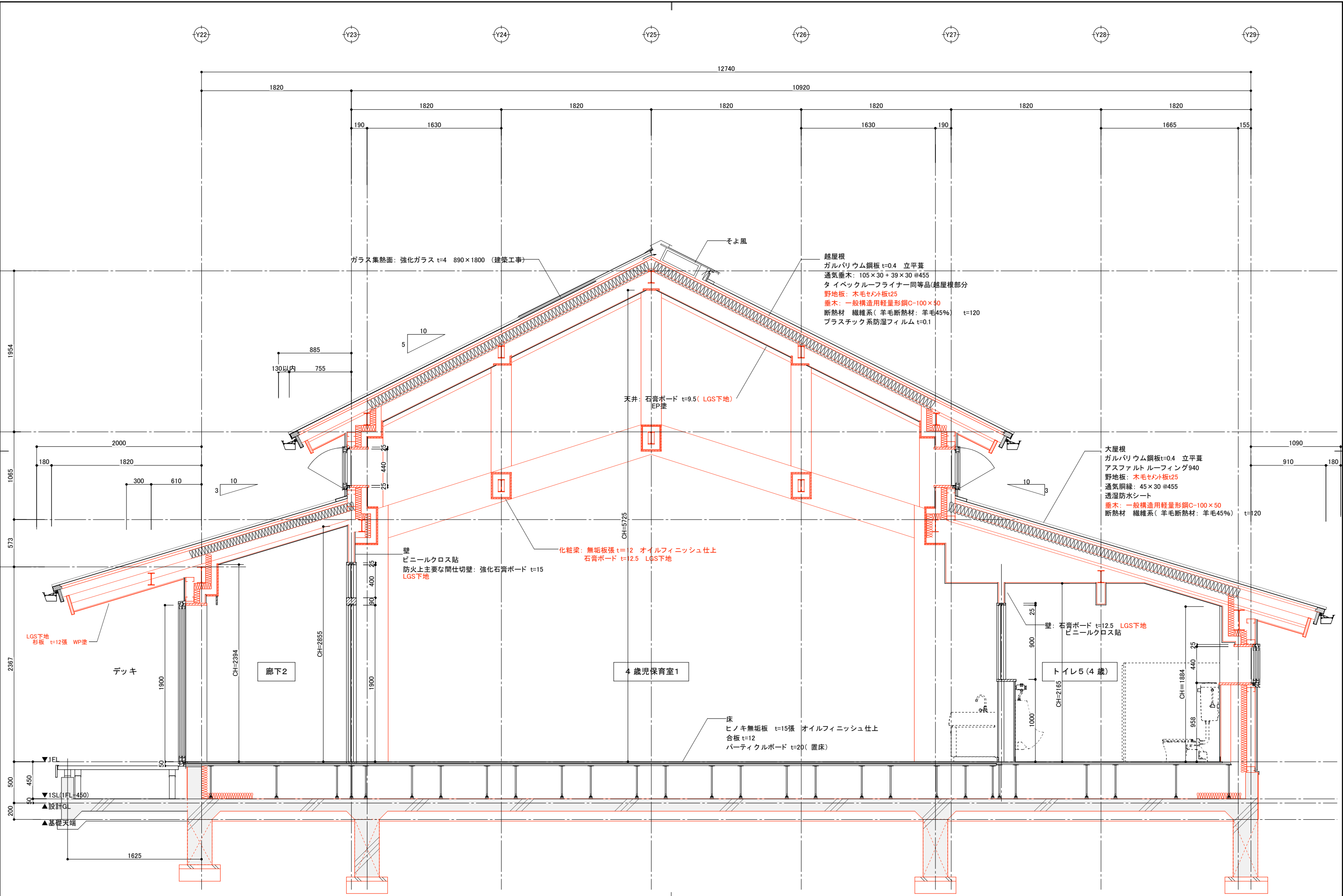
仕上	仕上
外壁	・アクリルシリコン低汚染吹付仕上(7月工業 ジョリハット ゆず肌同等品) 遮熱系サイディング t=14両張下地 透気鋼線 45×30@455 透湿防水シート下地 一般構造用軽量形鋼(リップ溝形鋼)C-3.2t×100×50×20
屋根	・遊戯室大屋根: ガルバリウム鋼板t=0.4 平葺 その他の屋根: ガルバリウム鋼板t=0.4 立平葺 アスファルト・フィング940敷込 木セメント板t25下地 透気鋼線 45×30@455 防湿防水シート 断熱材: 一般構造用軽量形鋼(リップ溝形鋼)C-100×50 断熱材: 羊毛45%t=120敷込
屋根	・ガルバリウム鋼板t=0.4 立平葺 アスファルト・フィング940敷込 垂木: 一般構造用軽量形鋼(リップ溝形鋼)C-100×50+39×30@455 タイパルルーフライ 木セメント板t25下地 断熱材: 羊毛45%t=120敷込
軒天井	・LGS下地 杉板 t=12張 WP塗
広子舞 鼻隠し 破風	・大屋根/越屋根 広子舞: 木製105×55 上部鼻隠し: 150×30 下部鼻隠し: 240×30 WP塗 ・大屋根/越屋根 クラハ広子舞: 木製105×60 クラハ葺板: 360×36

■ 内部仕上表

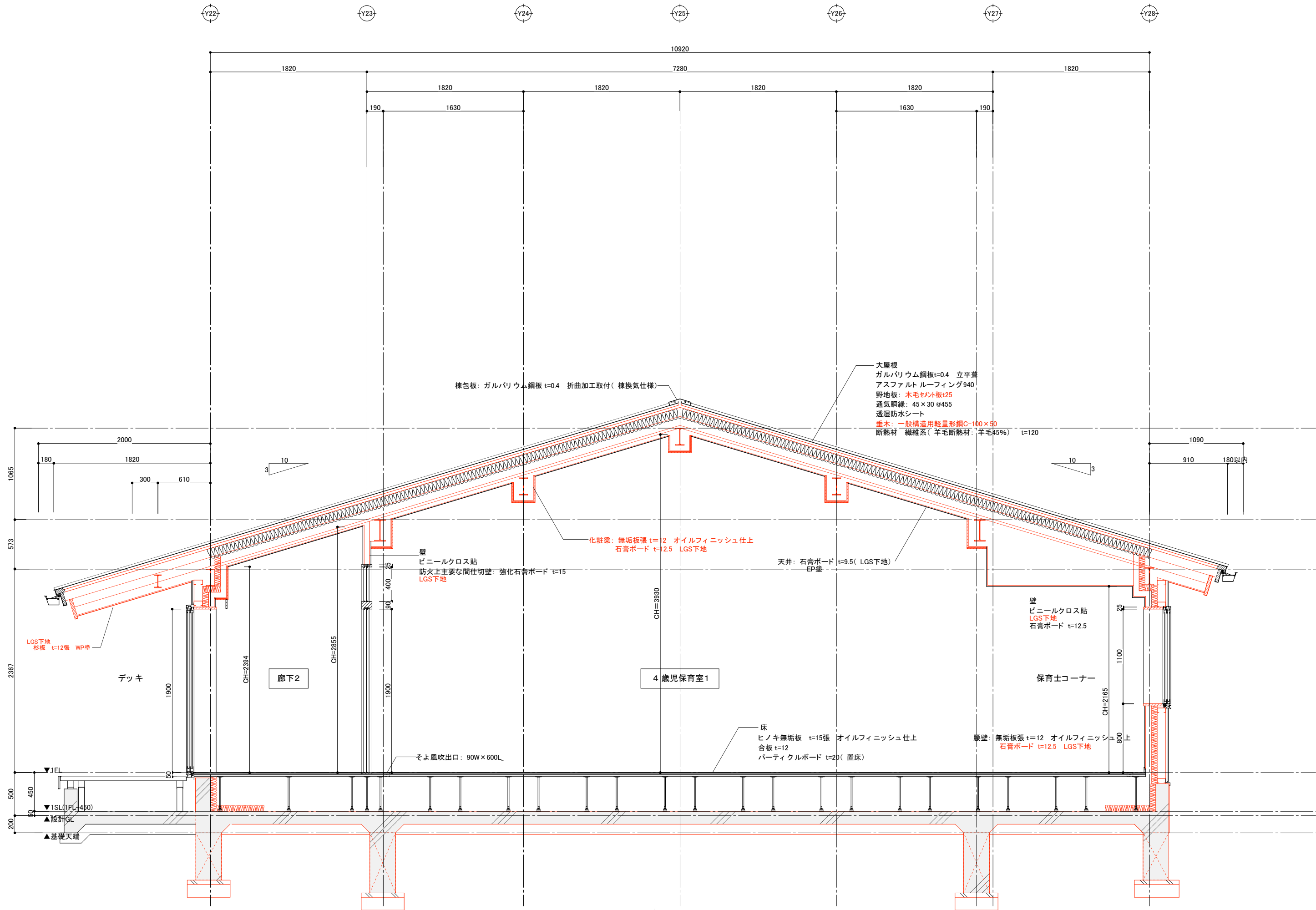
4歳児・5歳児保育室1、2		4歳児・5歳児保育室1、2	
下地	仕上	下地	仕上
床	・パーチクルボード t=20下地(置床)の上 合板t=12張下地	・ヒノキ無垢板t=15張 オイルフィニッシュ仕上	・パーチクルボード t=20下地(置床)の上 合板t=12張下地
巾木	・LGS下地 (外壁面HGW 32kg t70)	・木製巾木 H=60 オイルフィニッシュ仕上	・LGS下地 (外壁面HGW 32kg t70)
腰壁	・LGS下地 65形 (外壁面HGW 32kg t70) 石膏ボードt=12.5張 ・防火上主要な間仕切り壁(小屋裏まで達する事) LGS下地 100形 強化石膏ボードt=15張	・無垢板張t=12 オイルフィニッシュ仕上 H=1900(見切縁共)	・LGS下地 65形 (外壁面HGW 32kg t70) 石膏ボードt=12.5張 ・防火上主要な間仕切り壁(小屋裏まで達する事) LGS下地 100形 強化石膏ボードt=15張
壁	・LGS下地 65形 (外壁面HGW 32kg t70) 石膏ボードt=12.5張 ・防火上主要な間仕切り壁(小屋裏まで達する事) LGS下地 100形 強化石膏ボードt=15張	・ビニルクロス仕上	・LGS下地 65形 (外壁面HGW 32kg t70) 石膏ボードt=12.5張 ・防火上主要な間仕切り壁(小屋裏まで達する事) LGS下地 100形 強化石膏ボードt=15張
天井	・LGS下地 石膏ボードt=9.5張 ・化粧梁 見え掛かり面 LGS下地 石膏ボードt=12.5張	・ビニルクロス仕上 ・無垢板張t=12 素地のまま	・LGS下地 石膏ボードt=9.5張

■ 内部仕上表

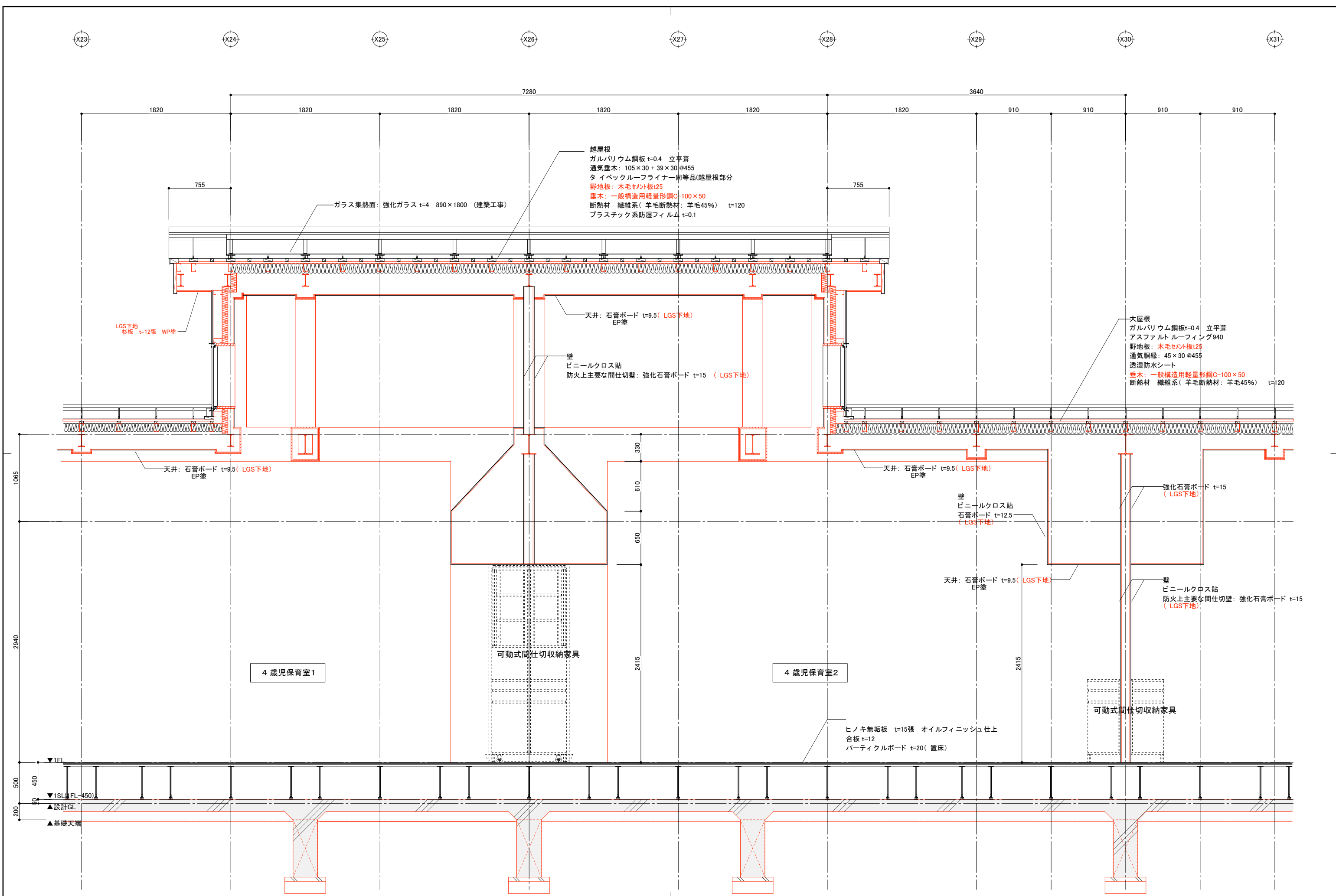
	収納S-3、S-4、S-5、S-6		廊下2		トイレ5(4歳)・トイレ6(5歳)	
	下地	仕上	下地	仕上	下地	仕上
床	・パーチクルボード t=20下地(置床)の上 合板t=12張下地	・ヒノキ無垢板t=15張 オイルフィニッシュ仕上	・パーチクルボード t=20下地(置床)の上 合板t=12張下地	・ヒノキ無垢板t=15張 オイルフィニッシュ仕上	・パーチクルボード t=20下地(置床)の上 耐水合板t=12張下地	・長尺塩ビシート t=2.5貼
巾木	・LGS下地 (外壁面HGW 32kg t70)	・木製巾木 H=60 オイルフィニッシュ仕上	・LGS下地 (外壁面HGW 32kg t70)	・木製巾木 H=60 オイルフィニッシュ仕上	・LGS下地	・ソフト巾木 H=75
腰壁	---	---	・LGS下地 65形 (外壁面HGW 32kg t70) 石膏ボードt=12.5張 ・防火上主要な間仕切り壁(小屋裏まで達する事) LGS下地 100形 強化石膏ボードt=15張	・無垢板張t=12 オイルフィニッシュ仕上 H=1900(見切縁共)	・LGS下地 65形 (外壁面HGW 32kg t70) 石膏ボードt=12.5張	・ビニルクロス仕上
壁	・LGS下地 65形 (外壁面HGW 32kg t70) 石膏ボードt=12.5張 ・防火上主要な間仕切り壁(小屋裏まで達する事) LGS下地 65形 (外壁面HGW 32kg t70) 強化石膏ボードt=15張	・桐パネルt20	・LGS下地 65形 (外壁面HGW 32kg t70) 石膏ボードt=12.5張 ・防火上主要な間仕切り壁(小屋裏まで達する事) LGS下地 65形 (外壁面HGW 32kg t70) 強化石膏ボードt=15張 ・化粧柱 見え掛かり面 (外壁面HGW 32kg t70) LGS下地 石膏ボードt=12.5張	・無垢板張t=12 オイルフィニッシュ仕上 H=1900(見切縁共)	・LGS下地 65形 (外壁面HGW 32kg t70) 石膏ボードt=12.5張 ・防火上主要な間仕切り壁(小屋裏まで達する事) LGS下地 65形 強化石膏ボードt=15張	・ビニルクロス仕上
天井	・LGS下地	・桐パネルt20	・LGS下地 石膏ボードt=9.5張 ・化粧梁 見え掛かり面 LGS下地 石膏ボードt=12.5張	・ビニルクロス仕上 ・無垢板張t=12 素地のまま	・LGS下地 石膏ボードt=9.5張	・ビニルクロス仕上



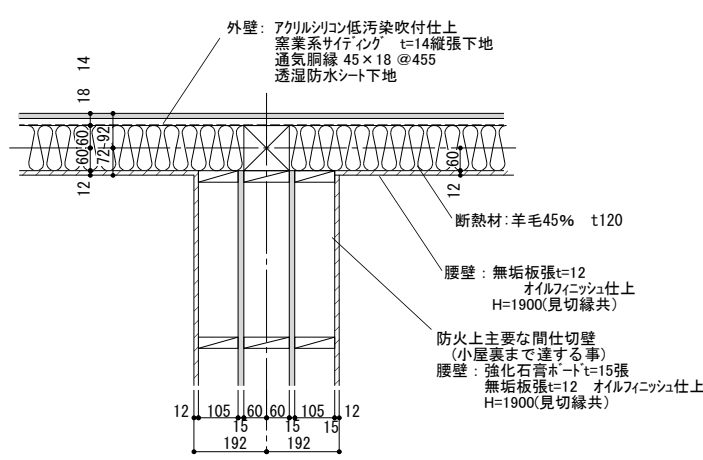
設計名称	図面名称	縮尺	設計	検図	図面番号
蕨崎市 再編保育園建築主体工事	鉄骨造 保育室 矩計図(1)	1: 20 (1: 40)	製図		SH-A-06/S 目付 H28.10



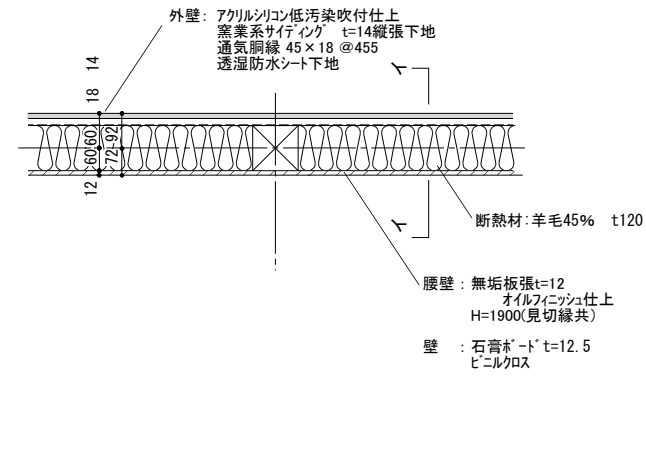
設計名称	縮尺	設計	検図	図面番号
葦崎市 再編保育園建築主体工事	1: 20	製図		SH-A-07/S
図面名称	(1: 40)			日付
鉄骨造 保育室 矩計図(2)				H28.10



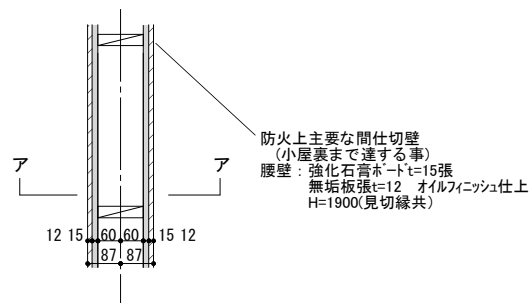
設計名称	図面名称	縮尺	設計	検図	図面番号
蕨崎市 再編保育園建築主体工事	鉄骨造 保育室 矩計図(3)	1: 20 (1: 40)	製図		SH-A-08/S 日付 H28.10



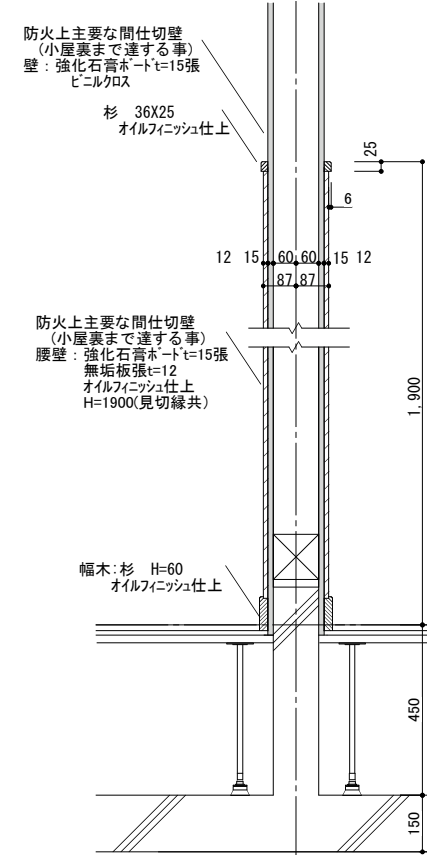
A部詳細 外壁 内部壁 (防火上主要な間仕切壁) 1/10



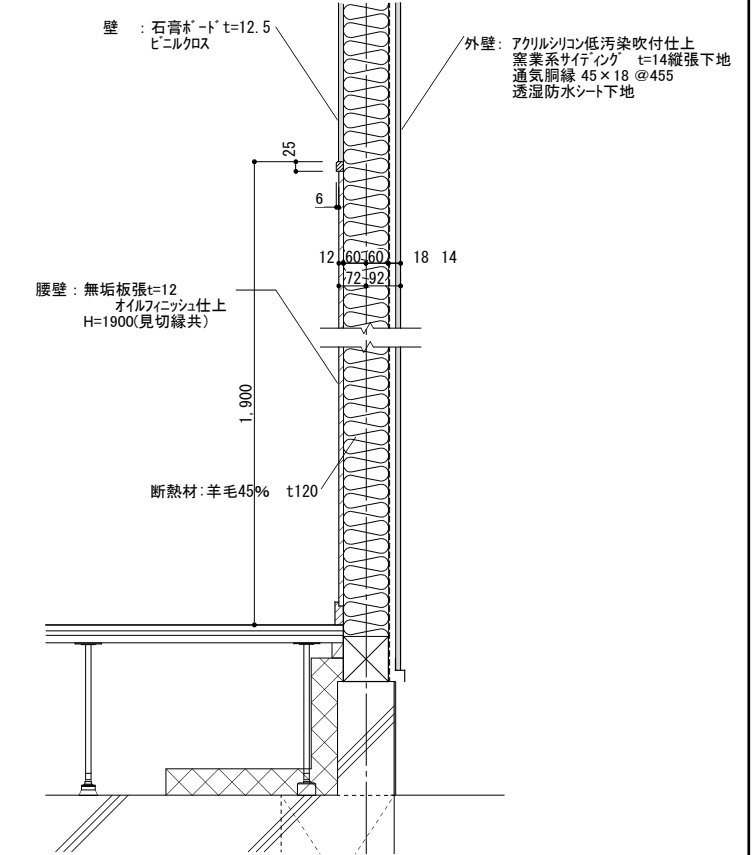
C部詳細 外壁 内部壁 (一般部) 1/10



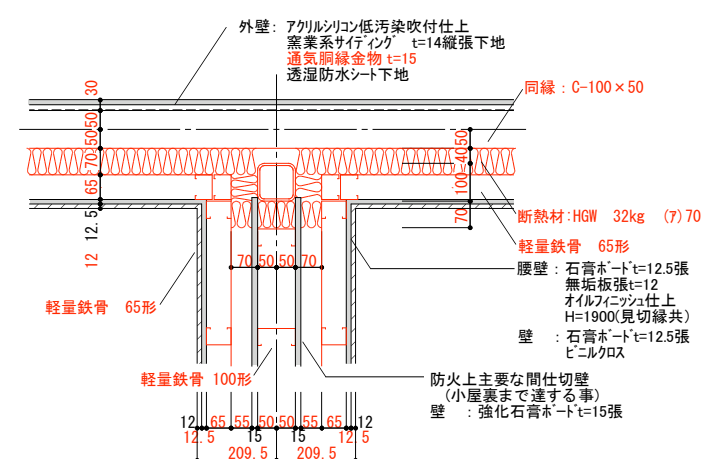
B部詳細 内部壁 (防火上主要な間仕切壁) 1/10



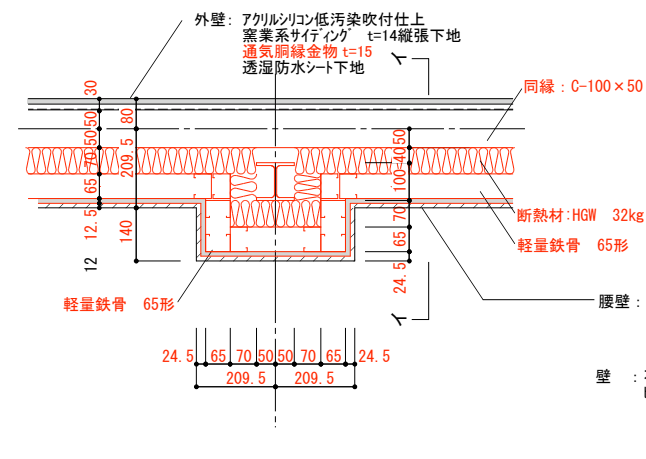
ア断面詳細図 1/10
・防火上主要な間仕切壁



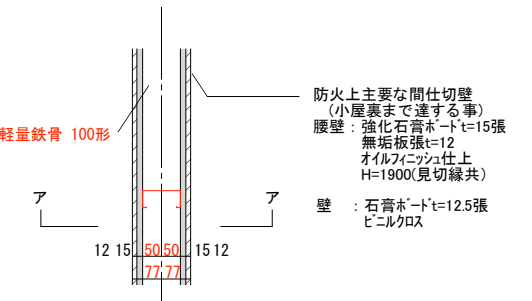
イ断面詳細図 1/10
・一般部



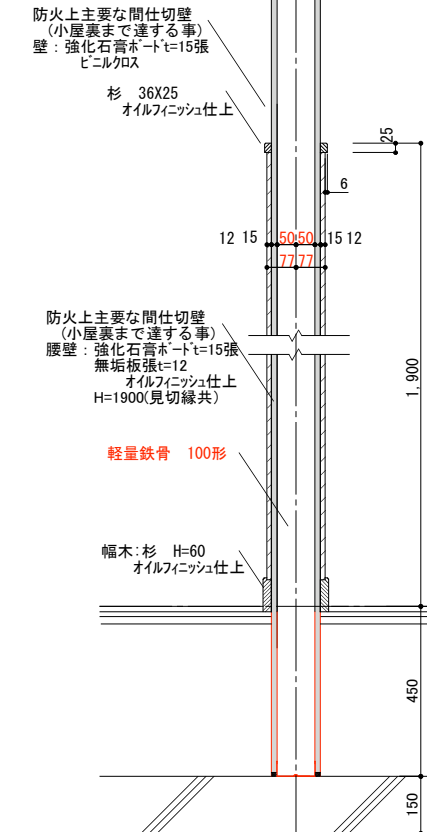
A部詳細 外壁 内部壁 (防火上主要な間仕切壁) 1/10



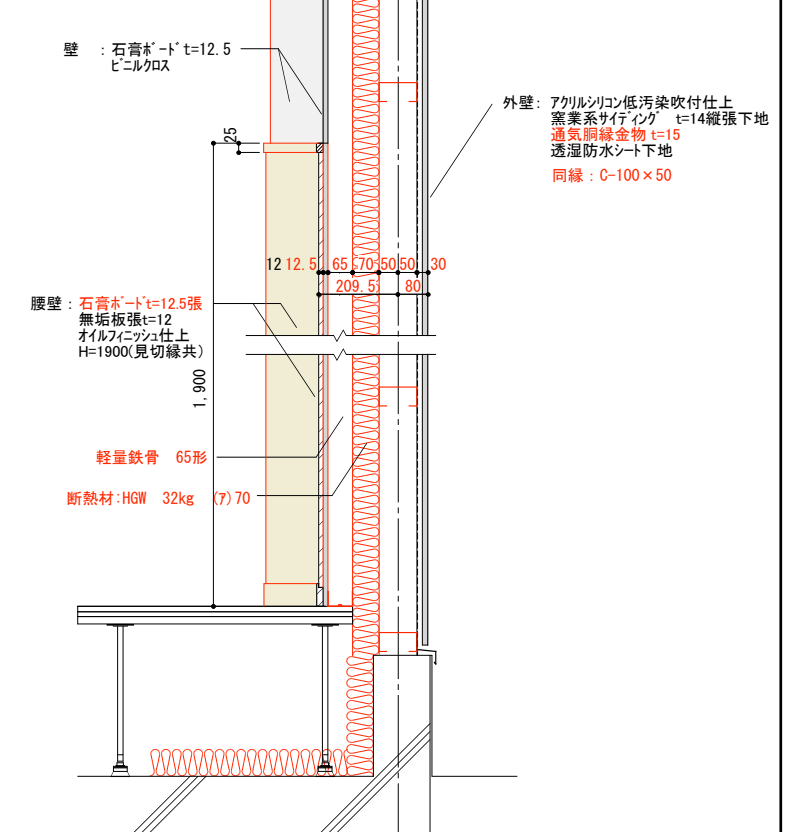
C部詳細 外壁 内部壁 (一般部) 1/10



B部詳細 内部壁 (防火上主要な間仕切壁) 1/10

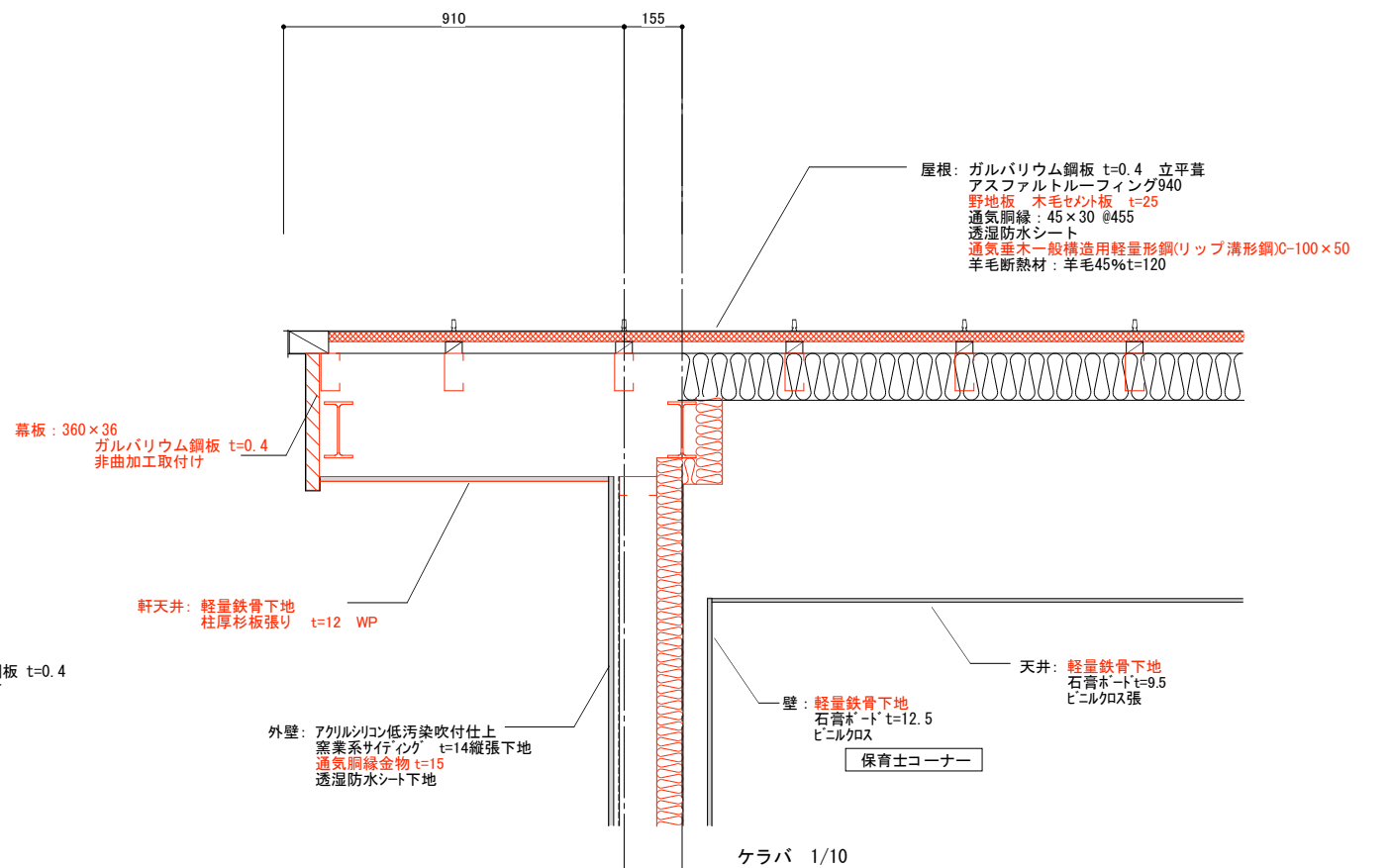
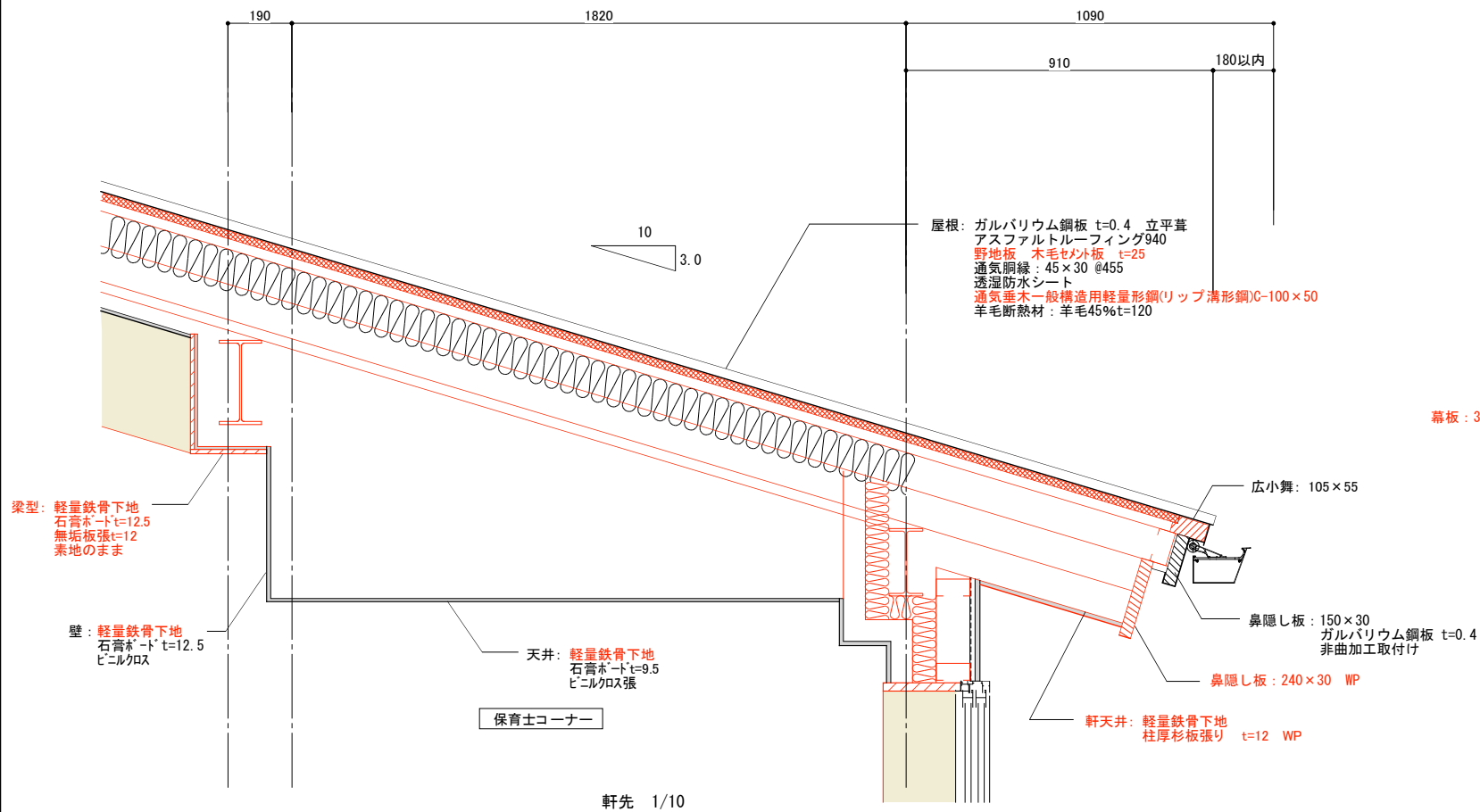
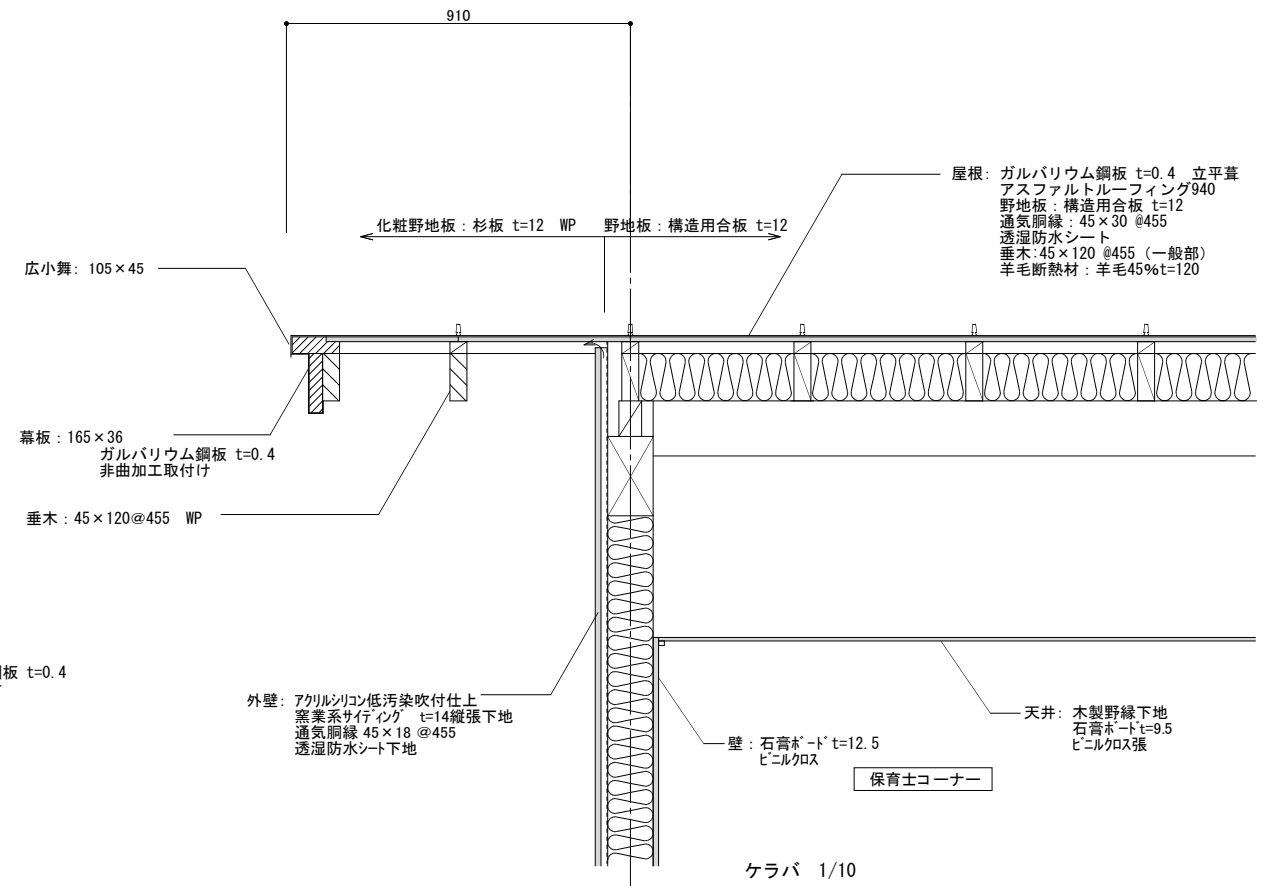
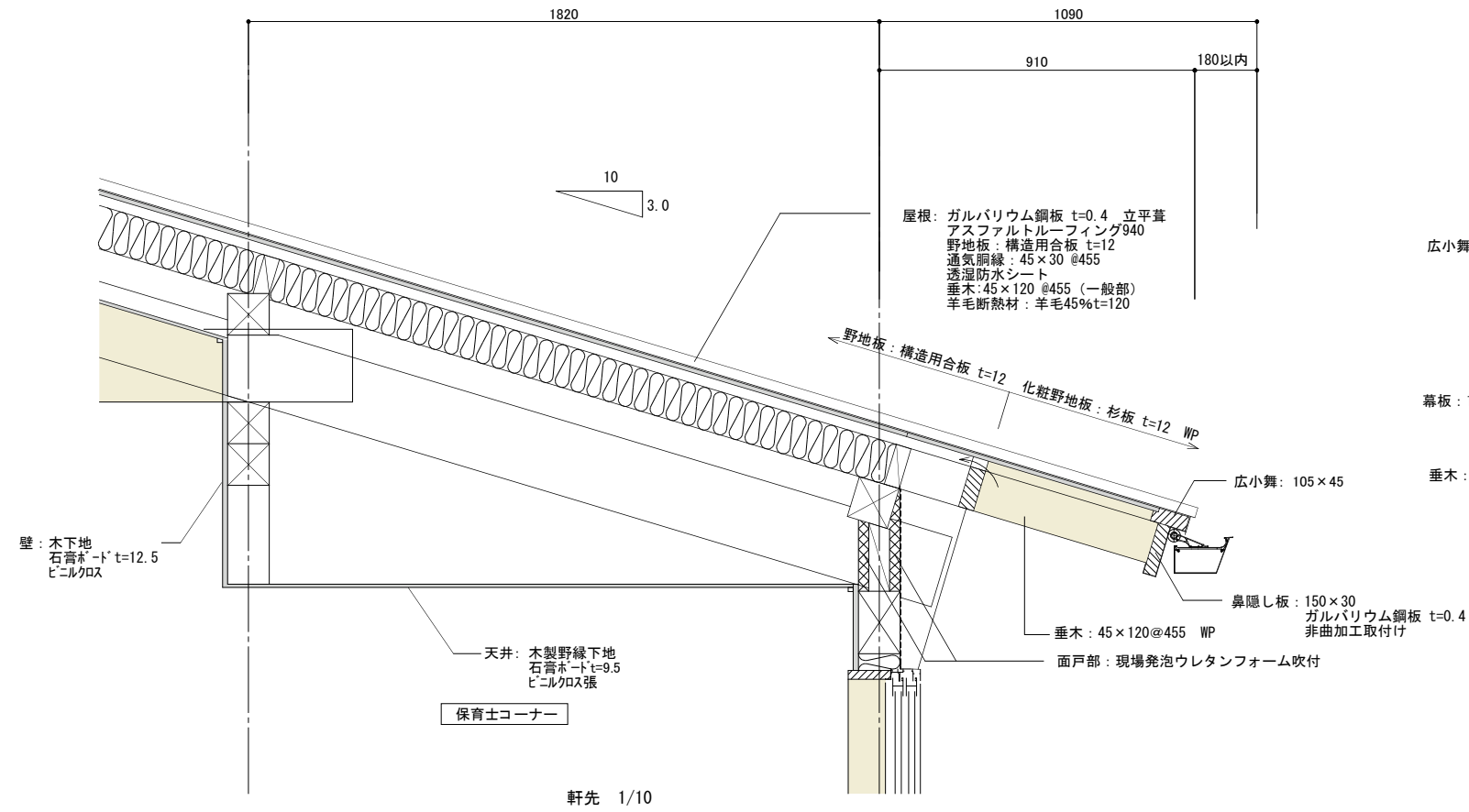


ア断面詳細図 1/10
・防火上主要な間仕切壁

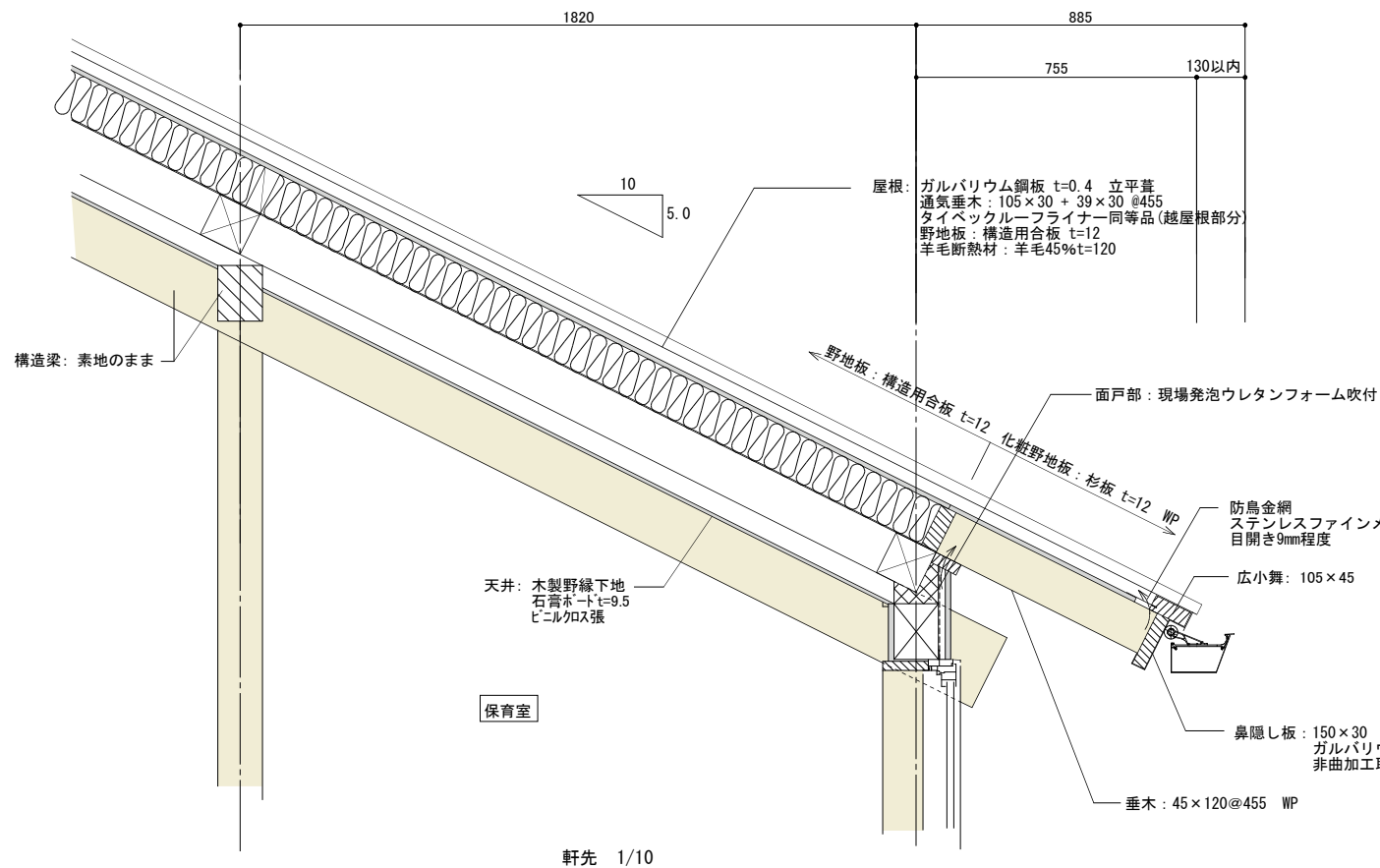


イ断面詳細図 1/10
・一般部

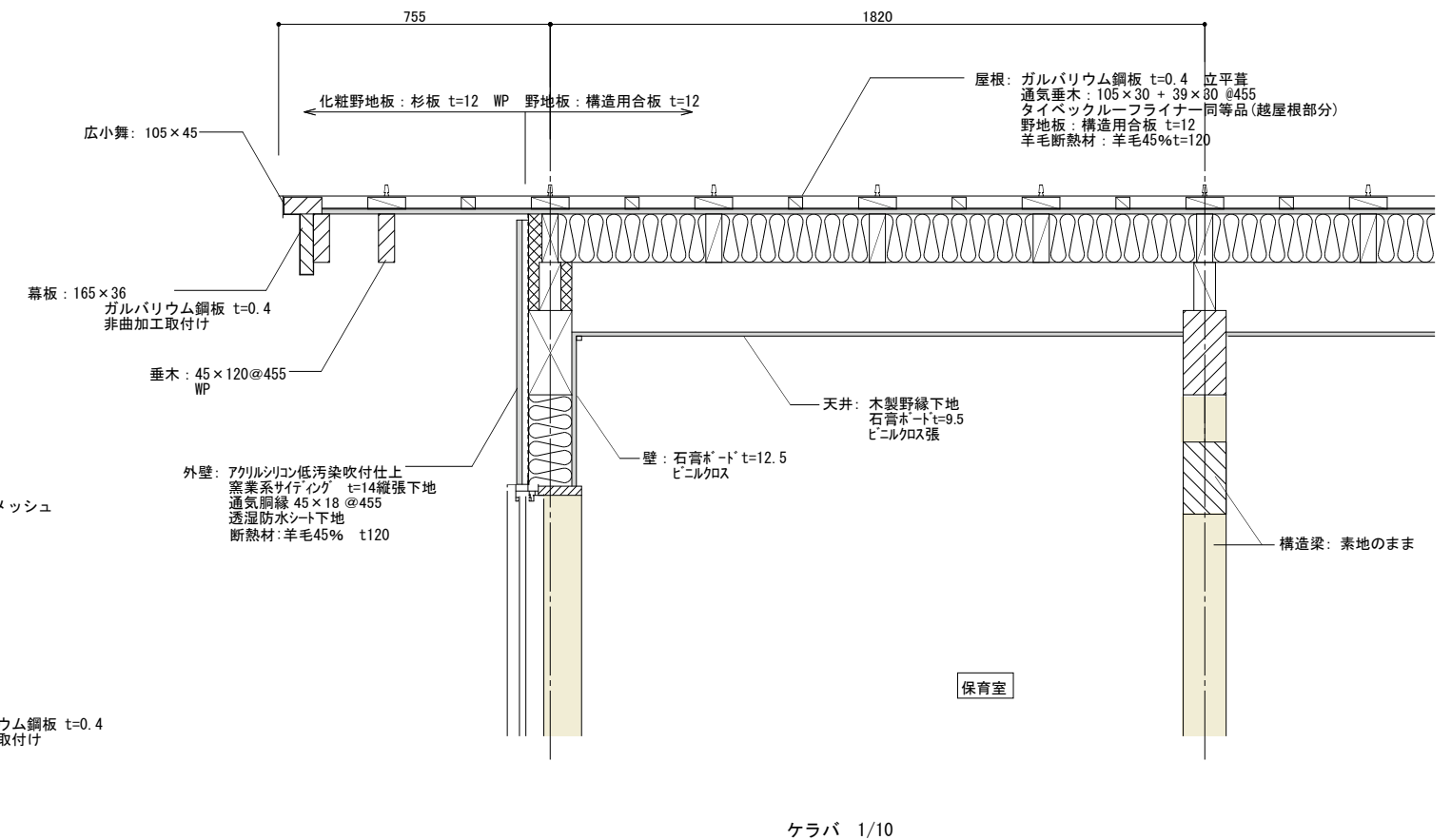
設計名称	葦崎市 再編保育園建築主体工事	図面名称	木造 鉄骨造 保育室 各部詳細図	縮尺	設計	検図	図面番号
				1:10	製図		SH-A-09/S
				(1:20)			H28.10



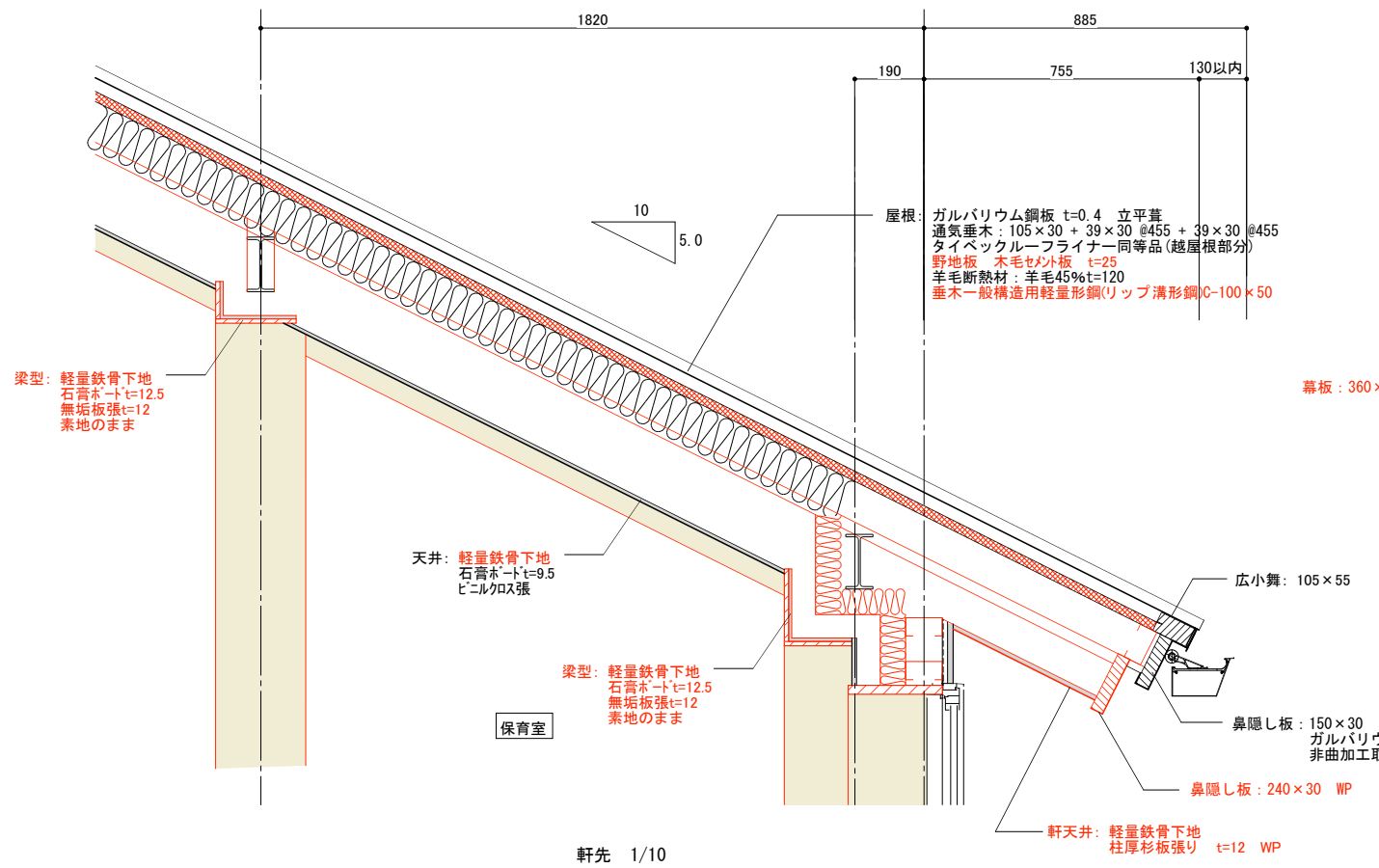
設計名称	図面名称	縮尺	設計	検図	図面番号
蕨崎市 再編保育園建築主体工事	木造 鉄骨造 保育室 各部詳細図	1 : 5 (1 : 10)	製図		SH-A-10/S 目付 H28.10



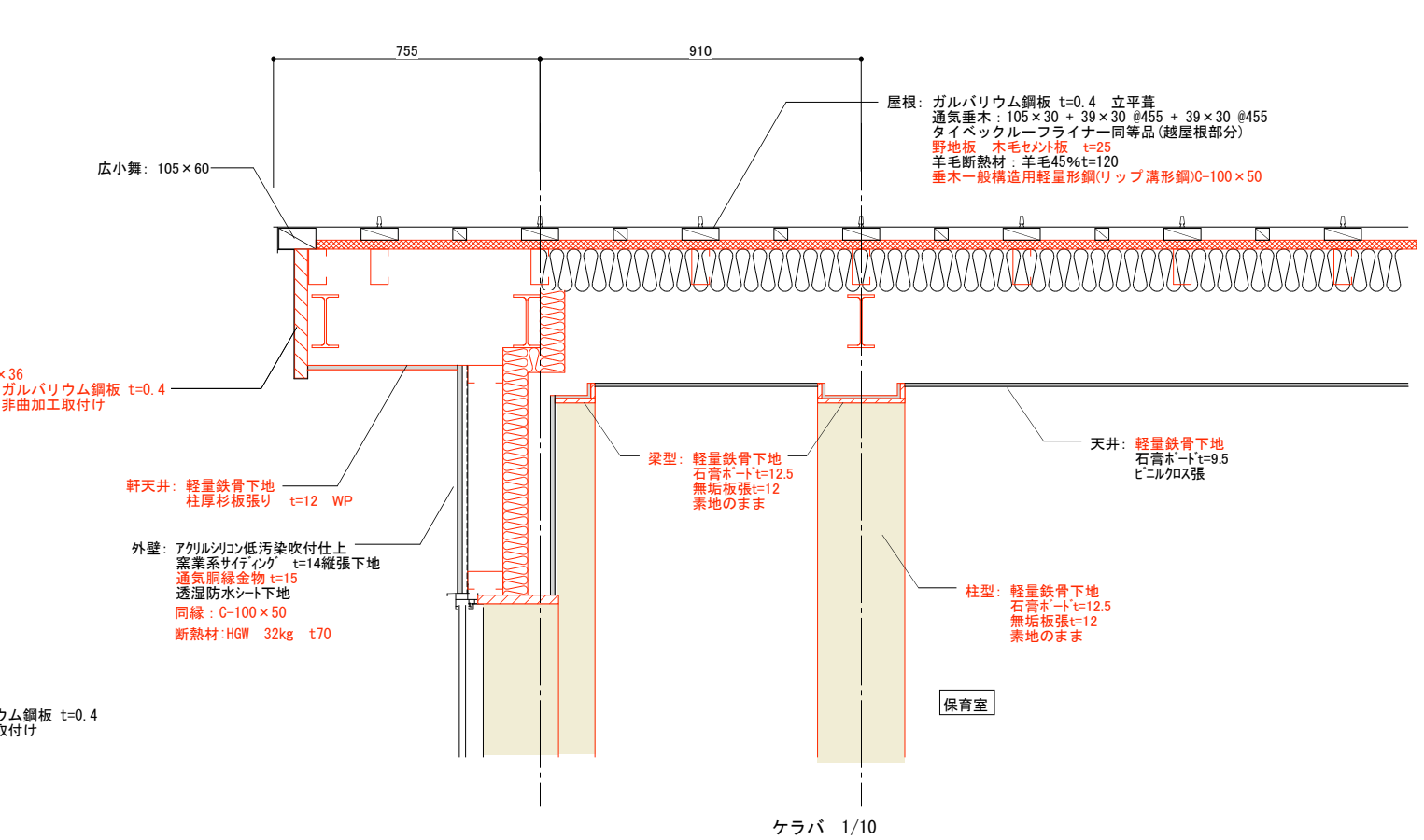
軒先 1/10



ケラバ 1/10

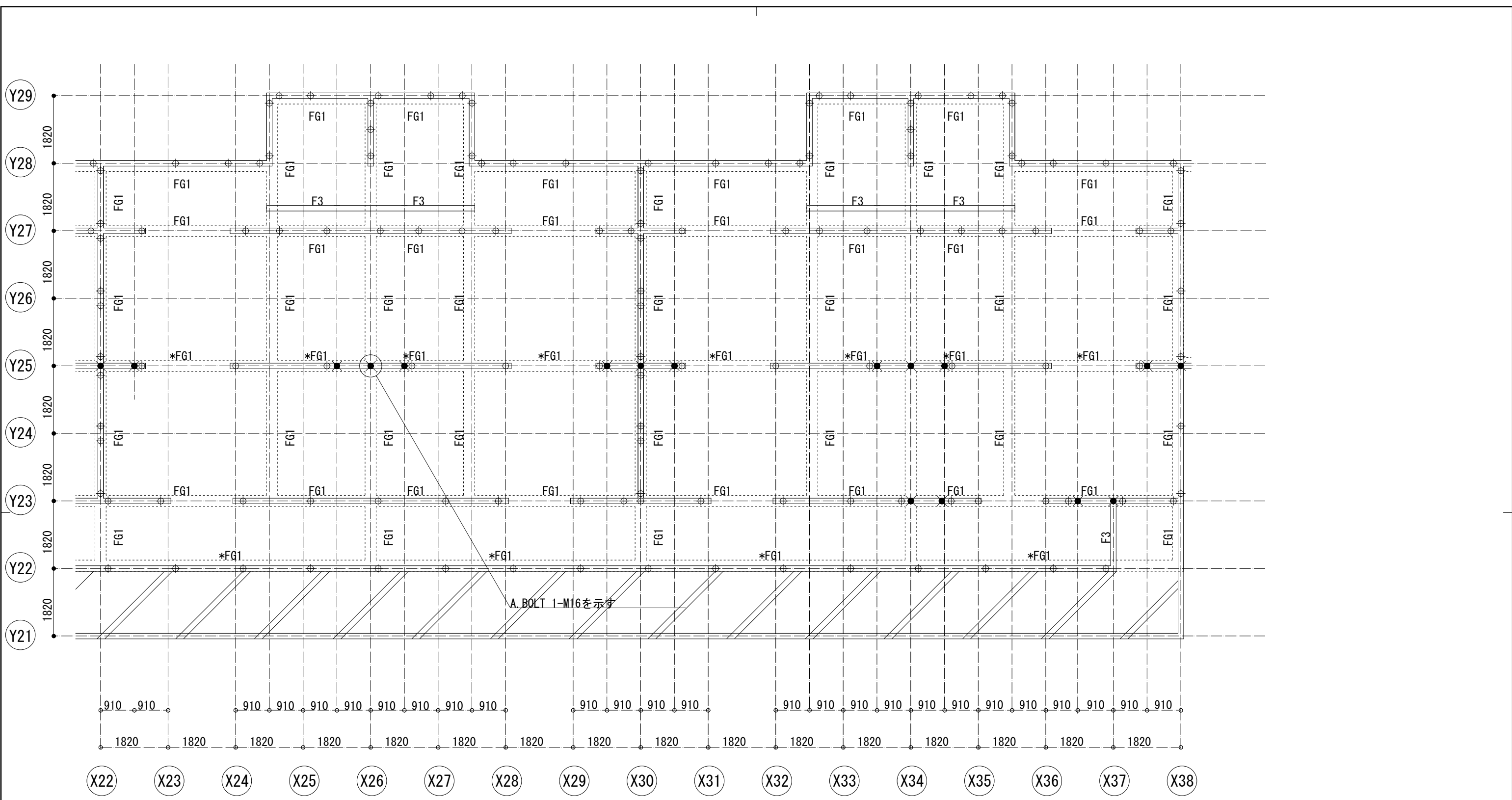


軒先 1/10



ケラバ 1/10

設計名称	図面名称	縮尺	設計	検図	図面番号
蕨崎市 再編保育園建築主体工事	木造 鉄骨造 保育室 各部詳細図	1: 10 (1: 20)	製図		SH-A-11/S 目付 H28.10



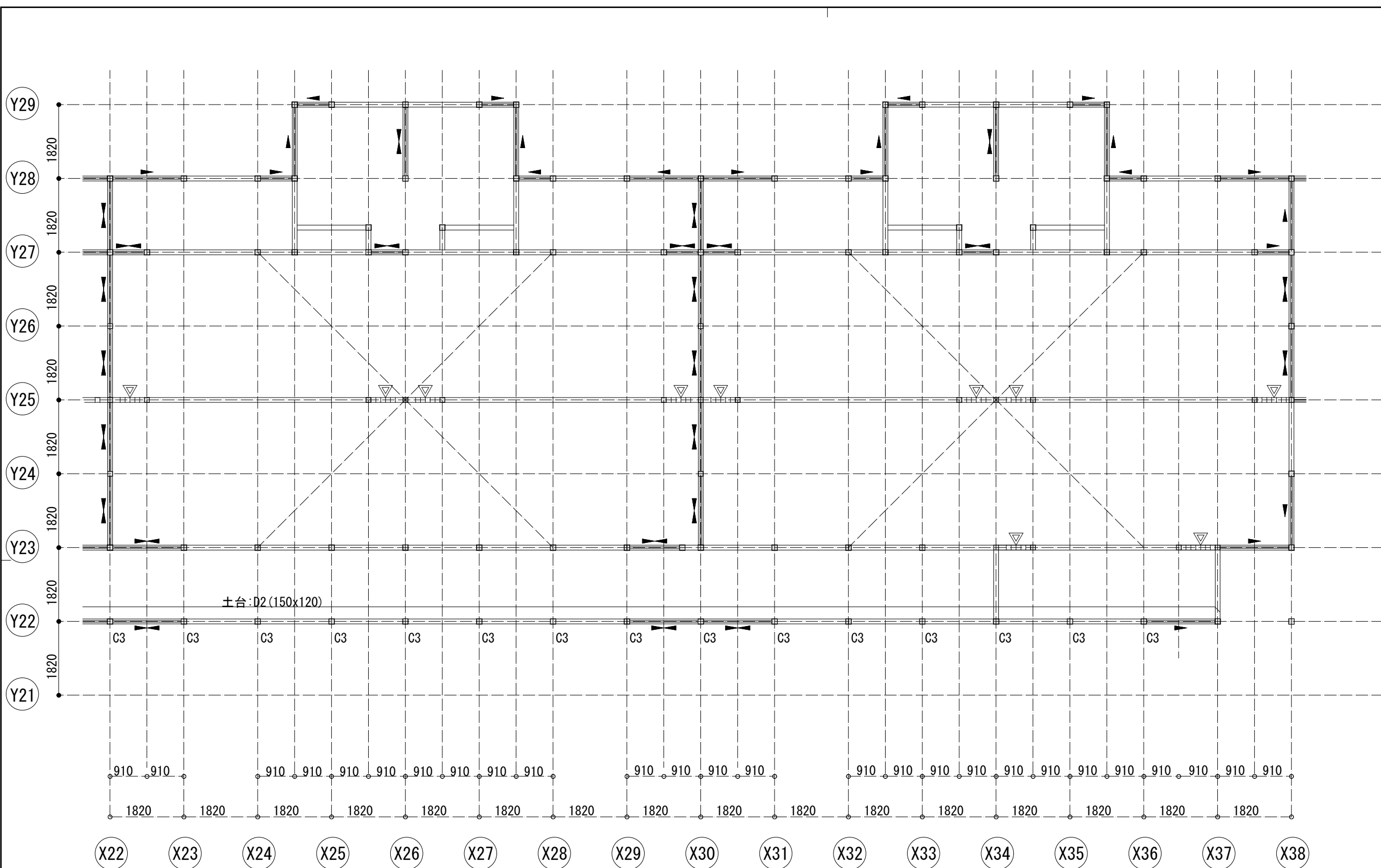
基礎伏図 1/50

特記なき限り

1. 耐圧版符号はFS1を示す
基礎下端の敷砂利は転圧を十分に行い地盤の締め固めを行うこと。
また 範囲の耐圧版はFS2 (t=180mm) を示す。
2. 耐圧版上端レベルは設計GL+50
 内の数値は設計GLからの耐圧版上端レベルを示す。
3. 基礎梁符号はFG1を示す
地中梁の天端レベルはGL+50とする。また () 内の数値はGLからの梁天端レベルを示す。

4. 特記なき基礎梁に取付くRC立上りはF1とする。また、*印のついた基礎梁符号については取付くRC立上りをF2と読み替える。
その他、必要なRC立上りの範囲については意匠図による。
5. \oplus はアンカーボルト:M12(定着長:350mm)
 \otimes はアンカーボルト:M16(定着長:400mm)の位置を示す
また、アンカーボルトの位置は上記に示すほかに、柱脚接合金物・土台継手部など必要な箇所は標準図及び詳細図を参照し、別途アンカーボルトを追加すること
6. 範囲は土間コンクリートを示す。その他の土間コンクリートの範囲は意匠図による。

設計名称 菟崎市 再編保育園建築主体工事	図面名称 木造 保育室 基礎伏図	縮尺 1: 50 (1: 100)	設計 製図	検図	図面番号 SH-S-01/W 日付 H28.10
-------------------------	---------------------	---------------------------	----------	----	-----------------------------------

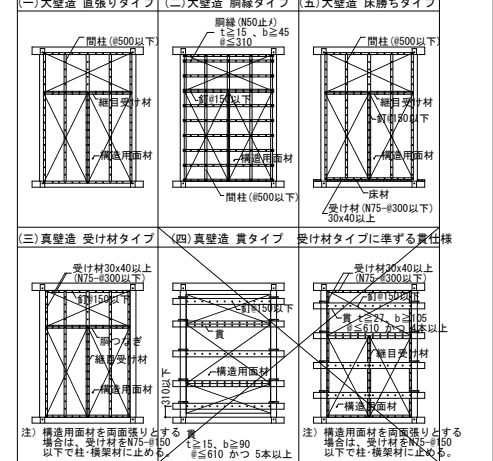


1階土台伏図 1/50

- 特記なき限り
- △ は壁倍率 $\alpha=2.5$ の耐力壁 (構造用合板) 位置を示す
 - ▲ は壁倍率 $\alpha=5.0$ の耐力壁 (構造用合板及び重ね材壁柱) 位置を示す
 - 筋交記号 ▶ は片筋交、◀ は両筋交を示す
 - 土台はD1 (120x120) を示す。
 - 柱はC1 (120x120) を示す。

耐力壁 (面材) ・水平構面標準仕様

告示による軸組仕様 ※間柱は原則 BxD=45x120@455



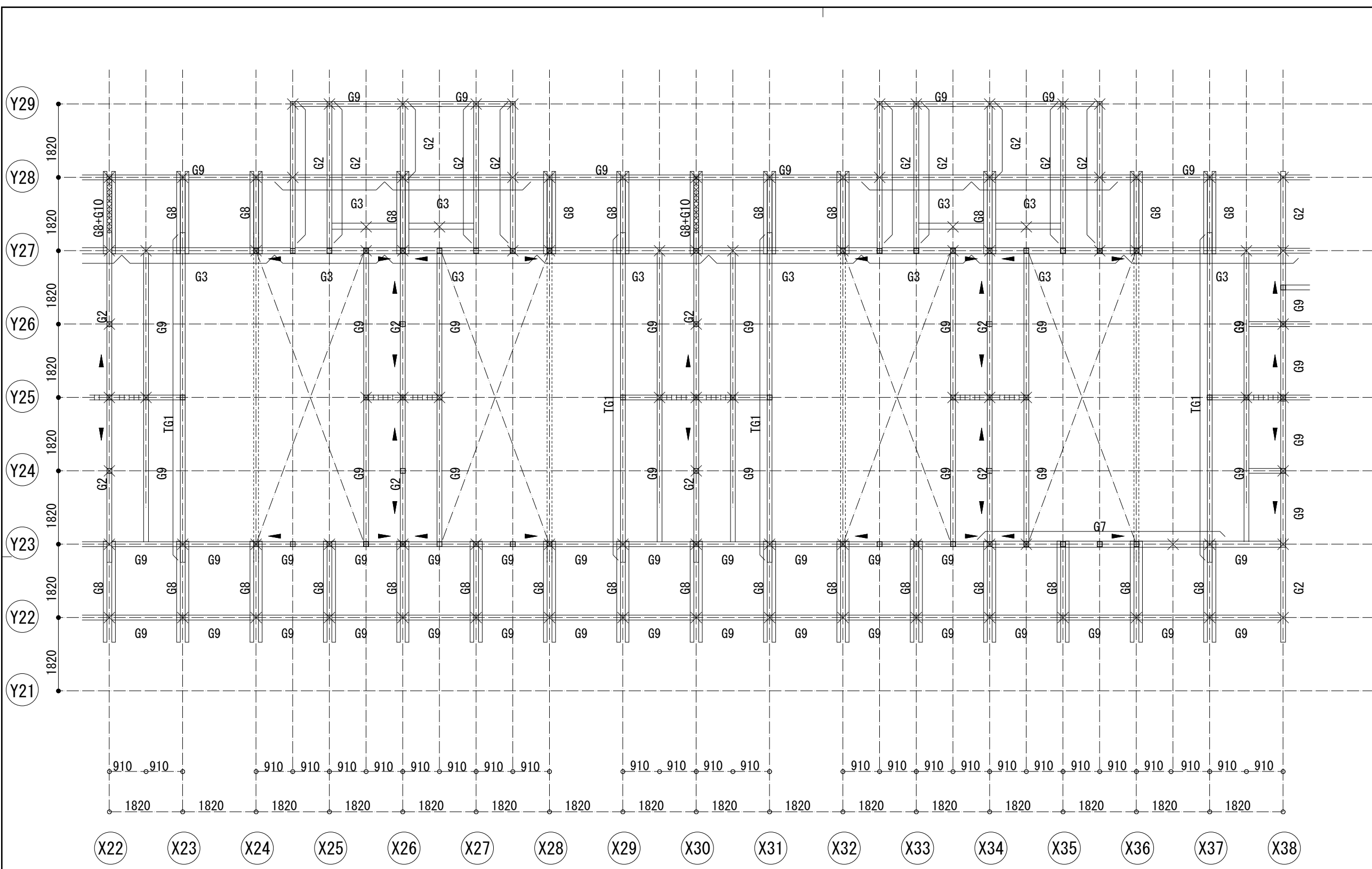
水平構面仕様 (根太・垂木・受材: 無等級材)

構面	面材、受材仕様
屋根面 (一般部)	構造用合板12mm, N50@150 垂木45×120 @455 (ひのき) 転び止めN75 4本斜め打ち (表裏2本千鳥打ち)
屋根面 (遊戯室)	構造用合板12mm, N50@150 垂木45×120 @227.5 (ひのき) 転び止めN75 4本斜め打ち (表裏2本千鳥打ち)

木部材リスト

部 位	符号	断 面	備 考
土 台	D1	120x120	
	D2	150x120	
柱	C1	120x120	管柱
	C2	3x120x240	遊戯室柱材, 接着重ね材
	C3	150x150	
	C4	150φ	
	C5	150x240	接着重ね材
	C6	180φ	
	C7	240φ	
	T1	3x120x240	遊戯室 (方杖・斜材)
間 柱		45x120	面材受け。@455以下
大 梁	G1	120x150	
	G2	120x210	
	G3	120x240	接着重ね材
	G4	120x270	接着重ね材
	G5	120x300	接着重ね材
	G6	120x360	接着重ね材
	G7	120x390	接着重ね材
	G8	2-90x210	
	G9	120x180	
	G10	120x120	
	G11	3-120x240	遊戯室登り梁
	G12	2-120x240	遊戯室登り梁, 斜材
	G13	2-120x210	遊戯室陸梁
束	P1	120x120	
筋 交	V1	45x90以上	片筋交 (壁倍率: 2.0)
	V2	90x90以上	片筋交 (壁倍率: 3.0)
	V3	120x120	遊戯室方杖材等
母 屋		120x120	@1820
垂 木		45x120	@455 (一般用)
		45x120	@227.5 (軒先)
トラス材 (TG梁)		120x120	束・斜材
		120x210	上・下弦材

- 特記なき限り
- 樹種: ひのき 無等級材 含水率20%以下
 - 部材せい240以上の部材は接着重ね部材とする。

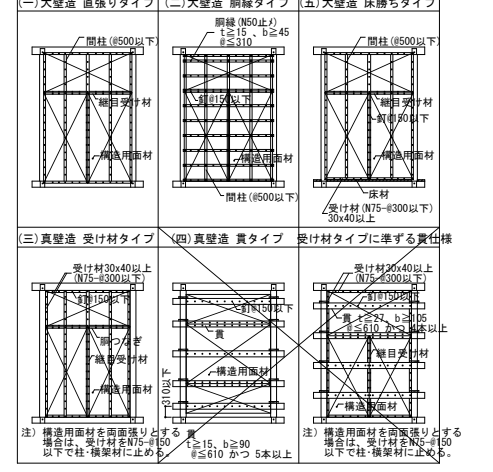


小屋梁伏図 1/50

特記なき限り
 1. 梁: BxD=120x150
 2. 梁幅: B=120
 3. 束はP1 (120x120) を示す。
 4. 筋交記号 ▶ は片筋交、◀▶ は両筋交を示す
 また、筋交でなく面材耐力壁(片面2.5倍)もしくは面戸板(t=60mm以上)に置き換えても可とする。

耐力壁(面材)・水平構面標準仕様

告示による軸組仕様 ※間柱は原則 BxD=45x120@455



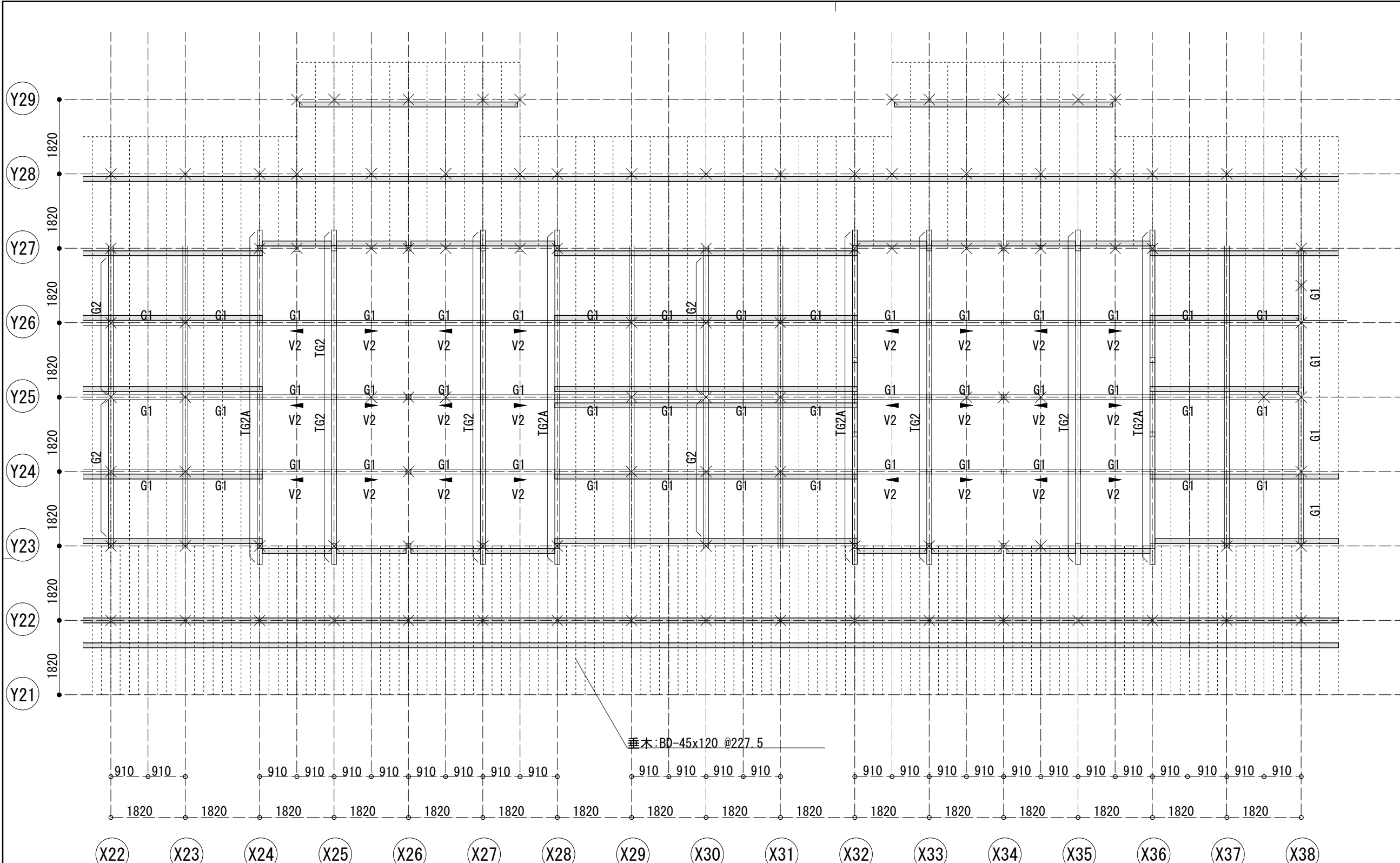
水平構面仕様(根太・垂木・受材:無等級材)

構面	面材・受材仕様
屋根面(一般部)	構造用合板12mm, N50@150 垂木45×120 @455 (ひのき) 転び止めN75 4本斜め打ち (表裏2本千鳥打ち)
屋根面(遊戯室)	構造用合板12mm, N50@150 垂木45×120 @227.5 (ひのき) 転び止めN75 4本斜め打ち (表裏2本千鳥打ち)

木部材リスト

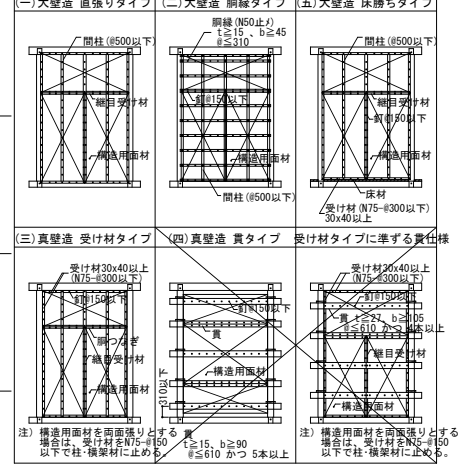
部 位	符号	断 面	備 考
土 台	D1	120x120	
	D2	150x120	
柱	C1	120x120	管柱
	C2	3x120x240	遊戯室柱材, 接着重ね材
	C3	150x150	
	C4	150φ	
	C5	150x240	接着重ね材
	C6	180φ	
	C7	240φ	
	T1	3x120x240	遊戯室(方杖・斜材)
間 柱		45x120	面材受け。@455以下
大 梁	G1	120x150	
	G2	120x210	
	G3	120x240	接着重ね材
	G4	120x270	接着重ね材
	G5	120x300	接着重ね材
	G6	120x360	接着重ね材
	G7	120x390	接着重ね材
	G8	2-90x210	
	G9	120x180	
	G10	120x120	
	G11	3-120x240	遊戯室登り梁
	G12	2-120x240	遊戯室登り梁, 斜材
	G13	2-120x210	遊戯室陸梁
束	P1	120x120	
筋 交	V1	45x90以上	片筋交(壁倍率:2.0)
	V2	90x90以上	片筋交(壁倍率:3.0)
	V3	120x120	遊戯室方杖材等
母 屋		120x120	@1820
垂 木		45x120	@455(一般用)
		45x120	@227.5(軒先)
トラス材 (TG梁)		120x120	束・斜材
		120x210	上・下弦材

特記なき限り
 1. 樹種: ひのき 無等級材 含水率20%以下
 2. 部材せい240以上の部材は接着重ね部材とする。



耐力壁（面材）・水平構面標準仕様

告示による軸組仕様 ※間柱は原則 BxD=45x120@455



水平構面仕様（根木・垂木・受材：無等級材）

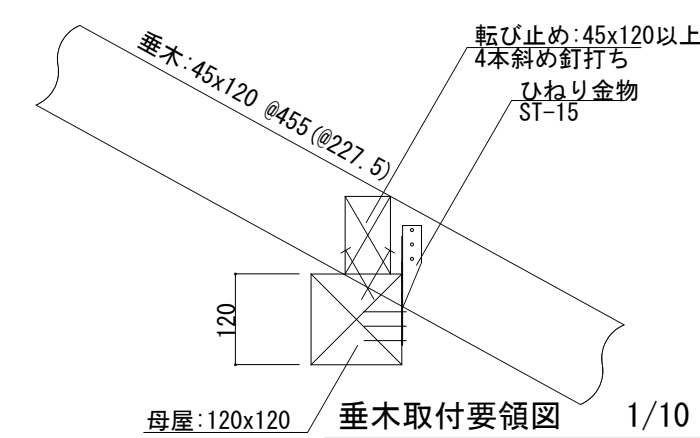
構面	面材、受材仕様
屋根面（一般部）	構造用合板12mm, N50@150 垂木45×120 @455（ひのき） 転び止めN75 4本斜め打ち （表裏2本千鳥打ち）
屋根面（遊戯室）	構造用合板12mm, N50@150 垂木45×120 @227.5（ひのき） 転び止めN75 4本斜め打ち （表裏2本千鳥打ち）

木部材リスト

部 位	符号	断 面	備 考
土 台	D1	120x120	
	D2	150x120	
柱	C1	120x120	管柱
	C2	3x120x240	遊戯室柱材, 接着重ね材
	C3	150x150	
	C4	150φ	
	C5	150x240	接着重ね材
	C6	180φ	
	C7	240φ	
	T1	3x120x240	遊戯室(方杖・斜材)
間 柱		45x120	面材受け。@455以下
大 梁	G1	120x150	
	G2	120x210	
	G3	120x240	接着重ね材
	G4	120x270	接着重ね材
	G5	120x300	接着重ね材
	G6	120x360	接着重ね材
	G7	120x390	接着重ね材
	G8	2-90x210	
	G9	120x180	
	G10	120x120	
	G11	3-120x240	遊戯室登り梁
	G12	2-120x240	遊戯室登り梁, 斜材
	G13	2-120x210	遊戯室陸梁
束	P1	120x120	
筋 交	V1	45x90以上	片筋交(壁倍率:2.0)
	V2	90x90以上	片筋交(壁倍率:3.0)
	V3	120x120	遊戯室方杖材等
母 屋		120x120	@1820
垂 木		45x120	@455(一般用)
		45x120	@227.5(軒先)
トラス材 (TG梁)		120x120	束・斜材
		120x210	上・下弦材

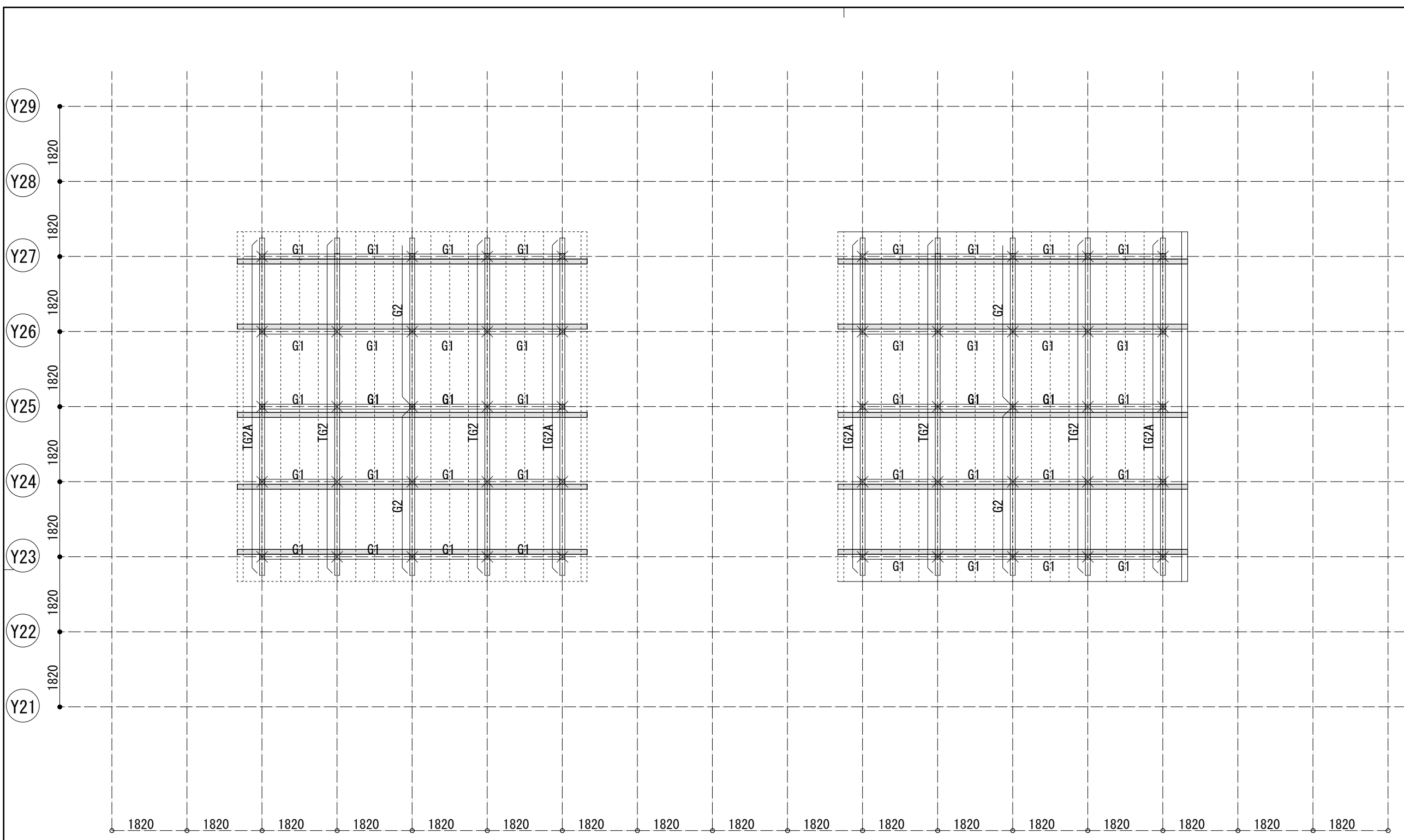
屋根伏図 1/50

- 特記なき限り
1. 範囲は母屋: BxD=120x120 (スパン: 1820mm以下) を示す
 2. 梁幅: B=120
 3. 垂木: BxD=45x120@455
 4. 筋交記号 は片筋交 (45x90) を示す
 5. 屋根面は構造用合板 (t=12mm) 貼りとする。



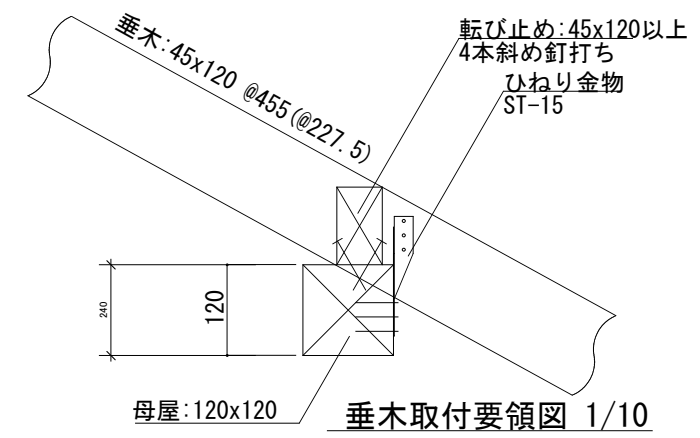
母屋: 120x120 垂木取付要領図 1/10

- 特記なき限り
1. 樹種: ひのき 無等級材 含水率20%以下
 2. 部材せい240以上の部材は接着重ね部材とする。



越屋根伏図 1/50

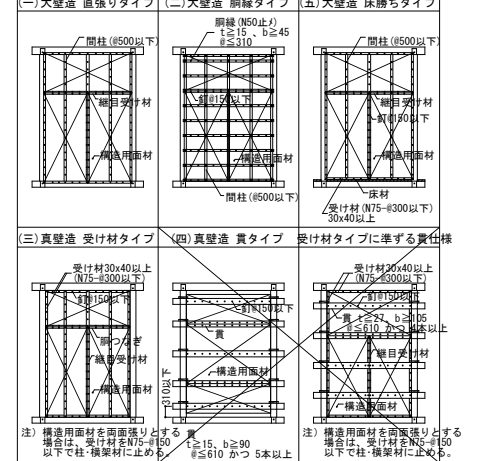
- 特記なき限り
 1. 範囲は母屋: BxD=120x120(スパン: 1820mm)を示す
 2. 梁幅: B=120
 3. 垂木: BxD=45x120@455
 4. 屋根面は構造用合板(t=12mm)貼りとする。



垂木取付要領図 1/10

耐力壁(面材)・水平構面標準仕様

告示による軸組仕様 ※間柱は原則 BxD=45x120@455



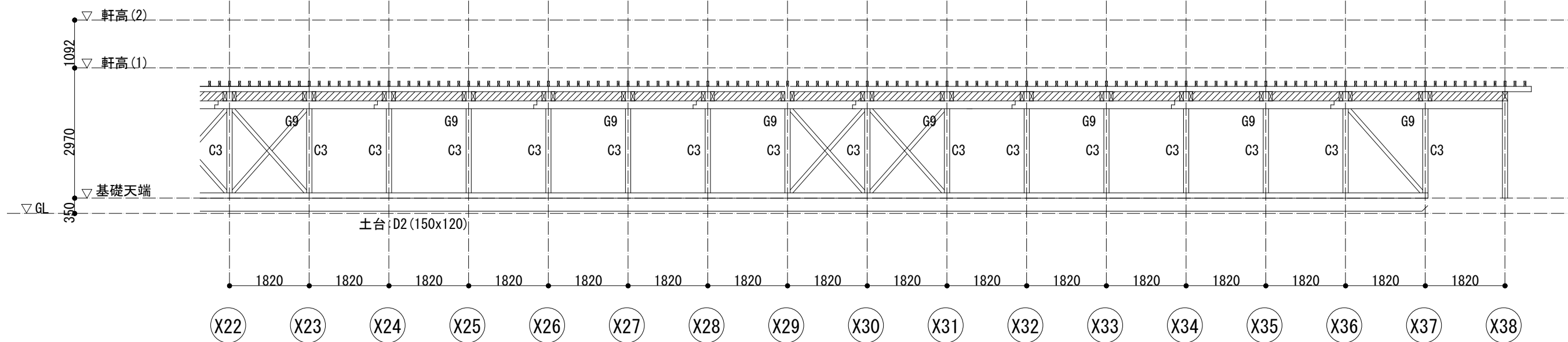
水平構面仕様(根太・垂木・受材: 無等級材)

構面	面材、受材仕様
屋根面(一般部)	構造用合板12mm, N50@150 垂木45x120 @455 (ひのき) 転び止めN75 4本斜め打ち (表裏2本千鳥打ち)
屋根面(遊戯室)	構造用合板12mm, N50@150 垂木45x120 @227.5 (ひのき) 転び止めN75 4本斜め打ち (表裏2本千鳥打ち)

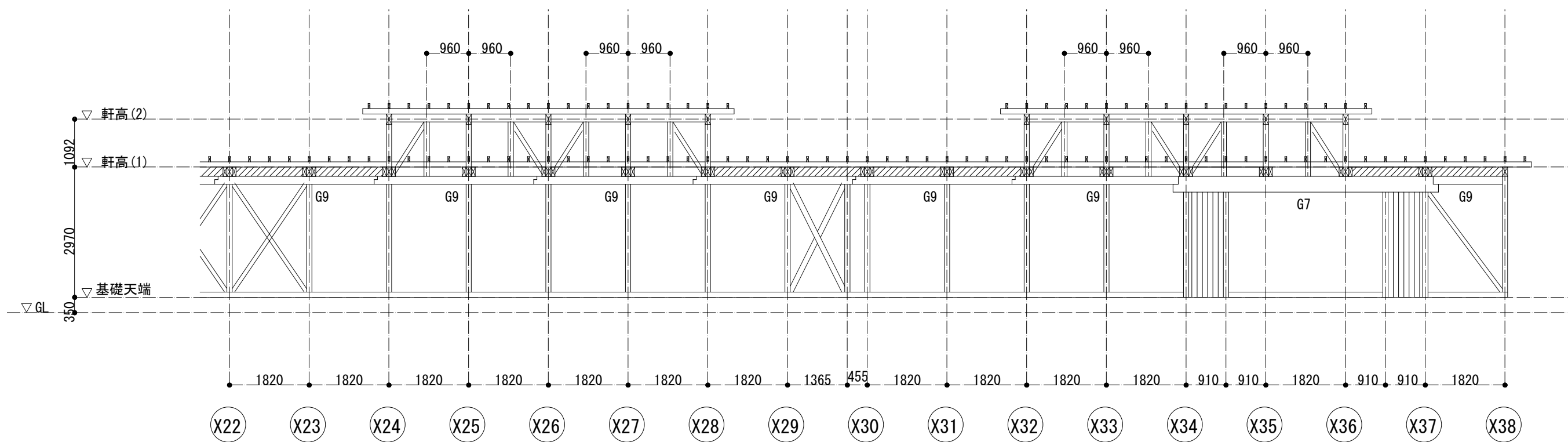
木部材リスト

部位	符号	断面	備考
土台	D1	120x120	
	D2	150x120	
柱	C1	120x120	管柱
	C2	3x120x240	遊戯室柱材, 接着重ね材
	C3	150x150	
	C4	150φ	
	C5	150x240	接着重ね材
	C6	180φ	
	C7	240φ	
	T1	3x120x240	遊戯室(方杖・斜材)
間柱		45x120	面材受け。@455以下
大梁	G1	120x150	
	G2	120x210	
	G3	120x240	接着重ね材
	G4	120x270	接着重ね材
	G5	120x300	接着重ね材
	G6	120x360	接着重ね材
	G7	120x390	接着重ね材
	G8	2-90x210	
	G9	120x180	
	G10	120x120	
	G11	3-120x240	遊戯室登り梁
	G12	2-120x240	遊戯室登り梁, 斜材
	G13	2-120x210	遊戯室陸梁
束	P1	120x120	
筋交	V1	45x90以上	片筋交(壁倍率: 2.0)
	V2	90x90以上	片筋交(壁倍率: 3.0)
	V3	120x120	遊戯室方杖材等
母屋		120x120	@1820
垂木		45x120	@455(一般用)
		45x120	@227.5(軒先)
トラス材(TG梁)		120x120	束・斜材
		120x210	上・下弦材

- 特記なき限り
 1. 樹種: ひのき 無等級材 含水率20%以下
 2. 部材せい240以上の部材は接着重ね部材とする。

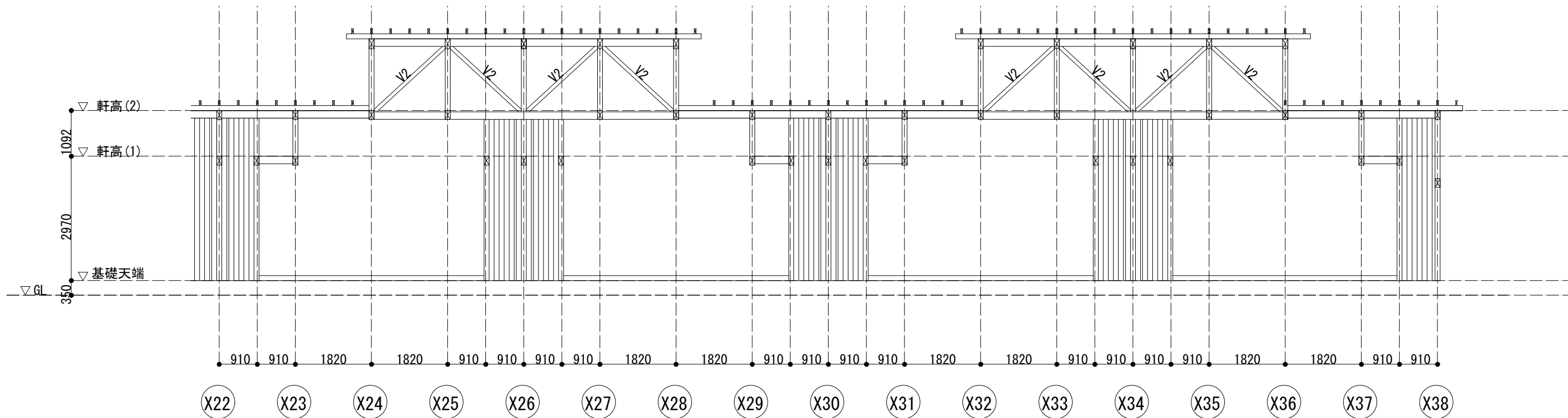


Y22通り軸組図 1/50

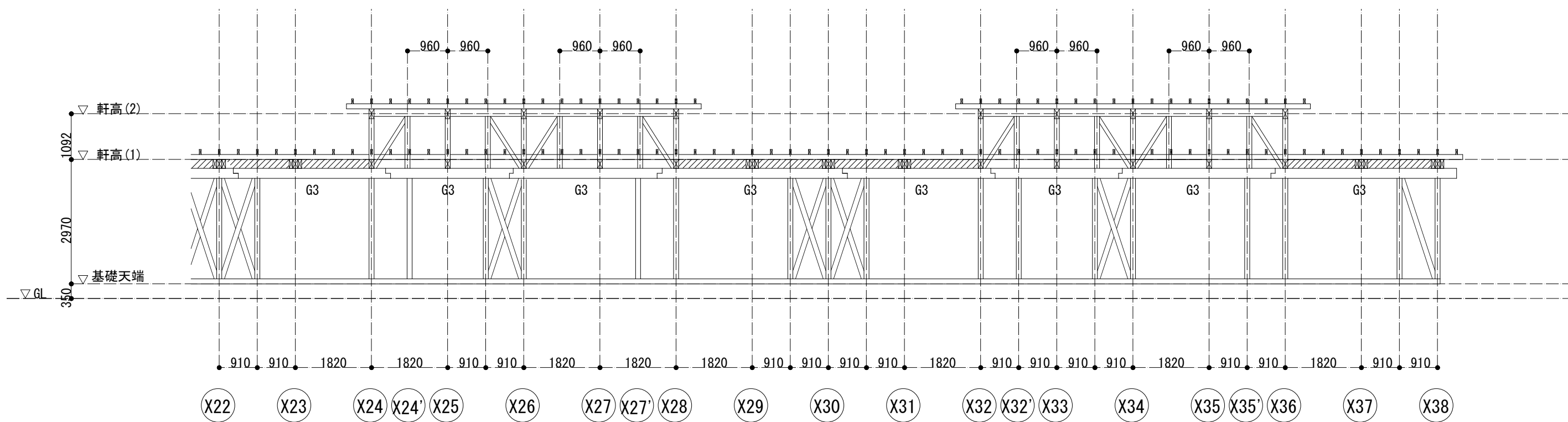


Y23通り軸組図 1/50

. . .	設計名称 菟崎市 再編保育園建築主体工事	図面名称 木造 保育室 軸組図(1)	縮尺	設計	図面番号 SH-S-06/W 目付 H28.10
			1: 50 (1: 100)	検図	

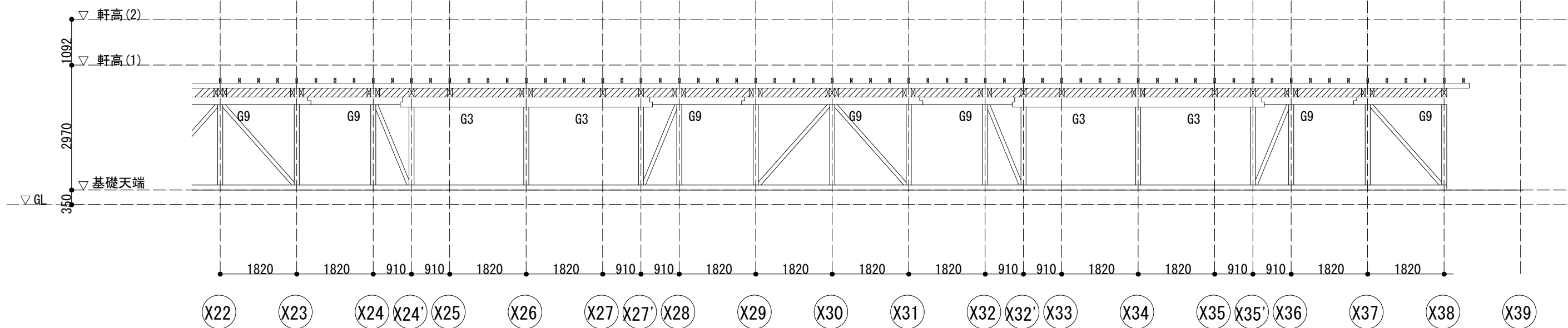


Y25通り軸組図 1/50

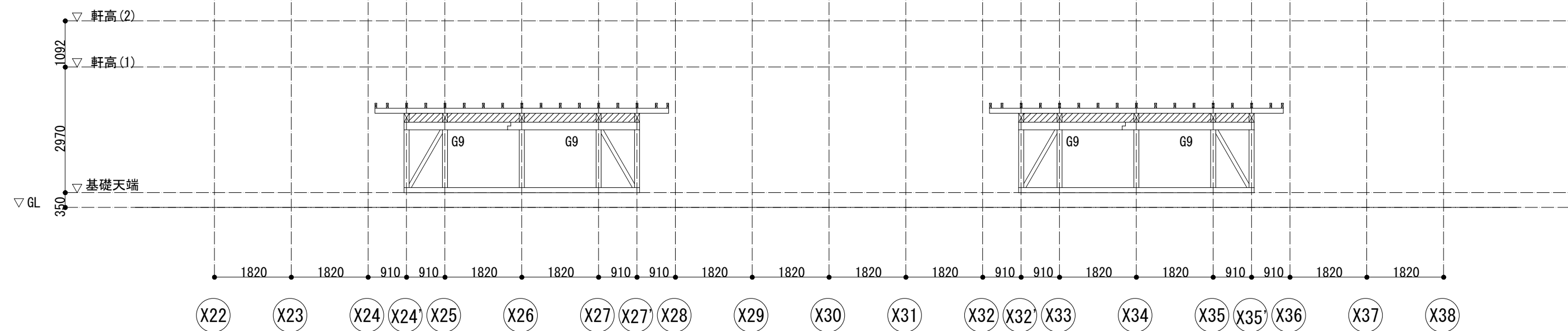


Y27通り軸組図 1/50

. . .	設計名称	図面名称	縮尺	設計	図面番号 SH-S-07/W 目付 H28.10
	菟崎市 再編保育園建築主体工事	木造 保育室 軸組図(2)	1: 50 (1: 100)	製図	

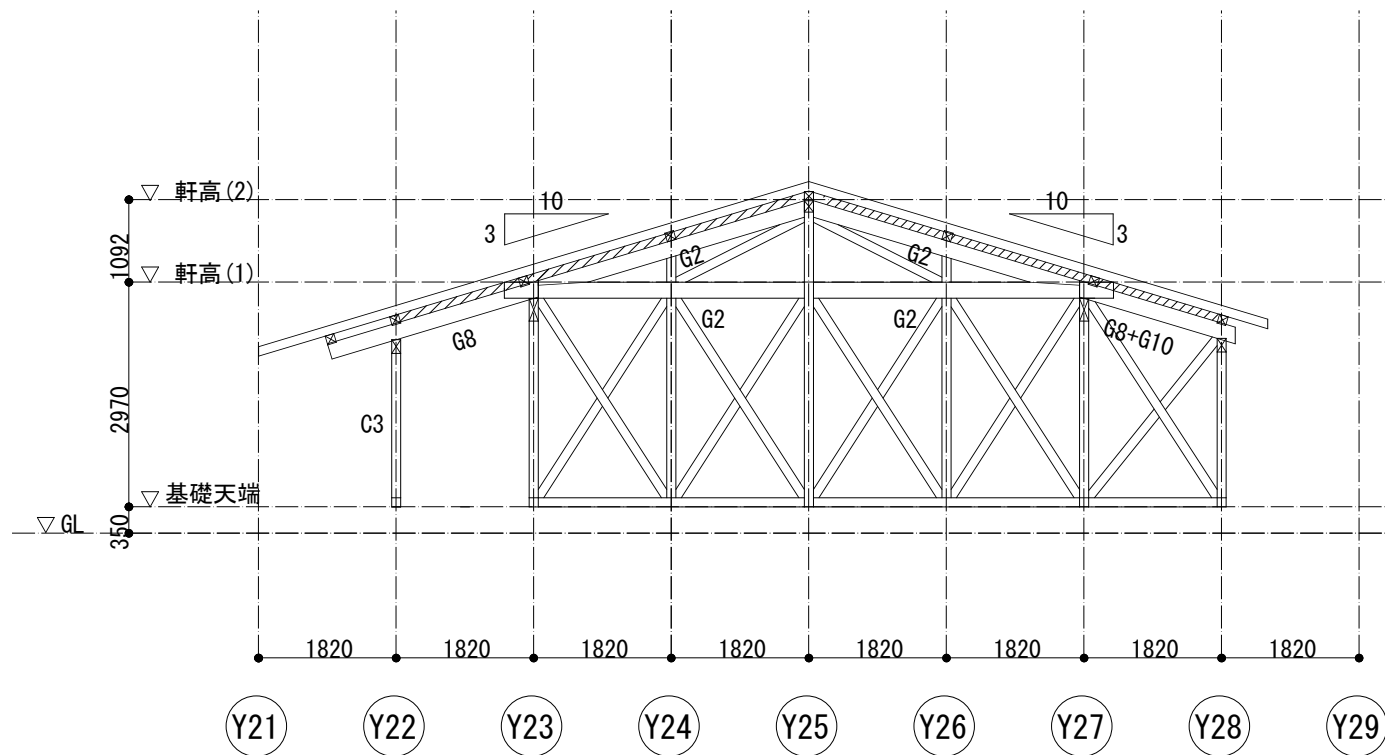


Y28通り軸組図 1/50

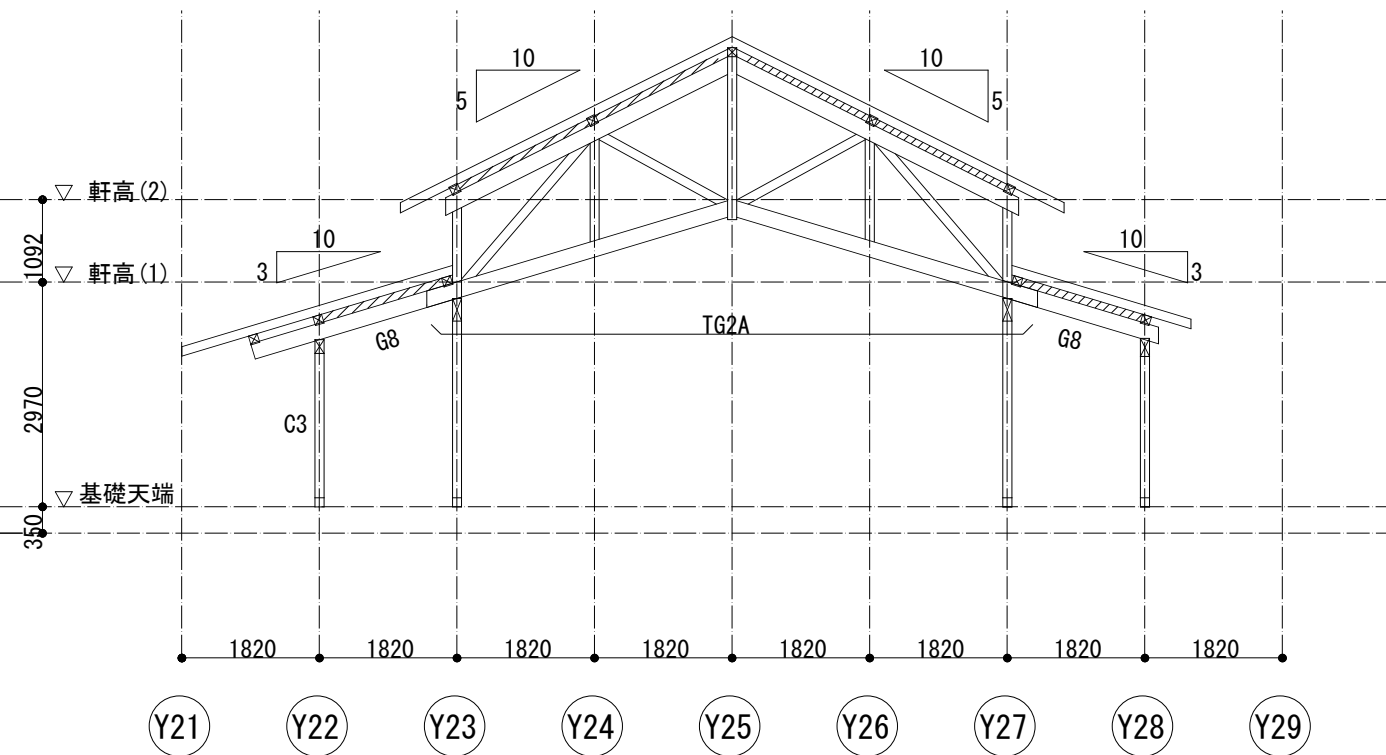


Y29通り軸組図 1/50

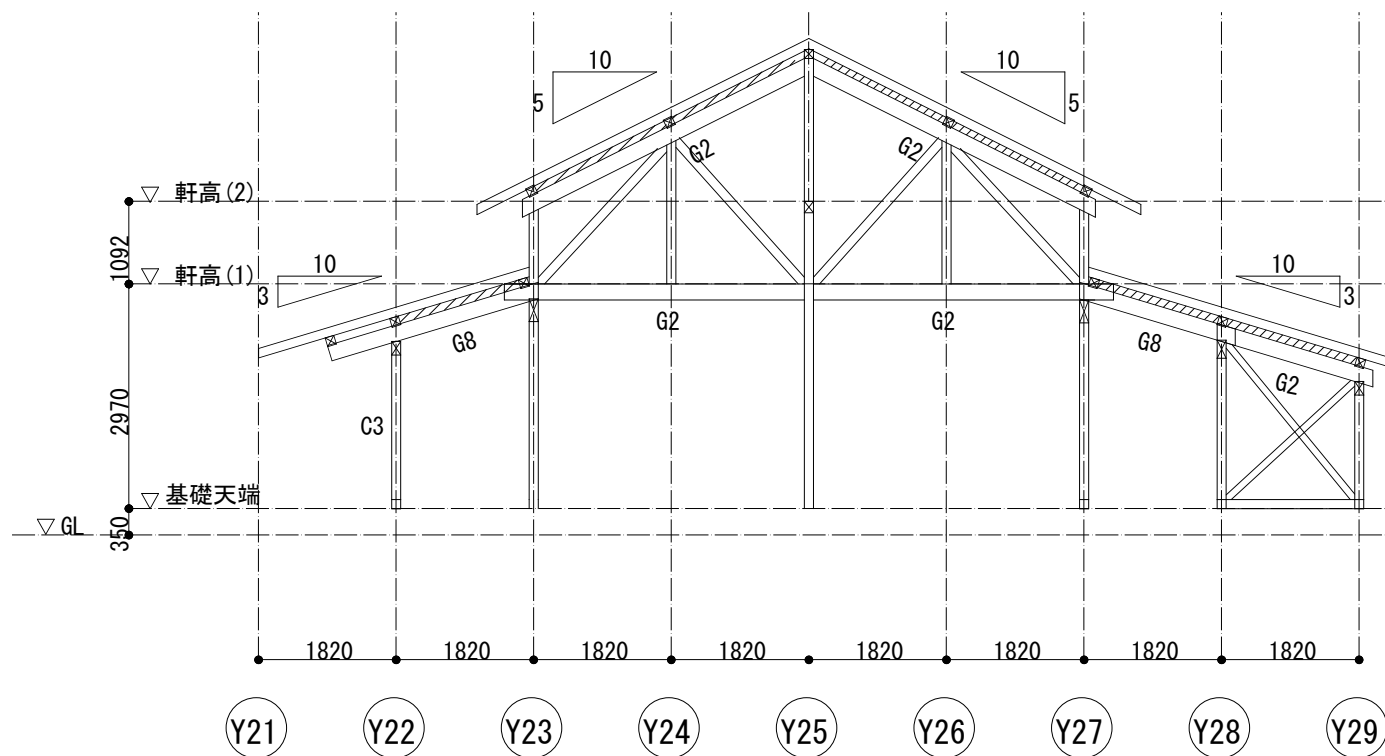
. . .	設計名称	葦崎市 再編保育園建築主体工事	図面名称	木造 保育室 軸組図(3)	縮尺	設計	図面番号 SH-S-08/W 日付 H28.10
	図面名称	葦崎市 再編保育園建築主体工事	縮尺	1: 50 (1: 100)	設計	検図	



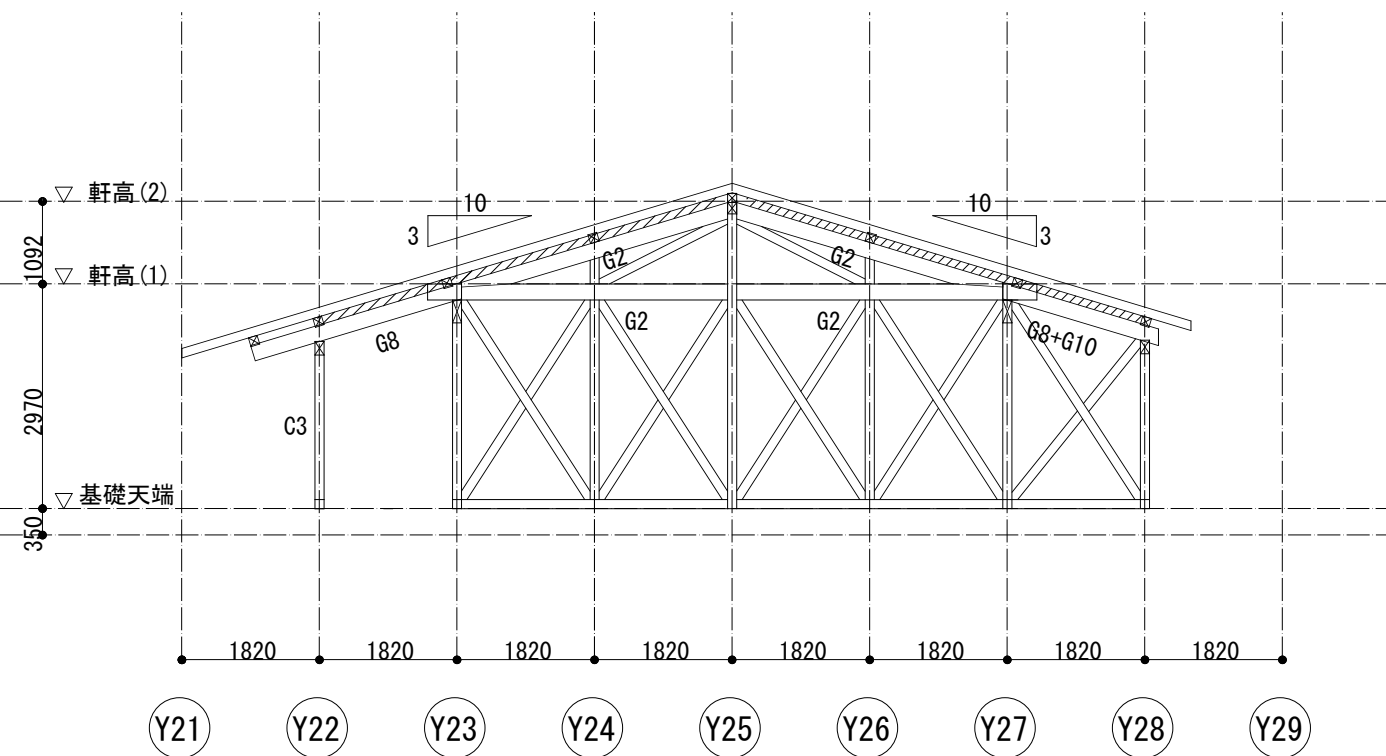
X22通り通り軸組図 1/50



X24, X28, X32, X36通り軸組図 1/50

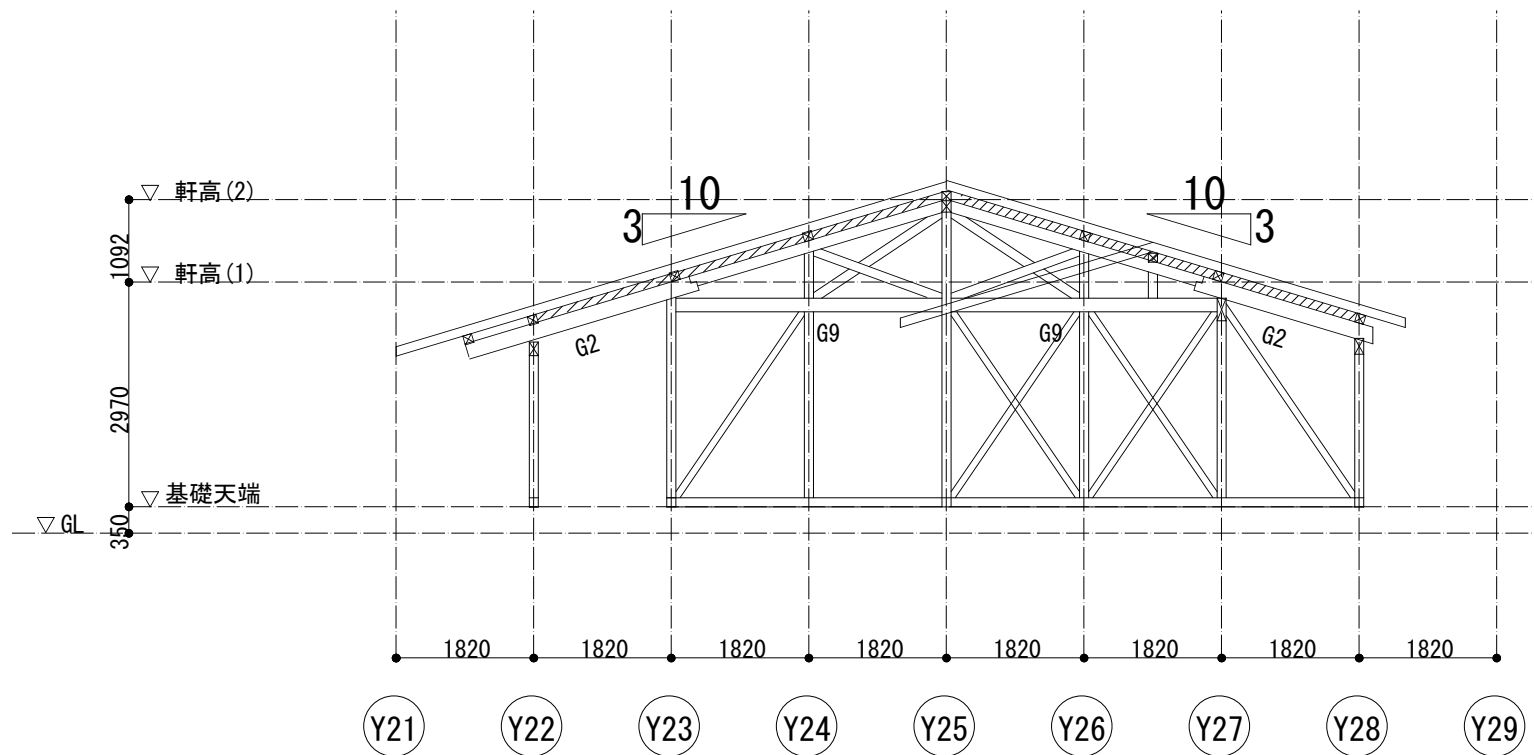


X26, X34通り軸組図 1/50



X30通り通り軸組図 1/50

設計名称	図面名称	縮尺	設計	検図	図面番号
蕨崎市 再編保育園建築主体工事	木造 保育室 軸組図(4)	1: 50 (1: 100)	製図		SH-S-09/W 目付 H28.10



X38通り軸組図 1/50

共通事項

特記なき限り

1. 柱符号はC1:120x120とする。
2. 土台符号はD1:120x120とする。
3. 横架材(梁)符号はG1:120x150とする。
また、梁幅はB=120とする。
4. 筋交符号はV1:45x120とする。(TG梁は除く)
また、小屋筋交については筋交でなく面材耐力壁(片面2.5倍)もしくは面戸板(t=60mm以上)に置き換えても可とする。
5. 範囲は構造上必要な耐力壁(構造用合板貼り)を示す。
また、小屋組範囲の面材については面戸板(t=60mm以上)に置き換えても可とする。
6. は面戸・埋木(転び止め)範囲を示す。
尚、板厚はt=60mm以上とする
7. 印は横架材継手位置を示す
尚、継手位置の最終決定は施工図による

設計名称	図面名称	縮尺	設計	検図	図面番号
菫崎市 再編保育園建築主体工事	木造 保育室 軸組図(5)	1: 50 (1: 100)	製図		SH-S-10/W 日付 H28.10

地中梁断面リスト 1/30

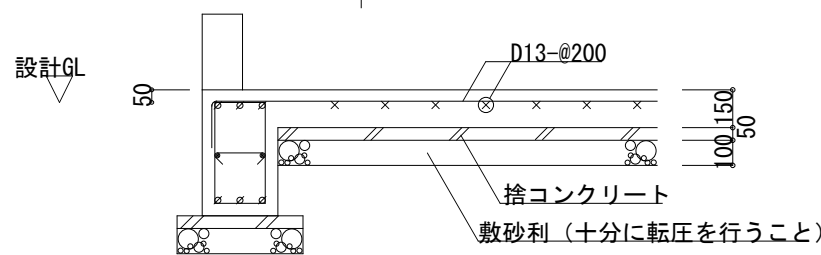
特記なき限り 1. 巾止筋, 中吊受け筋 D10-@1000

符号	FG1
位置	全断面
断面	300 x 450
上筋	3-D16
下筋	3-D16
S T	□-D10-@200
腹筋	2-D10

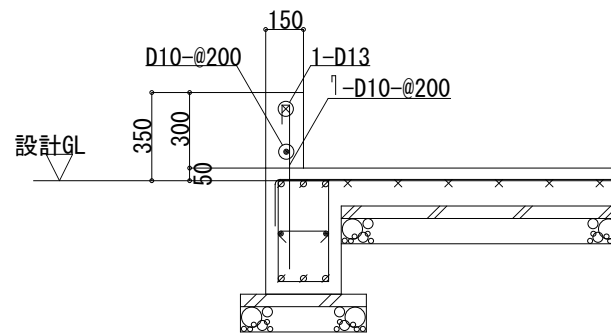
B	補強筋本数
$B \leq 350$	3-D16
$350 < B \leq 600$	4-D16
$600 < B \leq 800$	5-D16
$800 < B \leq 900$	6-D16

※H>300の場合は腹筋2-D10を追加 (@300以下で配筋すること)

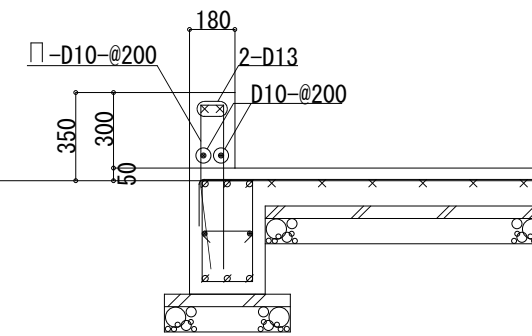
地中梁上端増打要領 1/30



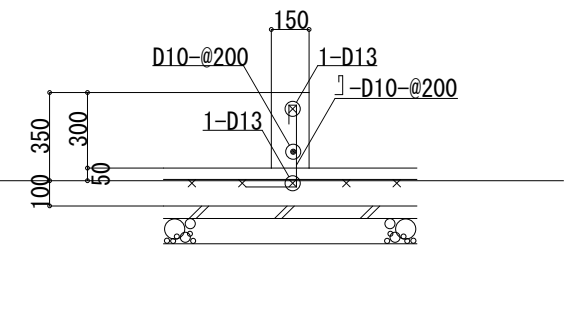
耐圧版(FS1)配筋図 1/30



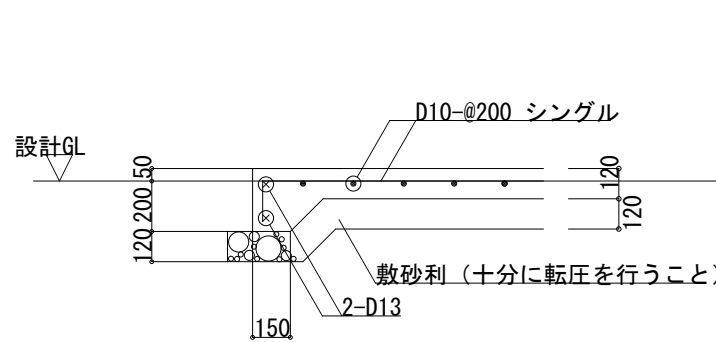
土台受け立上り(F1)配筋図 1/30



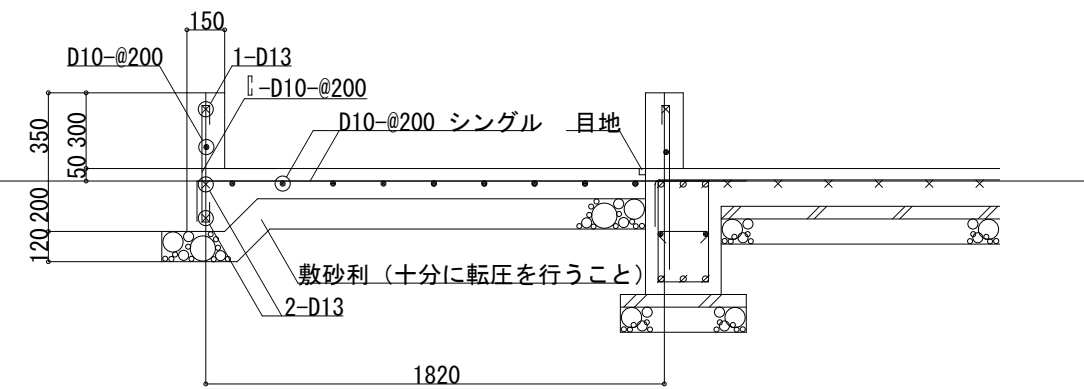
土台受け立上り(F2)配筋図 1/30



土台受け立上り(F3)配筋図 1/30



土間コンクリート配筋図 1/30



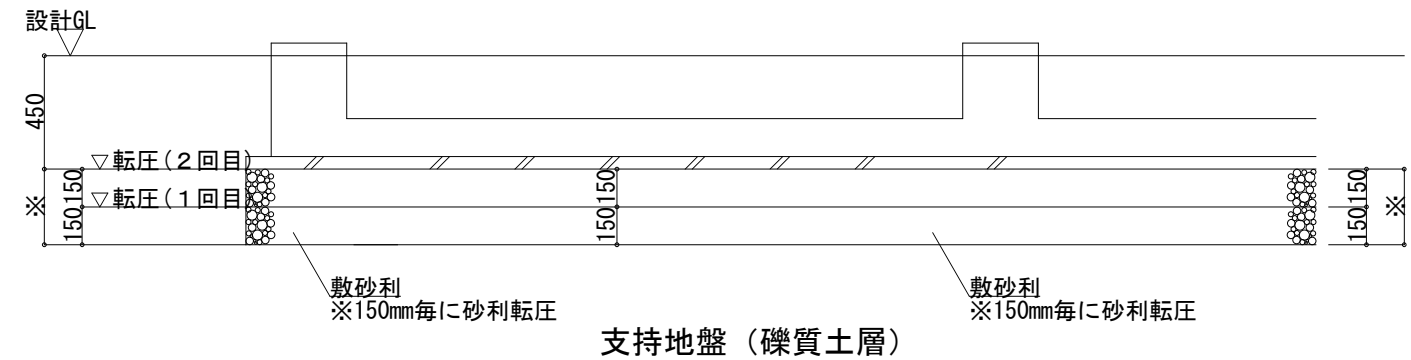
土間コンクリート配筋図(2) 1/30

地中柱断面リスト 1/30

特記なき限り 1. サブフープ D10-@500

符号	FC1
1階	
Dx x Dy	780 x 550
主筋	20-D16
帯筋	□-D13-@100

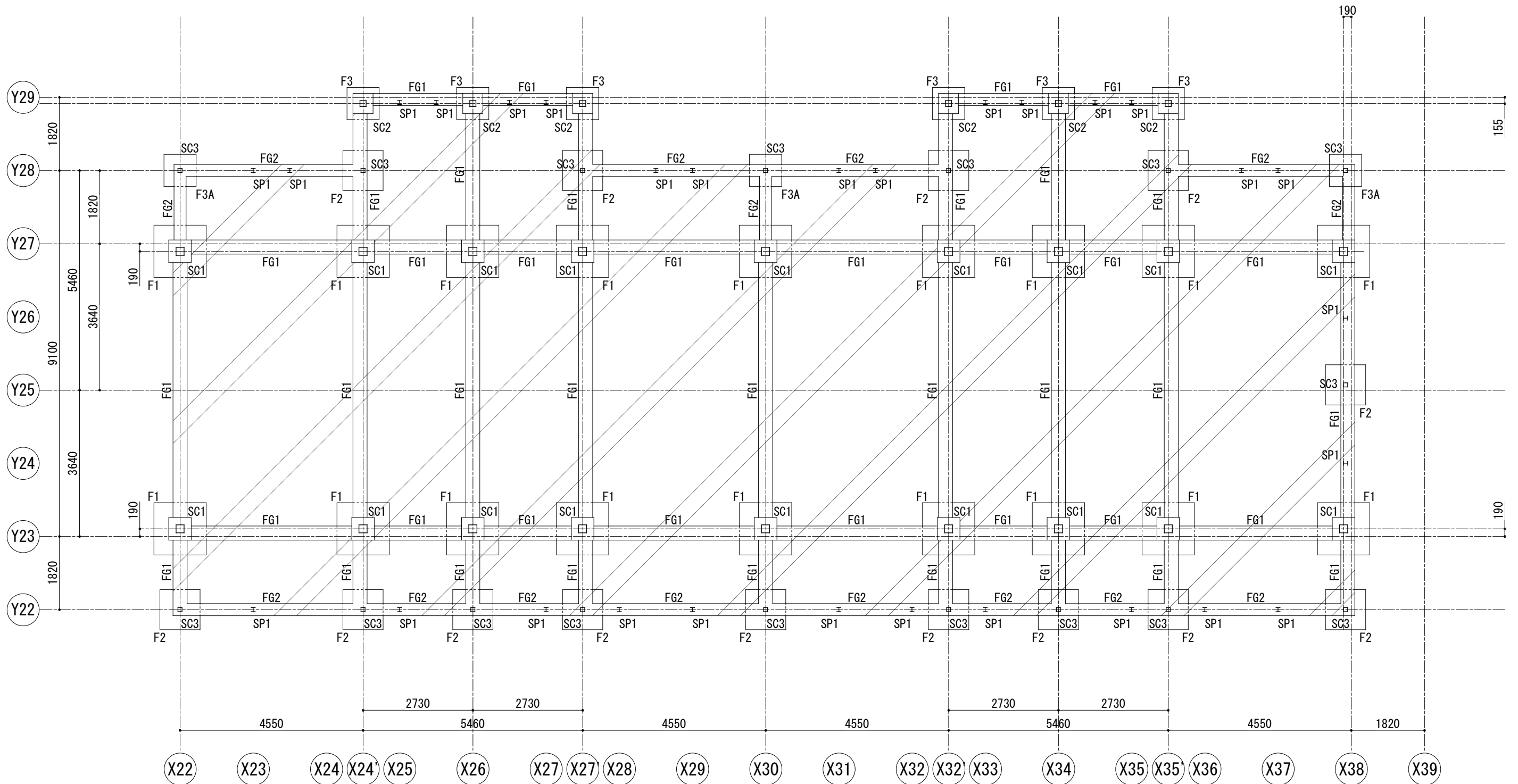
- 特記事項
- コンクリート 捨てコンクリート $F_c=15N/mm^2$
 躯体 $F_c=24N/mm^2$ (スランプ 15cm以下)
 ($F_q=27N/mm^2$)
 - 鉄筋 D10~D16 SD295A (JIS規格品)
 (継手は重ね継手40dとする。)
 - 鉄骨 SS400 接合金物等
 (錆止めは溶融めっき処理及び同等の処理とする)
 - 基礎 基礎形式: 直接基礎(べた基礎)
 支持層: 砂礫層
 地耐力: $60kN/m^2$
- その他 図面に記載なき項目は、国土交通省大臣官房官庁営繕部監修
 「公共建築工事標準仕様書」平成25年度版によること。



基礎下端地業転圧要領図 1/30

特記なき限り

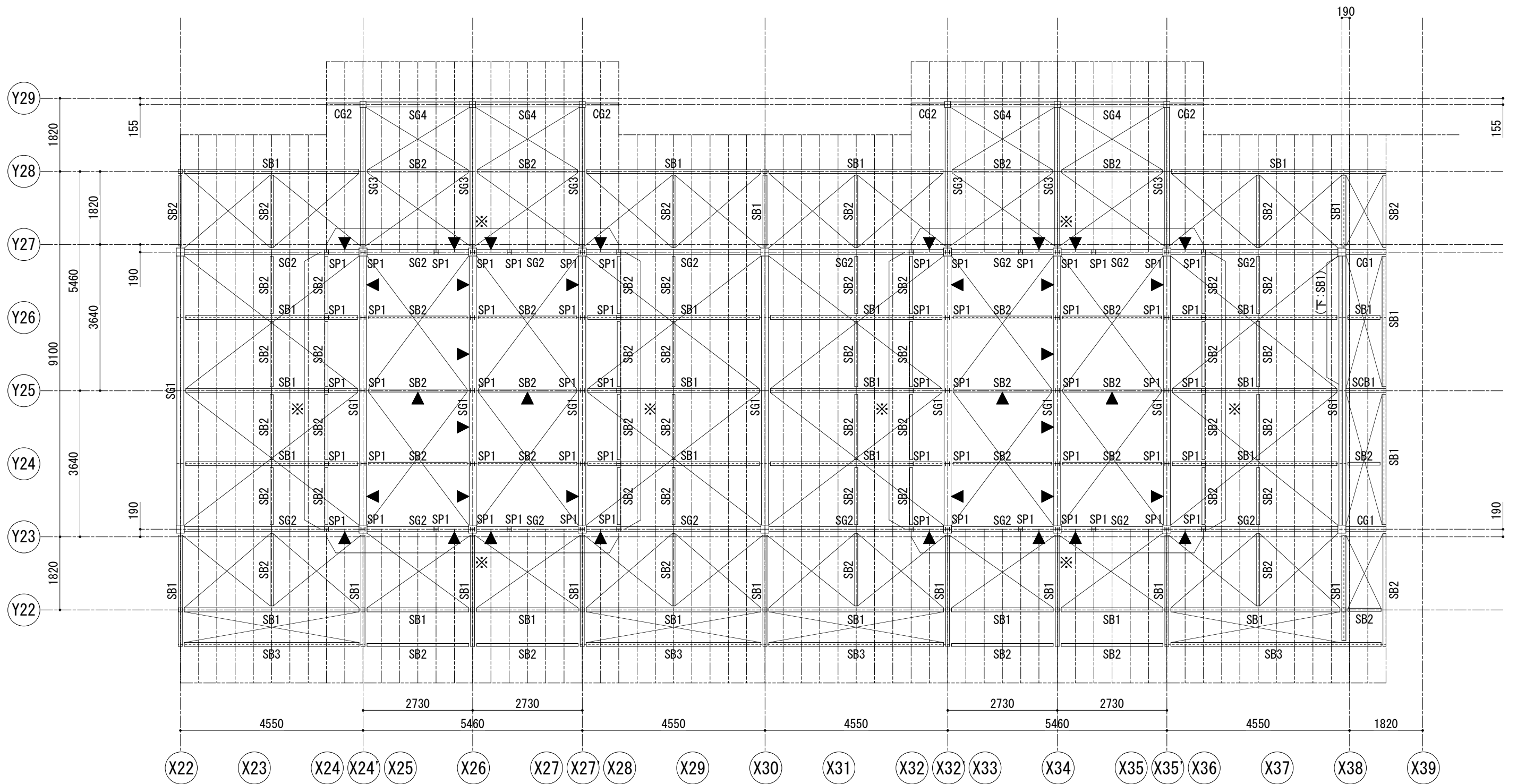
- 表層土が盛土など軟弱地盤の場合、※の寸法は300~500を目安として、支持層が確認できるよう試掘を行い地業範囲を決定すること。
- 基礎下端から支持層までの地業範囲は、150mm毎に砂利転圧を十分にを行い地盤の締め固めを行うこと。



基礎伏図 1/100

は土間コンクリートを示す

...	設計名称 蕨崎市 再編保育園建築主体工事	図面名称 鉄骨造 保育室 基礎伏図	縮尺 1: 50	設計 製図	図面番号 SH-S-21/S
			(1: 100)		



R階梁伏図(1) 1/100

----- は母屋 C-100x50x20x1.6 @455

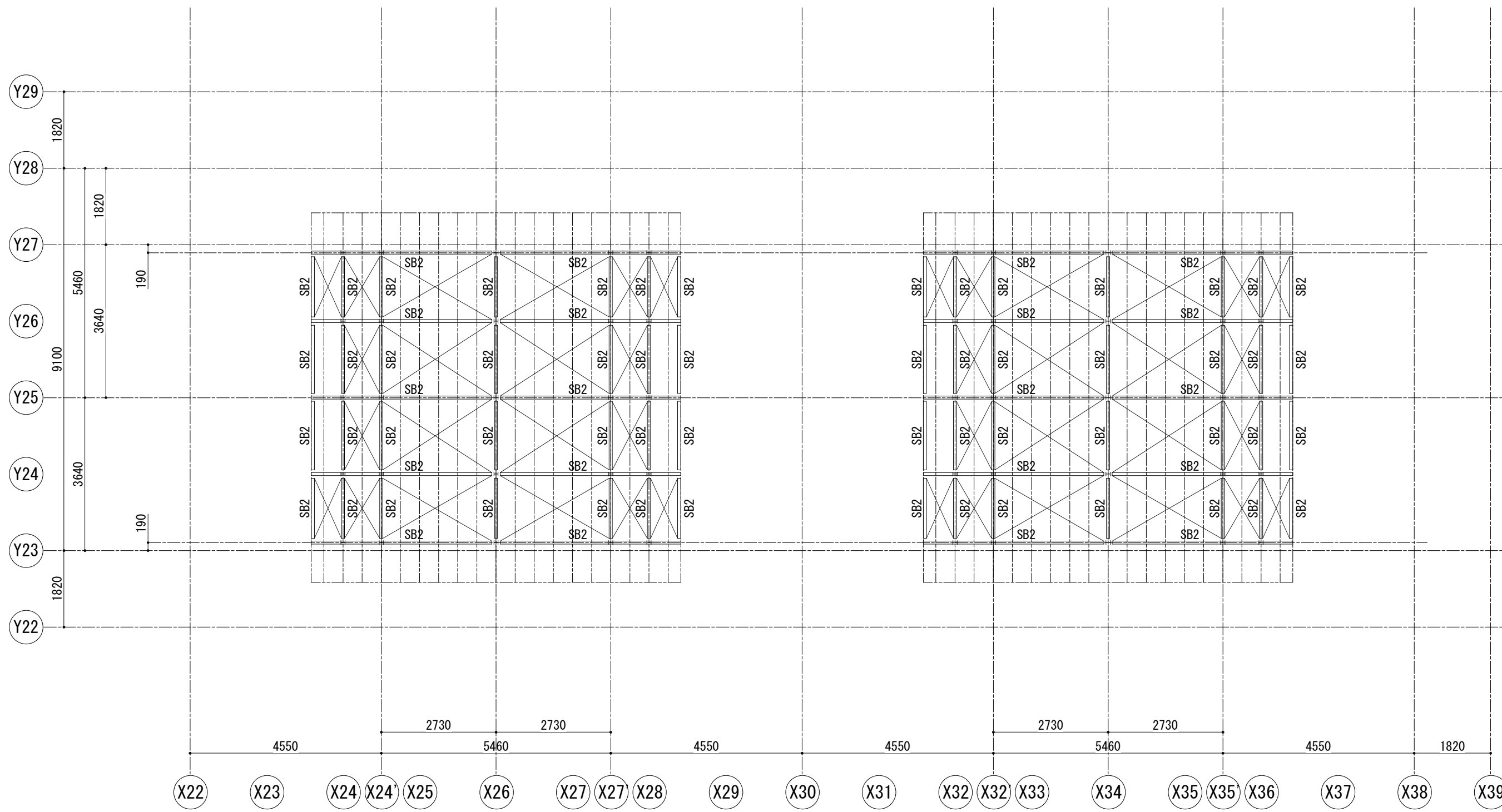
屋根ブレースは1-M16

▼は壁ブレース 1-M16

└┘は横胴縁 C-100x50x20x1.6 @606

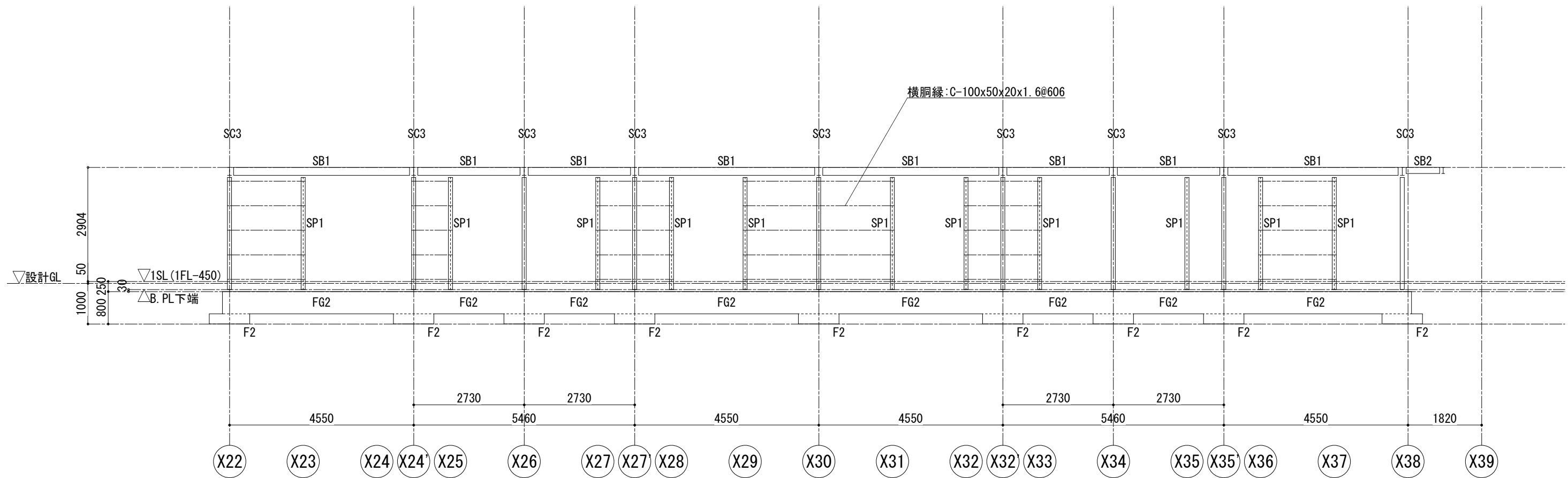
※

設計名称	図面名称	縮尺	設計	検図	図面番号
蕨崎市 再編保育園建築主体工事	鉄骨造 保育室 R 階梁伏図(1)	1: 50 (1: 100)	製図		SH-S-22/S 目付 H28.10

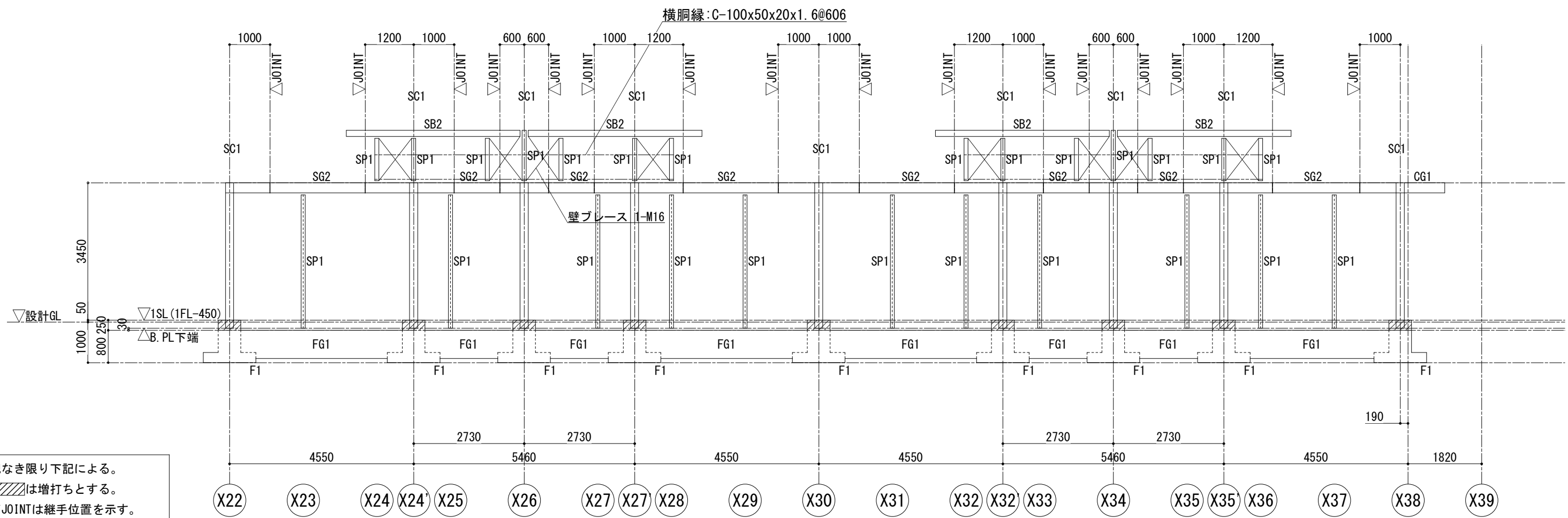


R階梁伏図(2) 1/100
 ----- は母屋 C-100x50x20x1.6 @455
 屋根ブレースは1-M16

. . .	設計名称	図面名称	縮尺	設計	図面番号 SH-S-23/S 日付 H28.10
	蕨崎市 再編保育園建築主体工事	鉄骨造 保育室 R階梁伏図(2)	1: 50 (1: 100)	製図	



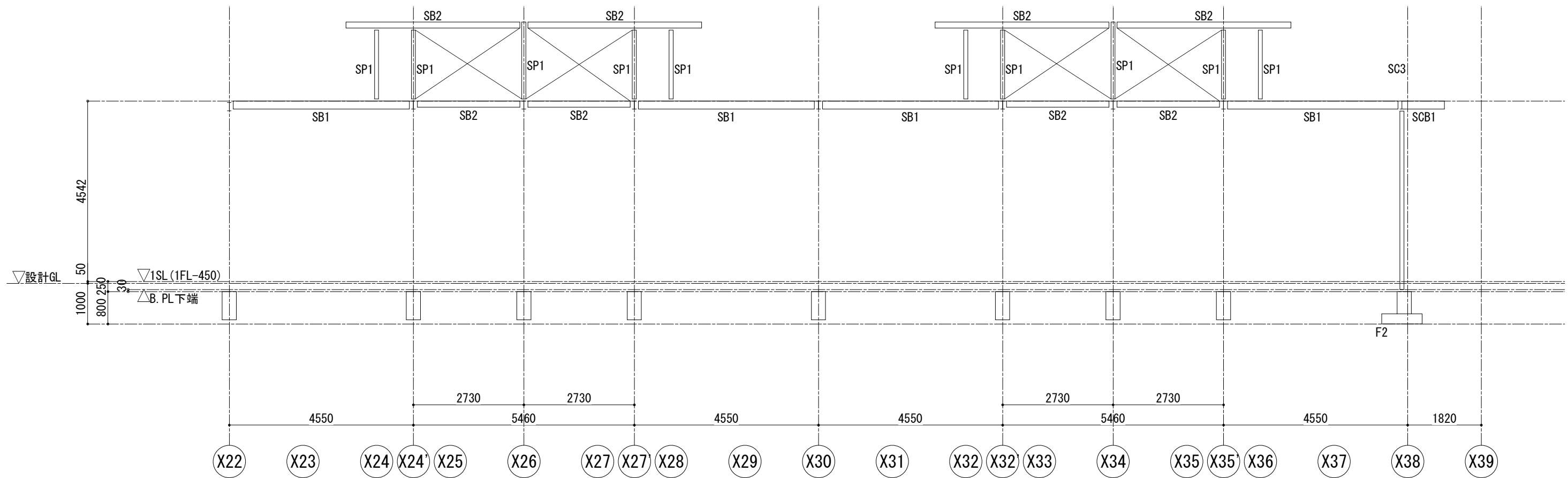
Y22通り軸組図 1/100



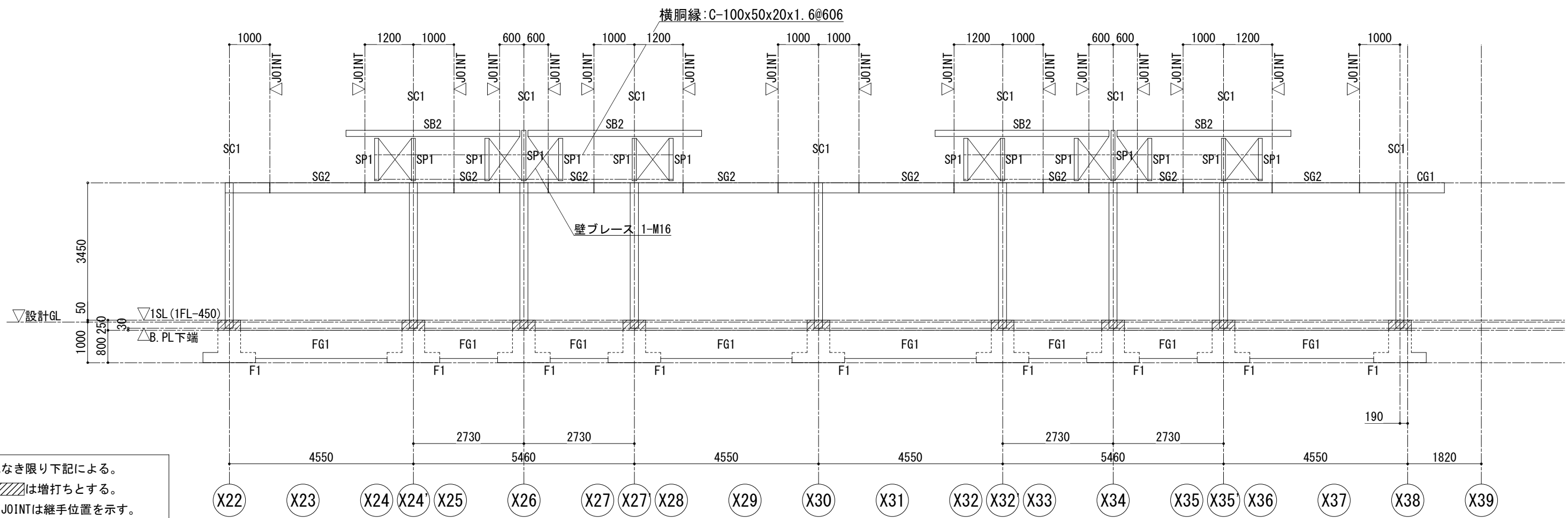
Y23通り軸組図 1/100

特記なき限り下記による。
 1. は増打ちとする。
 2. ▽JOINTは継手位置を示す。

設計名称	図面名称	縮尺	設計	検図	図面番号
蕨崎市 再編保育園建築主体工事	鉄骨造 保育室 軸組図(1)	1: 50 (1: 100)	製図		SH-S-24/S 日付 H28.10



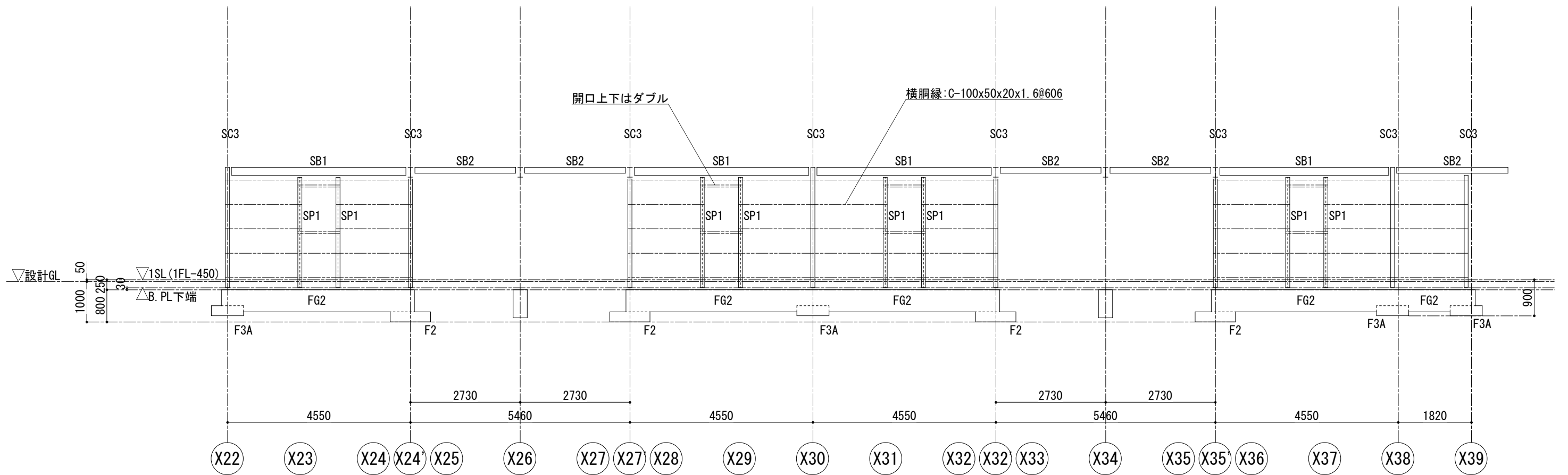
Y25通り軸組図 1/100



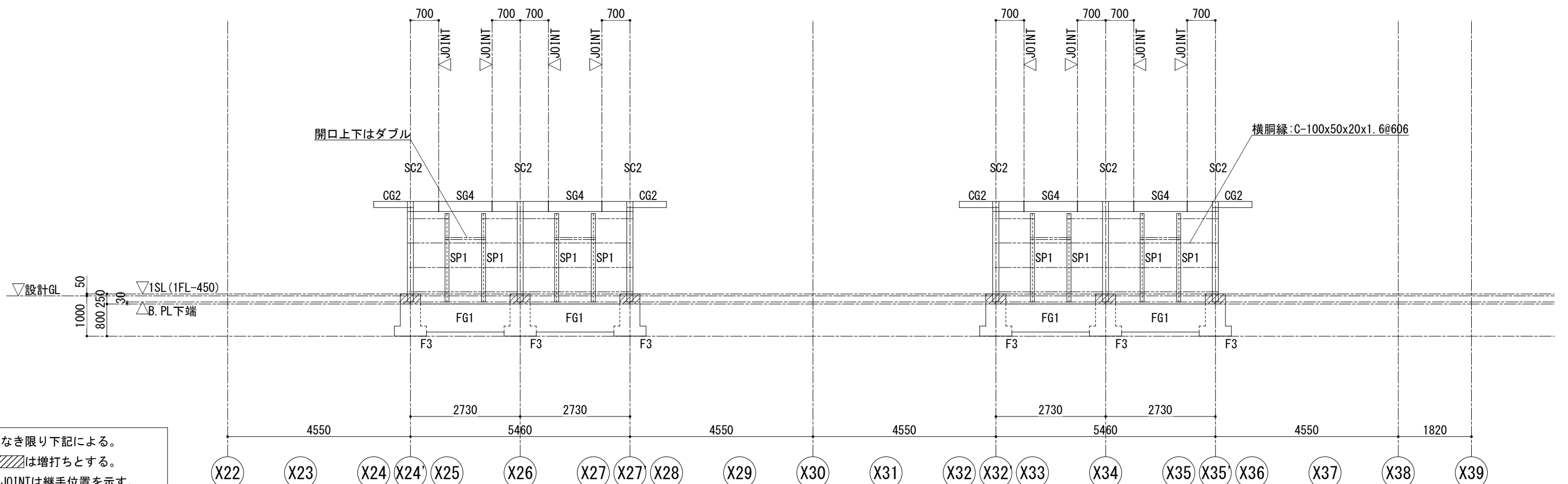
特記なき限り下記による。
 1. は増打ちとする。
 2. ▽JOINTは継手位置を示す。

Y27通り軸組図 1/100

設計名称	図面名称	縮尺	設計	検図	図面番号
蕨崎市 再編保育園建築主体工事	鉄骨造 保育室 軸組図(2)	1: 50 (1: 100)	製図		SH-S-25/S H28.10



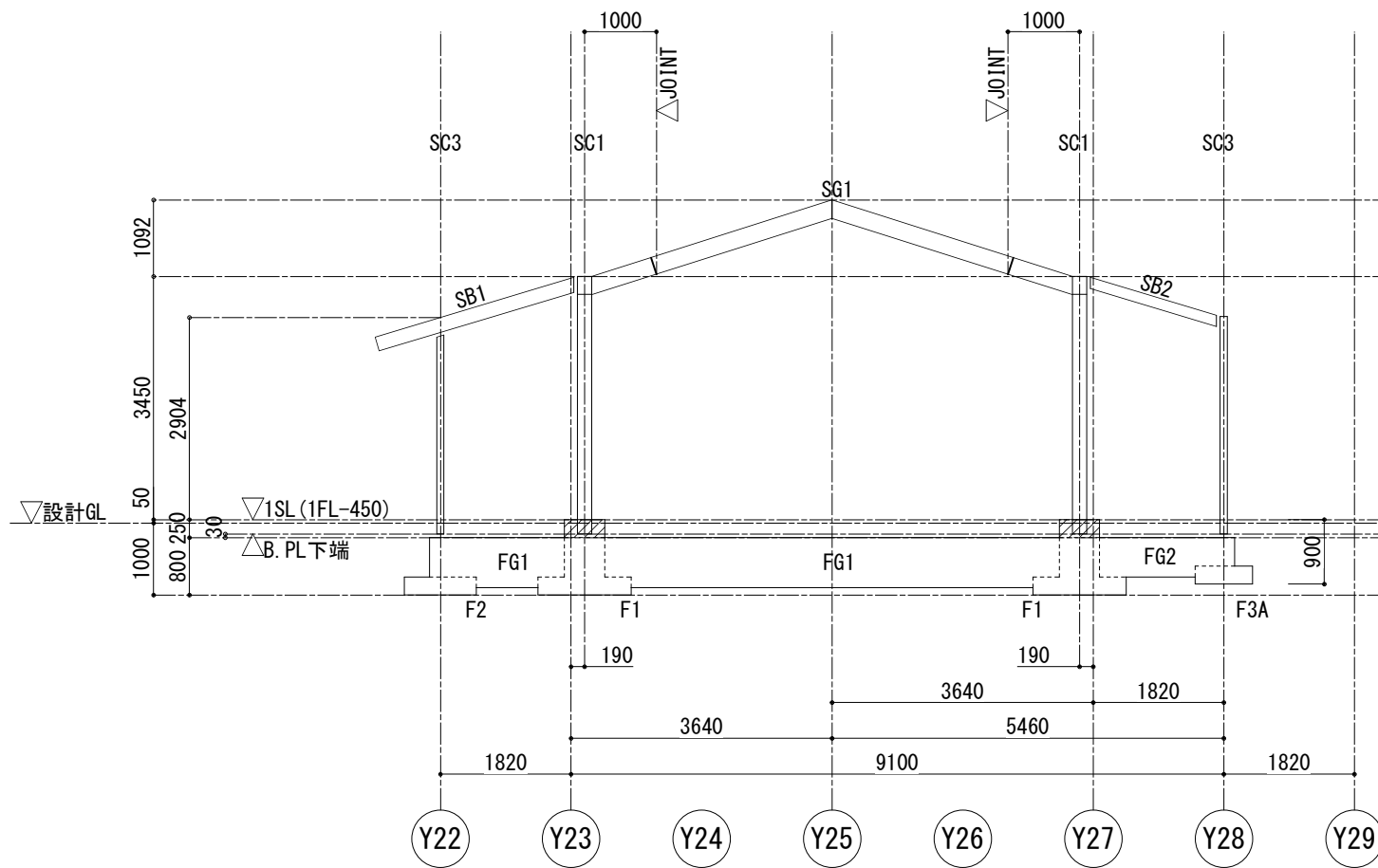
Y28通り軸組図 1/100



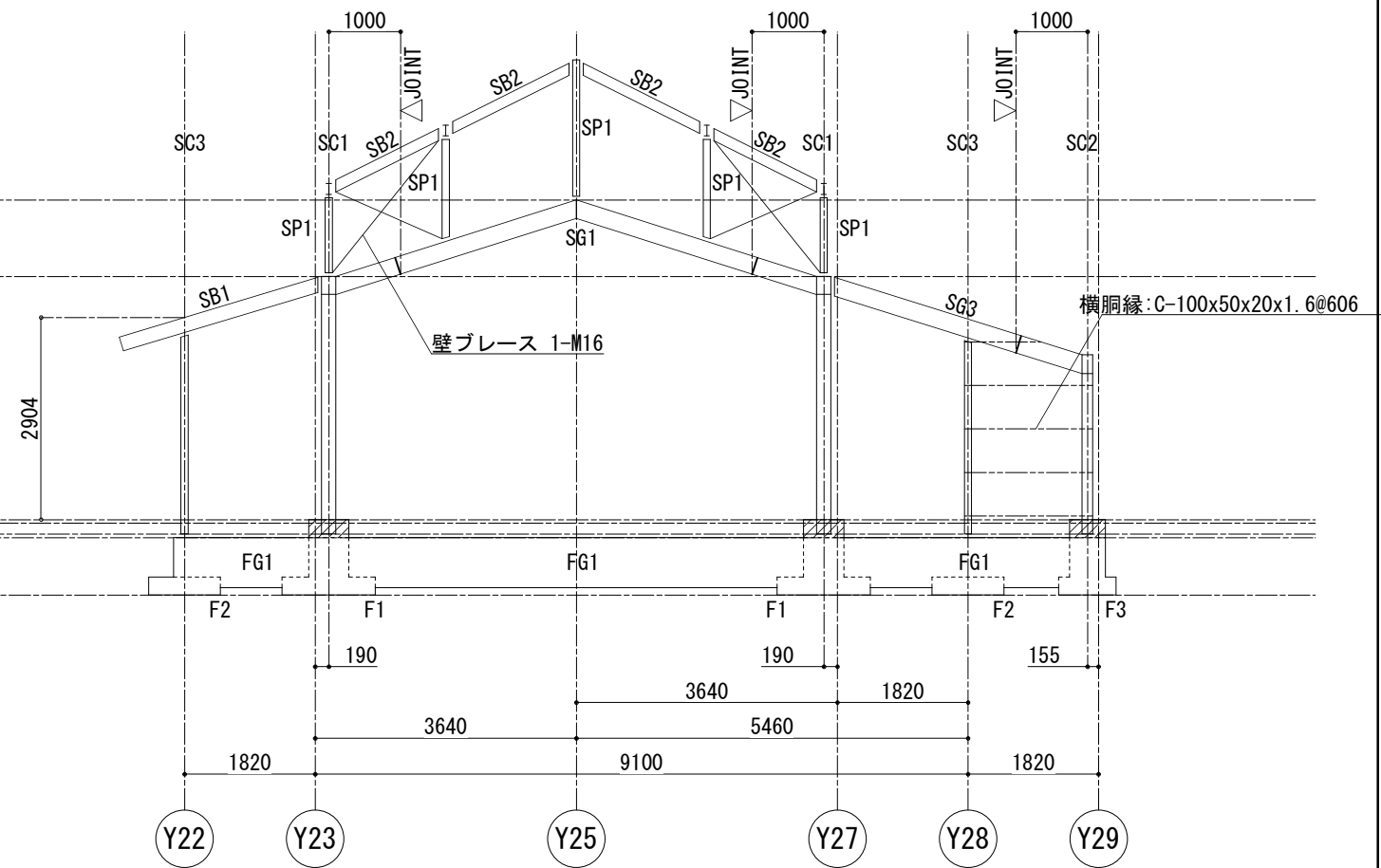
Y29通り軸組図 1/100

特記なき限り下記による。
 1. は増打ちとする。
 2. ▽JOINTは継手位置を示す。

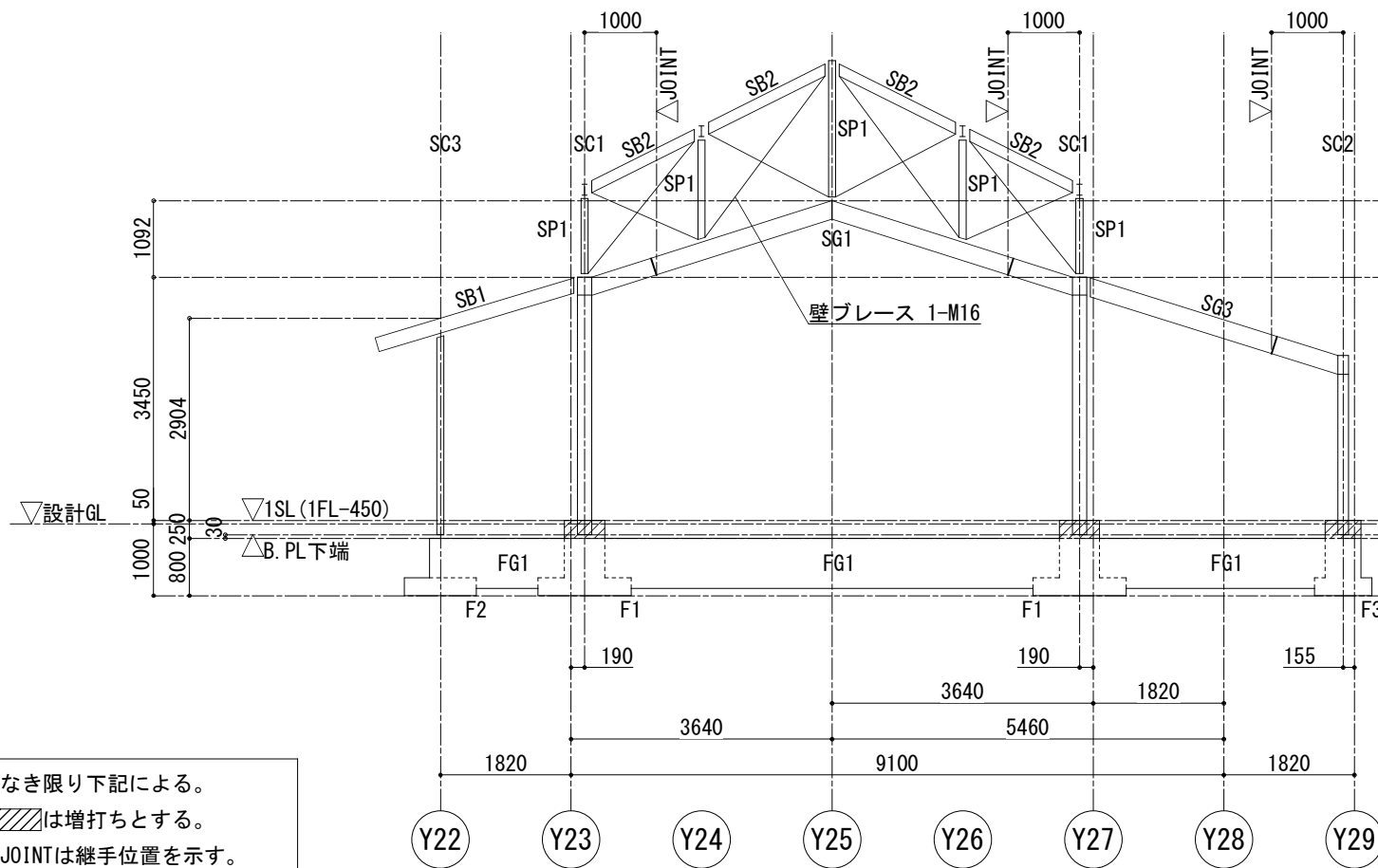
設計名称	図面名称	縮尺	設計	検図	図面番号
蕨崎市 再編保育園建築主体工事	鉄骨造 保育室 軸組図(3)	1: 50 (1: 100)	製図		SH-S-26/S 目付 H28.10



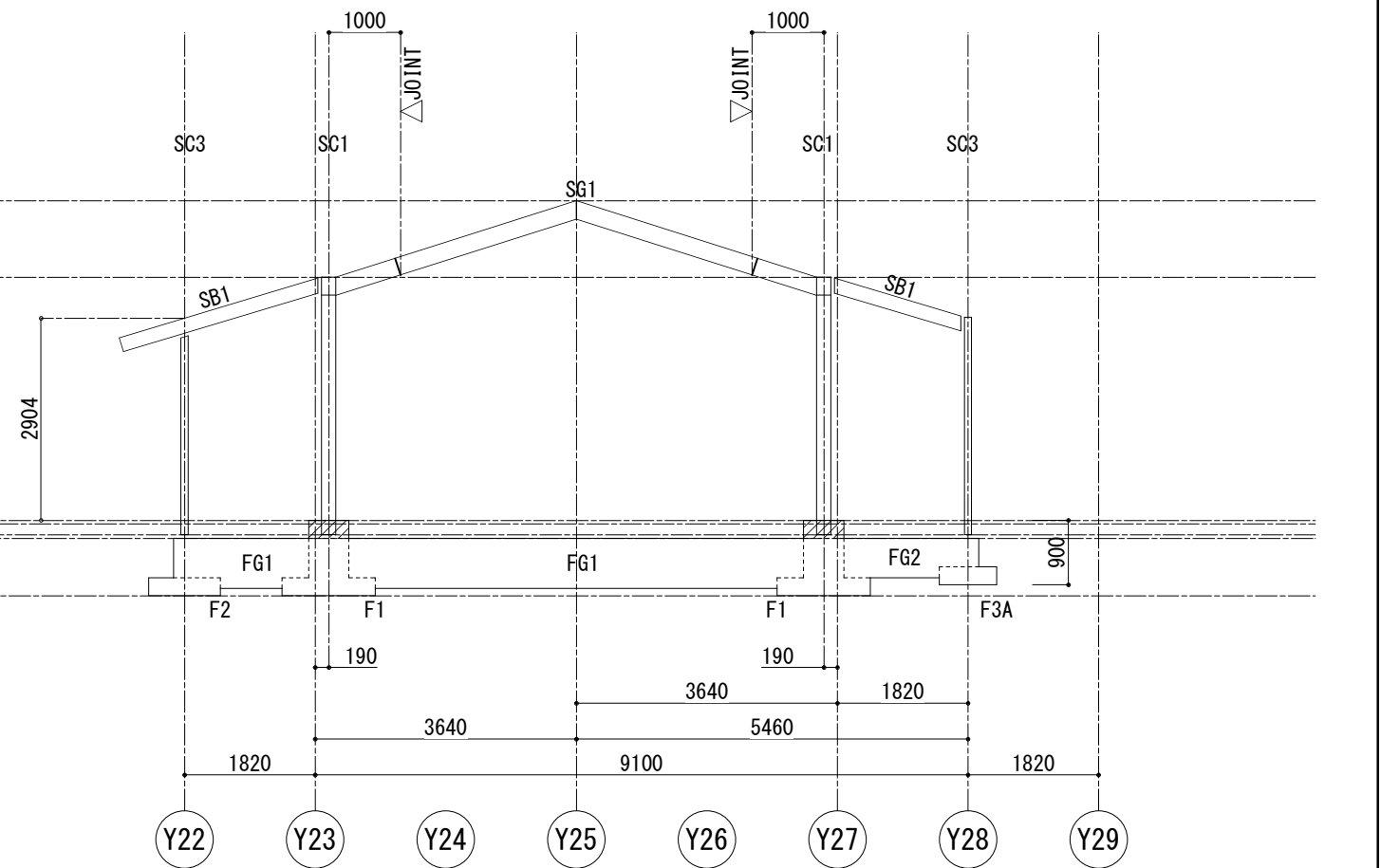
X22通り軸組図 1/100



X24', X27', X32', X35' 通り軸組図 1/100



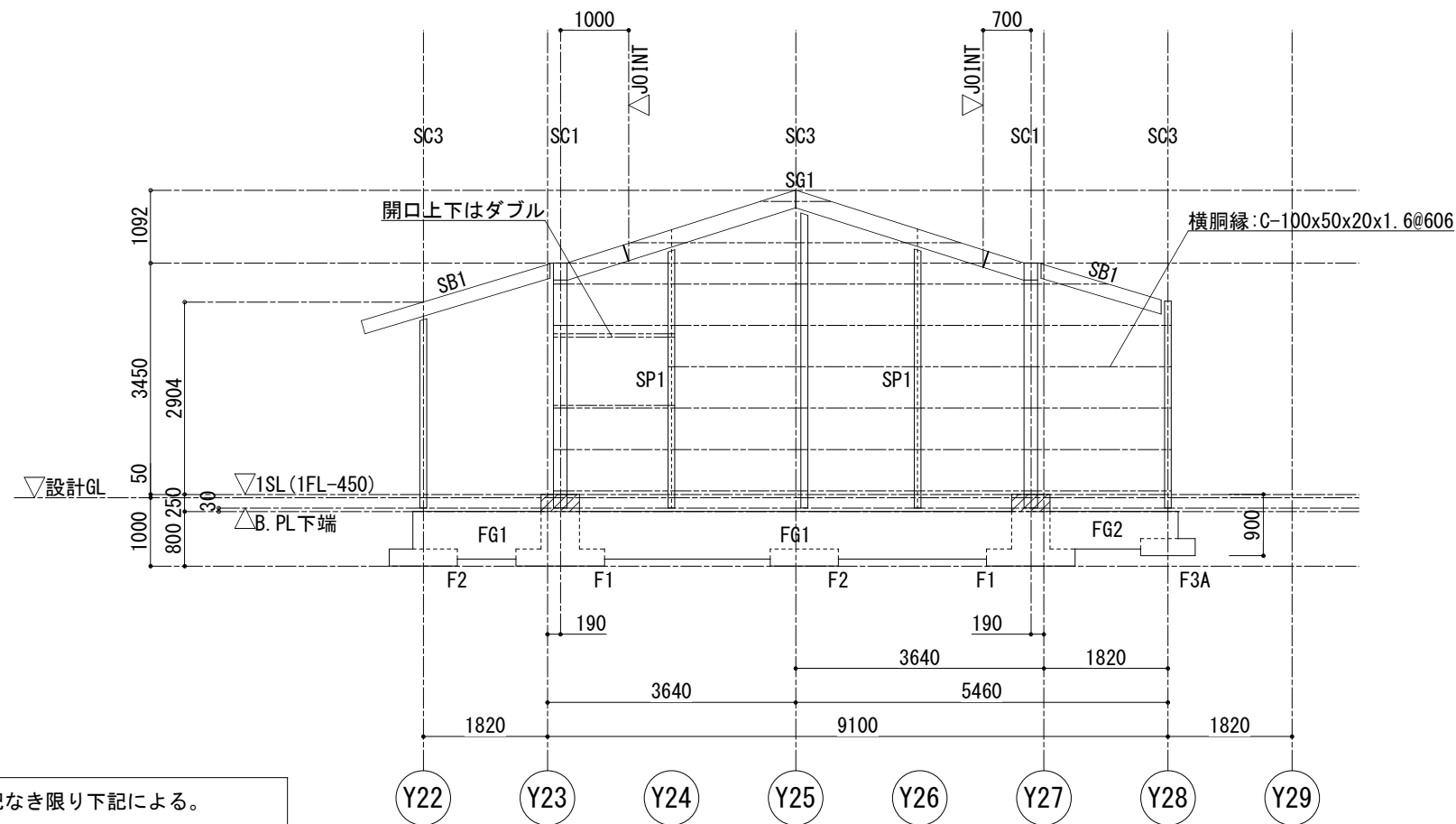
X26, X34通り軸組図 1/100



X30通り軸組図 1/100

- 特記なき限り下記による。
 1. は増打ちとする。
 2. は継手位置を示す。

設計名称	縮尺	設計	検図	図面番号
蕨崎市 再編保育園建築主体工事	1: 50 (1: 100)	製図		SH-S-27/S 日付 H28.10
図面名称	鉄骨造 保育室 軸組図(4)			



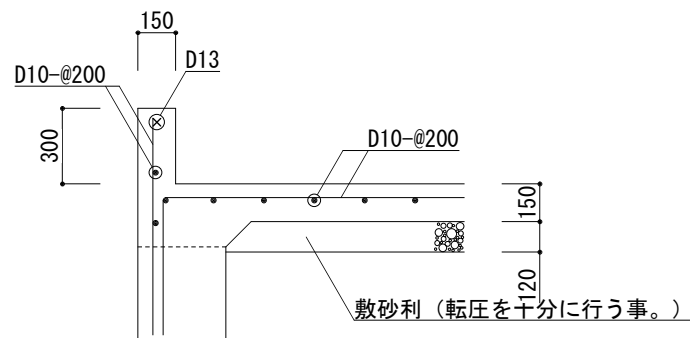
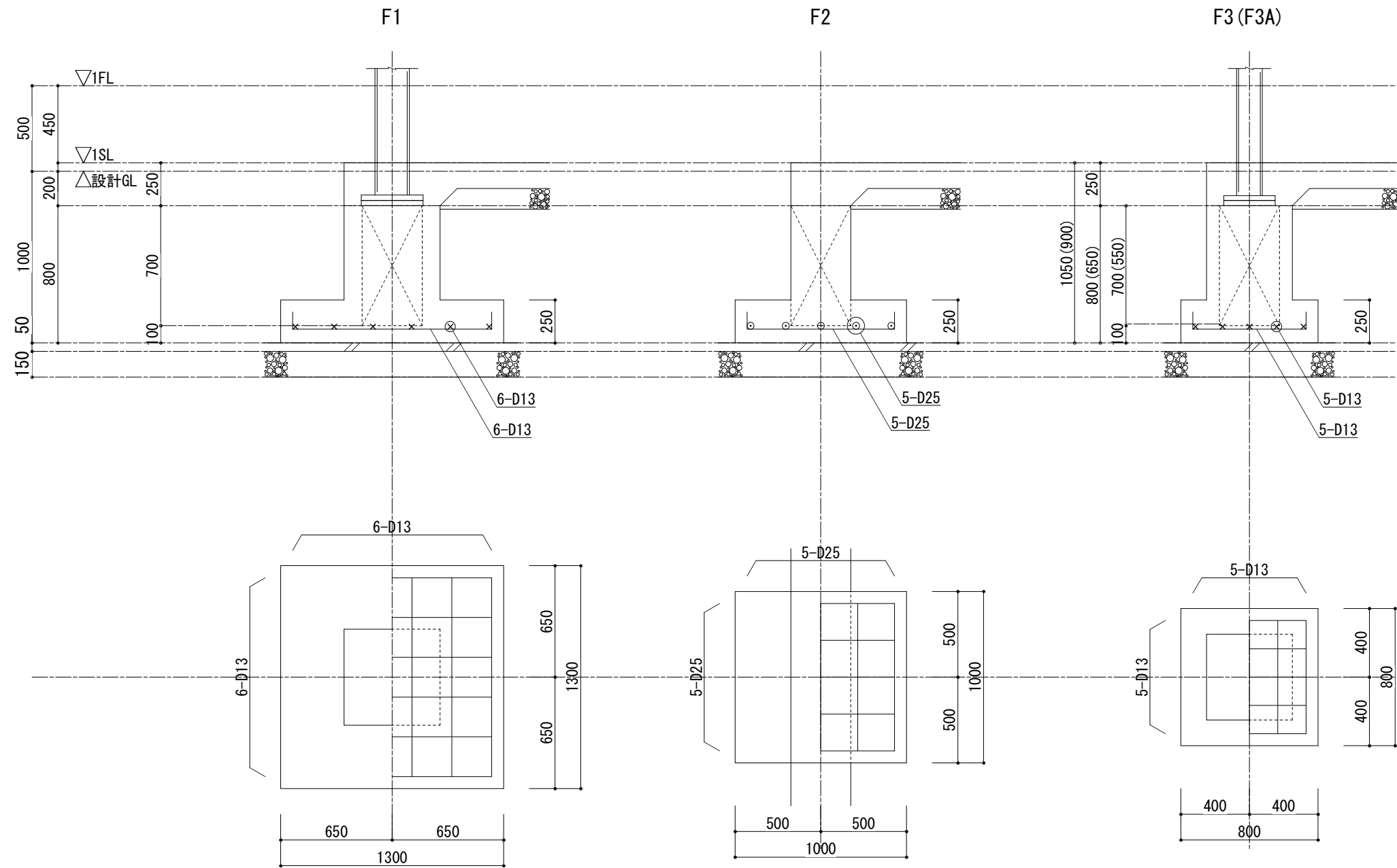
特記なき限り下記による。
 1. は増打ちとする。
 2. ▽JOINTは継手位置を示す。

X38通り軸組図 1/100

特記事項

1.	コンクリート	躯体	$F_c=24N/mm^2$ (スランプ18cm) $F_c=15N/mm^2$ (スランプ15cm)
2.	鉄筋	SD295A SD345	D10 ~ D16 重ね継手 D19以上 ガス圧接
3.	鉄骨	角形鋼管柱 梁, 間柱 鋼板 ダイアフラム その他詳細は、部材リスト及び詳細図による	BCR295, STKR400 SS400 SS400 SN490C
4.	高力ボルト	S10T (トルシア型)	
5.	錆止め塗装	JIS K 5674 2回塗り	

・その他図面に記載なき項目は国土交通省大臣官房官庁営繕部監修「公共建築工事標準仕様書(建築工事編)」平成28年版によること。



土間コンクリート配筋図 1/30

. . .	設計名称	図面名称	縮尺	設計	検図	図面番号
	菟崎市 再編保育園建築主体工事	鉄骨造 保育室 基礎リスト	1: 15 (1: 30)	製図		SH-S-29/S 日付 H28.10

地中梁断面リスト 1/30 特記なき限り 1. 巾止筋 D10-@1000

符号	FG1	FG2	
位置	全断面	全断面	
断面	350 x 700	300 x 550	
上筋	3-D22	3-D19	
下筋	3-D22	3-D19	
S T	□-D13-@200	□-D10-@200	
腹筋	2-D10	2-D10	

RC柱脚リスト 1/30

符号	SC1	SC2	
断面	560 x 560	500 x 500	
主筋	12-D19	12-D16	
H00P	□-D13-@100	□-D13-@100	

鉄骨部材リスト

部位	符号	断面	鋼材	備考
柱	SC1	□-200x200x12	BCR295	ベースパック 20-12V
	SC2	□-150x150x 9	BCR295	ベースパック 15-12V
	SC3	□-100x100x 6	STKR400	
大梁	SG1	H-244x175x 7x11	SS400	
	SG2	H-250x125x 6x 9	SS400	
	SG3	H-250x125x 6x 9	SS400	ピン接合側: G. PL-9, HTB 2-M20
	SG4	H-250x125x 6x 9	SS400	ピン接合側: G. PL-9, HTB 2-M20
	CG1	H-250x125x 6x 9	SS400	
	CG2	H-150x 75x 5x 7	SS400	
小梁	SB1	H-200x100x5. 5x8	SS400	G. PL-9, HTB 2-M20
	SB2	H-150x 75x 5x 7	SS400	G. PL-6, HTB 2-M16 (片側フランジ 切断)
	SB3	H-148x100x 6x 9	SS400	G. PL-9, HTB 2-M20 (片側フランジ 切断)
	SCB1	H-200x100x5. 5x8	SS400	
間柱	SP1	H-100x100x 6x 8	SS400	G. PL-9, HTB 2-M20 (片側フランジ 切断)
壁ブレース		1-M16 (JISターンパ ックル締メ)	SS400	G. PL-9, HTB 1-M16
屋根ブレース		1-M16 (JISターンパ ックル締メ)	SS400	G. PL-9, HTB 1-M16
母屋		C-100x 50x20x1. 6 @455	SSC400	G. PL-4. 5, 中ボルト 2-M12
横胴縁		C-100x 50x20x1. 6 @606	SSC400	G. PL-4. 5, 中ボルト 2-M12

設計名称

蕨崎市 再編保育園建築主体工事

図面名称

鉄骨造 保育室
地中梁断面リスト
鉄骨部材リスト

縮尺

1: 15
(1: 30)

設計

製図

検図

図面番号

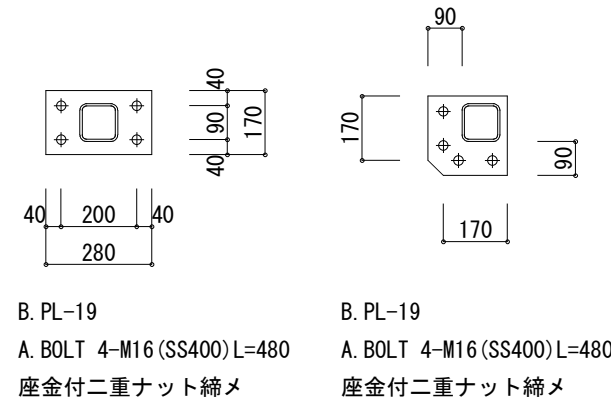
SH-S-30/S

日付

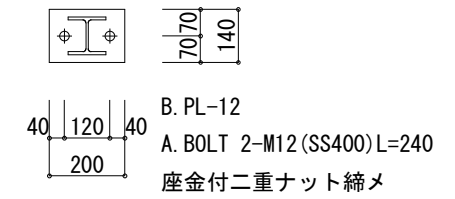
H28.10

ベースパックリスト 1/30

SC1		SC2	
ベースパック 20-12V		ベースパック 15-12V	
柱部材	□-200×200×12	柱部材	□-150×150×9
ベースプレート	360×360×32	ベースプレート	300×300×28
アンカーボルト	4-M33 (SD490)	アンカーボルト	4-M27 (SD490)
コンクリート柱断面	560×560	コンクリート柱断面	500×500
立上り筋	12-D19 (SD345)	立上り筋	12-D16 (SD295)
フープ筋	D13@100 (SD295)	フープ筋	D13@100 (SD295)
コンクリート設計基準強度	21N/mm ² 以上	コンクリート設計基準強度	21N/mm ² 以上



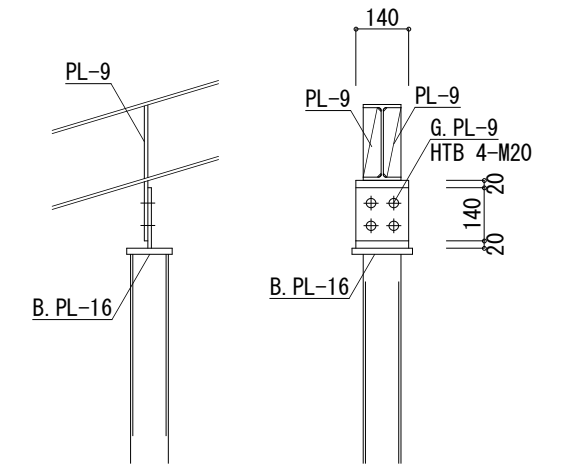
SC3柱脚詳細図 1/20



SP1柱脚詳細図 1/20

継手リスト 1/20

SG1		SG2, SG3, SG4	
H-244x175x 7x11		H-250x125x 6x 9	
	HTB	S-PL	
フランジ	16-M20	2PL- 9x175x290 4PL- 9x 70x290	フランジ
ウェブ	4-M20	2PL- 9x140x170	ウェブ
	HTB	S-PL	
フランジ	24-M16	2PL-12x125x410	
ウェブ	8-M16	2PL- 6x170x290	



SC3梁下付き取付詳細図 1/20